

## BARRE FALCIANTI

MANUALE DELL'OPERATORE

IT

## CUTTER BARS

OPERATOR'S MANUAL

EN

## BARRES FAUCHEUSES

MANUEL D'UTILISATION

FR

## MÄHBALKEN

BEDIENUNGSANLEITUNG

DE

## BARRAS DE SIEGA

MANUAL DE INSTRUCCIONES

ES



02593.2024.12



## INDICE

<b>1. Introduzione</b> .....	<b>3</b>
<b>2. Descrizione ed uso previsto</b> .....	<b>3</b>
<b>3. Decalcomanie d'uso e sicurezza</b> .....	<b>4</b>
<b>4. Norme di carattere generale sulla sicurezza</b> .....	<b>4</b>
<b>5. Avvertenze generali da tenere presente</b> .....	<b>5</b>
<b>6. Identificazione dei componenti</b> .....	<b>6</b>
<b>7. Caratteristiche tecniche e compatibilità macchina</b> .....	<b>7</b>
7.1 Tabella delle barre falcianti per G52 - GF1.....	7
7.2 Tabella delle barre falcianti per G55 - GF2.....	7
7.3 Tabella delle barre falcianti per G84 - MAX 1 - MAX 2 - MAX 3 - WR77 PRO - WR78 PRO - G85D - G107D - G108 - G110 - GF3 - GF3DF.....	7
7.4 Tabella della barra falciante per GH9 .....	8
7.5 Tabella delle barre falcianti per G131 .....	8
<b>8. Messa in opera della barra falciante</b> .....	<b>9</b>
8.1 Punti generali da verificare per predisporre l'accessorio all'utilizzo .....	9
8.2 Barra monolama 9L1111 .....	9
8.3 Barra bilama 9L2411 .....	10
8.4 Barre monolama 9M7211 - 9M6811 Movimento a manovella 9M7511 .....	11
8.5 Barra bilama 9L2811 .....	12
8.6 Barre monolama 9M7211 - 9M7311 - 9M6811 - 9M6911 Movimento a manovella 9M7111 .....	13
8.7 Barre monolama 9M7211 - 9M7311 - 9M6811 - 9M6911 Movimento a bagno d'olio 997811 .....	14
8.8 Barra bilama 996011 Movimento a bagno d'olio 999011 .....	15
8.9 Installazione della barra falciante sul motocoltivatore o falciatrice .....	16
8.10 Controlli da eseguire prima dell'avviamento della barra falciante .....	16
8.11 Fine lavoro .....	16
8.12 Pulizia ordinaria .....	16
<b>9. Manutenzione straordinaria</b> .....	<b>16</b>
<b>10. Identificazione degli inconvenienti</b> .....	<b>17</b>
<b>11. Tabella riassuntiva di manutenzione</b> .....	<b>17</b>
<b>12. Servizio di assistenza tecnica</b> .....	<b>18</b>
12.1 Assistenza.....	18
12.2 Dati identificativi .....	18
12.3 Ricambi .....	18
12.4 Garanzia.....	18
12.5 Come ordinare i Ricambi.....	18
<b>13. Avvertenze per il trasporto</b> .....	<b>18</b>
<b>Dichiarazione di Conformità</b> .....	<b>87</b>

**Manuale originale.**

Tutte le informazioni, illustrazioni e specifiche tecniche riportate in questo manuale sono basate sulle informazioni più recenti disponibili al momento della pubblicazione.

Con riserva di modifica senza obbligo di notifica.

## 1. INTRODUZIONE

Gentile Cliente,

nel ringraziarla per la fiducia e la preferenza accordata alla nostra Barra Falcianti, confidiamo che l'uso di questo suo nuovo accessorio risponda pienamente alle sue esigenze.

Per l'impiego ottimale e per la sua manutenzione nel tempo, la preghiamo di leggere attentamente e seguire scrupolosamente le indicazioni di questo libretto; ciò le consentirà di ottenere i massimi risultati e salvaguardare la sua spesa.

La preghiamo di conservare questo manuale, che dovrà sempre accompagnare l'accessorio come sua parte integrante.

**Leggere il manuale dell'operatore è molto importante.**

## 2. DESCRIZIONE ED USO PREVISTO

L'accessorio illustrato in questo manuale è stato costruito esclusivamente per l'uso in agricoltura e nel giardinaggio, per eseguire lavori di sfalcio del fieno e dell'erba. Le barre falcianti Grillo possono essere installate solo su specifiche macchine Grillo.

Qualsiasi altro impiego è da considerarsi come uso non previsto.

Questo accessorio deve essere utilizzato da personale che ne conosce le caratteristiche specifiche, le norme di sicurezza e tutto quanto concerne la prevenzione degli infortuni.

Ogni utilizzo improprio dell'accessorio comporta il decadimento della garanzia ed il declino di ogni responsabilità da parte del costruttore, ogni rischio derivante da un utilizzo improprio sarà a carico dell'utente.

La manutenzione e la riparazione dell'accessorio deve essere effettuata da personale qualificato che segue le modalità specificate dalla casa costruttrice, ogni alterazione o manomissione invalida la garanzia e solleva la casa costruttrice da ogni responsabilità per danni o incidenti.

### EVIDENZIAMENTI NEL MANUALE

Questo manuale contiene delle avvertenze in grassetto, evidenziate con questa simbologia:



#### **ATTENZIONE**

**Questo simbolo e il testo che ne segue, contengono informazioni che mettono in evidenza possibili rischi anche molto gravi per la sicurezza dell'operatore e per chiunque intervenga sull'accessorio se non considera le informazioni e le procedure scritte.**



#### **IMPORTANTE**

**Questa dicitura informa l'operatore su azioni o condizioni che potrebbero danneggiare l'accessorio.**

Leggere attentamente questi messaggi per evitare infortuni o danneggiamenti all'accessorio.

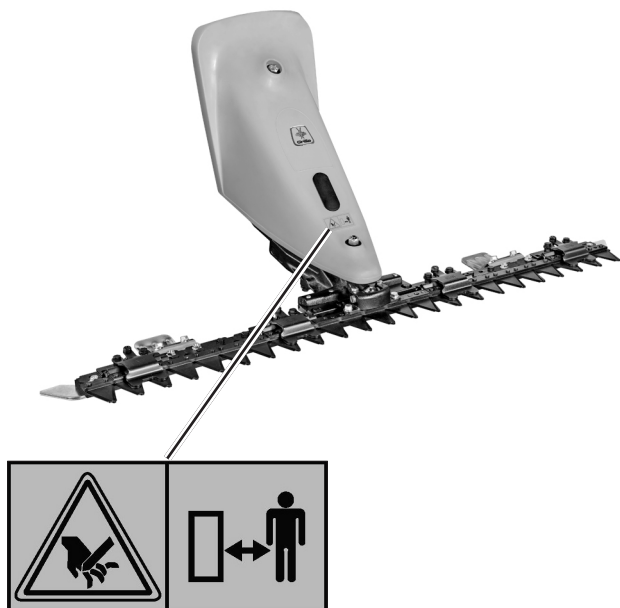
Al rivenditore compete l'ispezione dell'accessorio prima della consegna, e la compilazione della scheda di controllo "ISPEZIONE PRIMA DELLA CONSEGNA".

In questa occasione il rivenditore fornirà al cliente tutte le informazioni necessarie all'uso dell'accessorio.

Il Cliente riceverà l'accessorio nelle condizioni ottimali.

### 3. DECALCOMANIE D'USO E SICUREZZA

Fig. 1



Non avvicinarsi ai taglienti quando il motore è acceso.  
Mantenere la distanza di sicurezza.

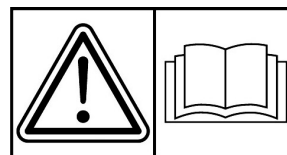
### 4. NORME DI CARATTERE GENERALE SULLA SICUREZZA

#### NORME ANTINFORTUNISTICHE

Sull'accessorio e in questo manuale sono presenti avvertenze e indicazioni accompagnate da questo simbolo:



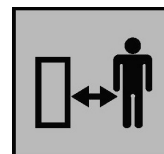
indica la presenza di un potenziale pericolo per cui è opportuno prestare particolare prudenza per la propria sicurezza e di quanti si possono trovare nel raggio d'azione dell'accessorio.



Tutte le norme antinfortunistiche contenute in questo manuale sono importanti e vanno rispettate. Tenere sempre il manuale a portata di mano e leggerlo attentamente per imparare ad usare l'accessorio in modo sicuro. Non permettere a nessuno di utilizzare l'accessorio senza aver ricevuto istruzioni esaurienti.

#### SPIEGAZIONE DELLE DECALCOMANIE DI PERICOLO

##### Mantenere la distanza di sicurezza



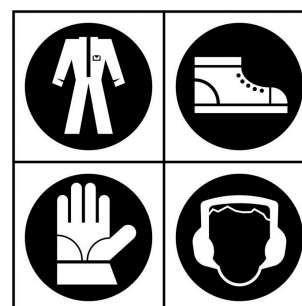
Tenere lontano le persone ad almeno 15 m quando la macchina è in funzione.

##### Pericolo di infortuni causati da organi in movimento



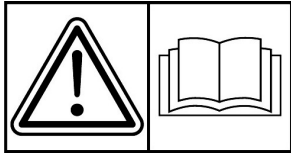
Non avvicinarsi ai taglienti quando il motore è acceso.

#### DISPOSITIVI DI SICUREZZA



Prima di utilizzare la macchina è necessario indossare gli appositi dispositivi di sicurezza individuali: protezione del corpo, guanti di protezione, calzature di sicurezza, protezione dell'udito, occhiali.

## 5. AVVERTENZE GENERALI DA TENERE PRESENTE



**ATTENZIONE:** leggere attentamente prima di mettere in funzione la macchina.

**La prudenza è il requisito principale nella prevenzione degli incidenti! Leggere con attenzione le seguenti avvertenze nell'uso della barra falciante, prima di iniziare il lavoro. L'uso improprio può risultare pericoloso. Osservare le precauzioni di seguito riportate:**

- Leggere interamente questo manuale prima di installare ed utilizzare la barra falciante e attenersi scrupolosamente a tutte le indicazioni in esso riportate;
- Leggere interamente il manuale della macchina sulla quale si andrà ad installare la barra falciante e attenersi scrupolosamente a tutte le indicazioni in esso riportate;
- Prima di cedere la macchina ad altre persone occorre metterle al corrente delle norme di sicurezza e di come si utilizza il mezzo;
- Porre particolare attenzione alle decalcomanie di sicurezza;
- Prima di iniziare il lavoro, indossare sempre indumenti appropriati da lavoro, pantaloni lunghi, guanti, calzature di sicurezza, occhiali;
- Nell'uso continuativo della macchina si raccomanda l'utilizzo di sistemi per proteggere l'udito. Utilizzare tappi o cuffie conformi alle vigenti normative.

### SICUREZZA NEL CONTESTO DI LAVORO

- Prima di accendere la macchina verificare che non ci siano animali o persone nelle vicinanze, specialmente bambini; la distanza minima è di 15 m;
- Prima di effettuare una retromarcia controllare che non ci siano persone od ostacoli dietro la macchina;
- Controllare l'area in cui deve essere utilizzata la macchina. Prima di procedere con la falciatura rimuovere tutti gli oggetti che potrebbero danneggiare le lame della barra falciante (es. pietre) o che potrebbero essere lanciati (es. sassi, rami, ecc.);
- Fare attenzione quando si lavora in prossimità di una strada;
- Non operare vicino a fossati o banchine che possono cedere sotto il peso della macchina, specialmente se la superficie è dissestata o bagnata;
- Prestare particolare attenzione quando si lavora in pendenza, specialmente durante le manovre di sterzata. Non lavorare su pendii eccessivamente ripidi;
- Per evitare esalazioni velenose dei gas di scarico, non utilizzare la macchina in locali chiusi.

### SICUREZZA NELLA GUIDA E NEI COMPORAMENTI

- Non utilizzare la macchina per trasportare persone o animali;
- È vietato l'uso ai minori di 16 anni;
- Non usare la macchina quando si è affaticati o sotto effetto di alcol, droghe, farmaci che riducono le capacità fisiche e cognitive dell'operatore;
- Prestare attenzione durante la guida, ed evitare sterzate brusche specialmente alla massima velocità;
- Sui terreni sconnessi procedere a bassa velocità;
- Sulle pendenze e in discesa moderare la velocità, e sterzare sempre lentamente;
- Lavorare solo con la luce del sole o con buona luce artificiale;
- Non abbandonare la macchina in pendenza;
- Non utilizzare la barra falciante Grillo per frantumare materiali

edilizi, plastici, metallici, radici, tronchi e rifiuti in genere.

### ULTERIORI ACCORGIMENTI PER LA SICUREZZA

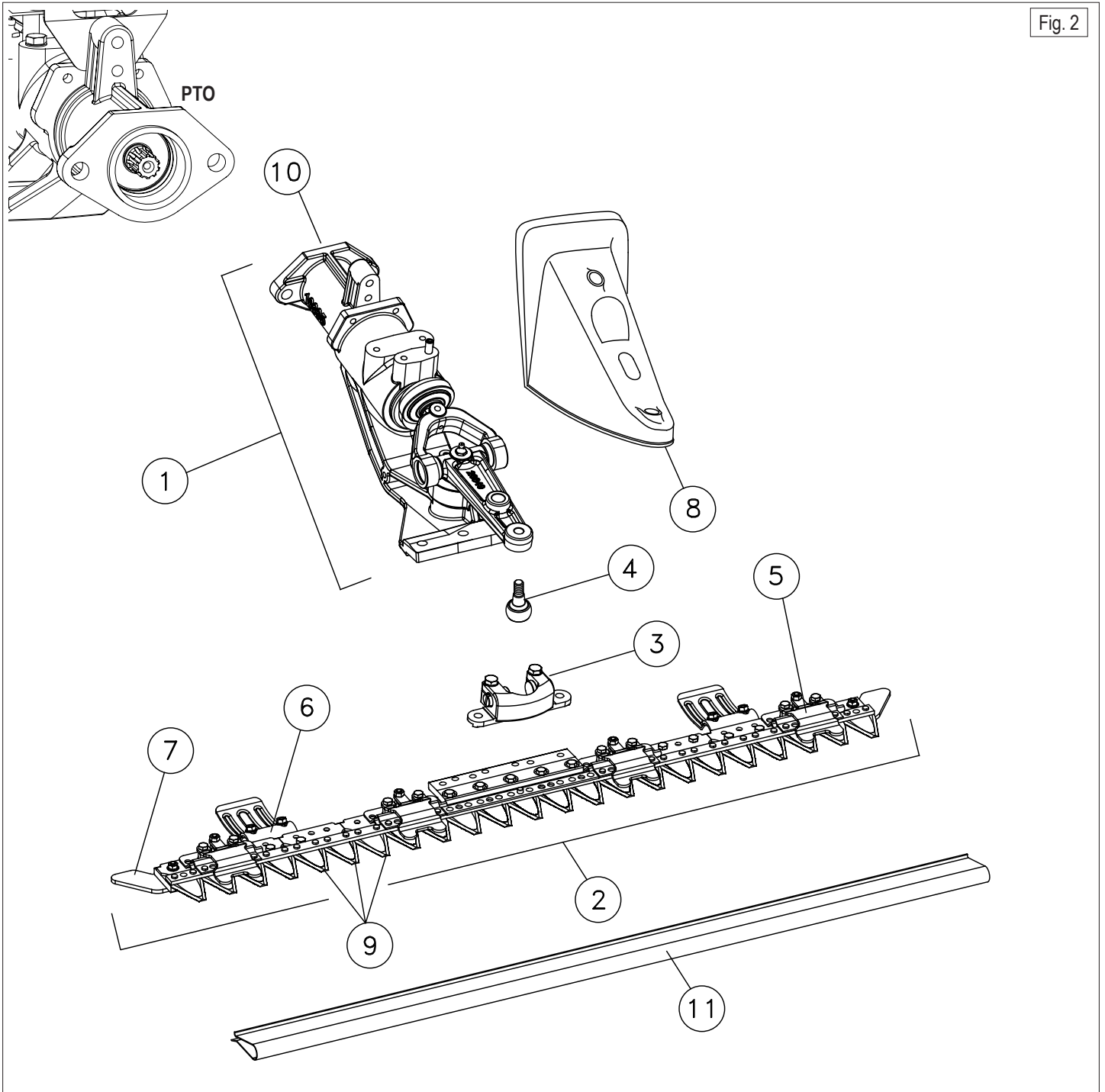
- Se si urta un corpo estraneo disinnestare la PTO, spegnere il motore, e ispezionare le lame per verificare che non siano danneggiate. Se sono danneggiate o deformate, devono essere sempre sostituite;
- Se dopo un urto la macchina comincia a vibrare in modo anomalo, effettuare immediatamente un controllo generale per individuare la ragione che provoca l'anomalia. Se necessario, richiedere l'intervento di un'officina autorizzata Grillo;
- Le lame della barra falciante sono altamente pericolose, non mettere mai le mani o i piedi nelle vicinanze dell'attrezzo quando il motore è acceso;
- Le protezioni installate sulla macchina (cofani, plastiche, ecc.) non devono essere rimosse durante il lavoro;
- Prima di iniziare a lavorare, controllare che i dispositivi di sicurezza siano tutti funzionanti. Non manometterli o disattivarli;
- Non utilizzare la macchina a piedi nudi. Tenere i piedi ben distanti dai taglienti della barra;
- Prima di controllare, regolare, riparare o semplicemente pulire la macchina, disinnestare la barra e spegnere il motore;
- Non fare controllare la macchina da nessuno mentre siete alla guida col motore acceso.

### SOSTITUZIONI SICURE

- Le lame deformate o danneggiate devono essere sempre sostituite, mai riparate;
- Usare sempre ricambi ed accessori originali Grillo;
- Le barre falcianti Grillo sono state progettate per essere utilizzate solo con macchine originali Grillo. Non installare le barre falcianti Grillo su macchine di altri produttori, o macchine modificate da personale non autorizzato.

IT

Fig. 2



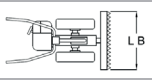
1. TRASMISSIONE (MOVIMENTO)
2. BARRA DI TAGLIO
3. ATTACCO LAMA
4. TESTA DEL MOVIMENTO
5. PREMILAMA
6. SLITTA CON REGOLAZIONE ALTEZZA DI TAGLIO
7. PROTEZIONE LATERALE
8. CONVOGLIATORE
9. LAME
10. PRESA DI FORZA (PTO)
11. PROTEZIONE LAME

## 7. CARATTERISTICHE TECNICHE E COMPATIBILITÀ MACCHINA

### 7.1 TABELLA DELLE BARRE FALCIANTI PER G52 - GF1

La tabella mostra le barre falcianti compatibili con le macchine G52 - GF1.

Entrambe le barre compatibili sono complete di movimento, incluso nel codice riportato.

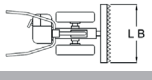
MODELLO DI BARRA		MONOLAMA	BILAMA
9L1111 BARRA MULCHING COMPLETA DI MOVIMENTO	LB=86 cm	● (Peso 20 kg)	
9L2411 BARRA BILAMA COMPLETA DI MOVIMENTO	LB=96 cm		● (Peso 23 kg)

### 7.2 TABELLA DELLE BARRE FALCIANTI PER G55 - GF2

La tabella mostra le barre falcianti compatibili con le macchine G55 - GF2.

I codici 9M7211 e 9M6811 corrispondono alla sola barra falciante. Il movimento da abbinare è fornito separatamente e corrisponde al codice 9M7511 - movimento a manovella.

La barra bilama 9L2811 è completa di movimento, incluso nel codice riportato.


MODELLO DI BARRA		MONOLAMA	BILAMA
		MOVIMENTO A MANOVELLA 9M7511	
9M7211 BARRA SEMIFITTA CON DENTI	LB=110 cm	● (Peso tot 36 kg)	
9M6811 BARRA PRO	LB=117 cm	● (Peso tot 32 kg)	
9L2811 BARRA BILAMA COMPLETA DI MOVIMENTO	LB=117 cm		● (Peso 45 kg)

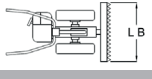
### 7.3 TABELLA DELLE BARRE FALCIANTI PER G84 - MAX 1 - MAX 2 - MAX 3 - WR77 PRO - WR78 PRO - G85D - G107D - G108 - G110 - GF3 - GF3DF

La tabella mostra le barre falcianti compatibili con le macchine G84 - MAX 1 - MAX 2 - MAX 3 - WR77 PRO - WR78 PRO - G85D - G107D - G108 - G110 - GF3 - GF3DF.

Le barre falcianti monolama: 9M7211, 9M7311, 9M6811 e 9M6911 sono combinabili sia con il movimento a manovella 9M7111, sia con il movimento a bagno d'olio 997811, forniti separatamente con i rispettivi codici.

La barra falciante bilama 996011 è combinabile solo con il movimento a bagno d'olio per bilama 999011, fornito separatamente.


 **IMPORTANTE per G108 e G110: per montare le barre falcianti su queste macchine, è necessario applicare all'albero PTO il kit 946311 oppure l'attacco rapido (946911+946511).**

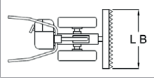
MODELLO DI BARRA		MONOLAMA		BILAMA
		MOVIMENTO A MANOVELLA 9M7111	MOVIMENTO A BAGNO D'OLIO 997811	MOVIMENTO A BAGNO D'OLIO BILAMA 999011
9M7211 BARRA SEMIFITTA CON DENTI	LB=110 cm	● (Peso tot 36 kg)	● (Peso tot 43 kg)	
9M7311 BARRA SEMIFITTA CON DENTI	LB=127 cm	● (Peso tot 40 kg)	● (Peso tot 47 kg)	
9M6811 BARRA PRO	LB=117 cm	● (Peso tot 32 kg)	● (Peso tot 39 kg)	
9M6911 BARRA PRO	LB=137 cm	● (Peso tot 35 kg)	● (Peso tot 42 kg)	
996011 BARRA PRO BILAMA	LB=132 cm			● (Peso tot 52 kg)

## 7.4 TABELLA DELLA BARRA FALCIANTE PER GH9

La tabella mostra la barra falciante compatibile con la macchina GH9.

La barra falciante bilama 996011 è combinabile solo con il movimento a bagno d'olio per bilama 999011, fornito separatamente.

 **IMPORTANTE per GH9:** per montare la barra falciante su questa macchina, è necessario applicare all'albero PTO il kit 946311 oppure l'attacco rapido (946911+946511).


MODELLO DI BARRA		BILAMA	
		MOVIMENTO A BAGNO D'OLIO BILAMA 999011	
996011 BARRA PRO BILAMA	LB=132 cm	● (Peso tot 52 kg)	

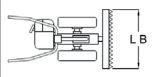
## 7.5 TABELLA DELLE BARRE FALCIANTI PER G131

La tabella mostra le barre falcianti compatibili con la macchina G131.

I codici 9M7311 e 9M6911 corrispondono alla sola barra falciante. Il movimento da abbinare è fornito separatamente e corrisponde al codice 997811 - movimento a bagno d'olio.

La barra falciante bilama 996011 è combinabile solo con il movimento a bagno d'olio per bilama 999011, fornito separatamente.

 **IMPORTANTE per G131:** per montare le barre falcianti su questa macchina, è necessario applicare all'albero PTO il kit 9C2012 - prolunga falciatrice e relative aste di comando.

MODELLO DI BARRA		MONOLAMA	BILAMA
		MOVIMENTO A BAGNO D'OLIO 997811	MOVIMENTO A BAGNO D'OLIO BILAMA 999011
9M7311 BARRA SEMIFITTA CON DENTI	LB=127 cm	● (Peso tot 47 kg)	
9M6911 BARRA PRO	LB=137 cm	● (Peso tot 42 kg)	
996011 BARRA PRO BILAMA	LB=132 cm		● (Peso tot 52 kg)

## 8. MESSA IN OPERA DELLA BARRA FALCIANTE

### 8.1 PUNTI GENERALI DA VERIFICARE PER PREDISPORRE L'ACCESSORIO ALL'UTILIZZO

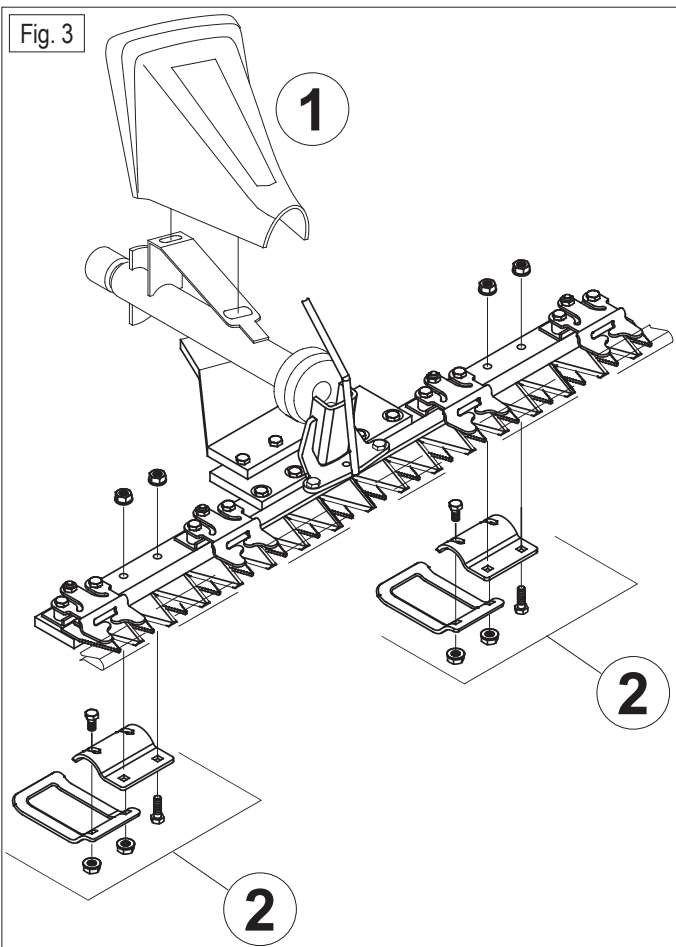
- Controllare l'integrità di tutti i componenti della barra falciante per verificare che non abbiano subito danni nel trasporto;
- Prima di installare la barra falciante sulla macchina è necessario assemblare tutti i suoi componenti. Consigliamo di eseguire questa operazione in 2 persone.

**⚠ ATTENZIONE:** le lame della barra falciante sono molto taglienti. Durante la fase di montaggio mantenere sempre l'apposita protezione montata sulle lame. Utilizzare sempre adeguati guanti di protezione.

### 8.2 BARRA MONOLAMA 9L1111

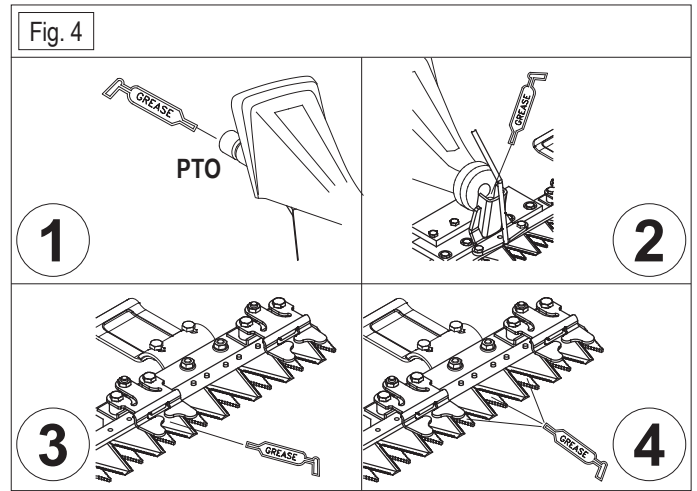
#### MONTAGGIO DELLA BARRA

1. Montare il convogliatore di plastica (fig. 3/1);
2. Montare le slitte di regolazione dell'altezza di taglio (fig. 3/2).



#### INGRASSAGGIO DELLA BARRA

1. Ingrassare la PTO (fig. 4/1, da eseguire ogni 30 ore di utilizzo);
2. Ingrassare l'attacco della lama (fig. 4/2, da eseguire prima di ogni utilizzo);
3. Ingrassare i premilama e la zona dove scorre la lama (fig. 4/3, da eseguire prima di ogni utilizzo);
4. Ingrassare la parte di contatto fra la lama inferiore e quella superiore (fig. 4/4, da eseguire prima di ogni utilizzo).

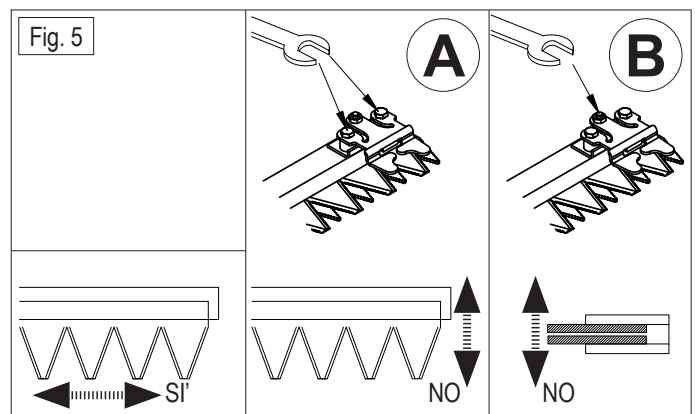


#### REGISTRAZIONI DELLA BARRA

La barra è correttamente registrata se scorre a destra e a sinistra a mano, senza gioco in altre direzioni (fig. 5). La registrazione si opera con i premilama ed è da eseguire ogni 30 ore di utilizzo.

- Per eliminare il gioco orizzontale: allentare le viti (fig. 5/A) e spostare il premilama fino a che non sia in appoggio alla lama, poi serrare nuovamente le viti;
- Per eliminare il gioco verticale: allentare il dado (fig. 5/B) che blocca la vite, poi svitare o avvitare la vite al centro del premilama per aumentare o diminuire il gioco verticale della lama. Infine serrare nuovamente il dado centrale;
- Ripetere le operazioni di regolazione per tutti i premilama della barra.

**⚠ IMPORTANTE:** al termine delle registrazioni verificare sempre che le lame non siano bloccate.

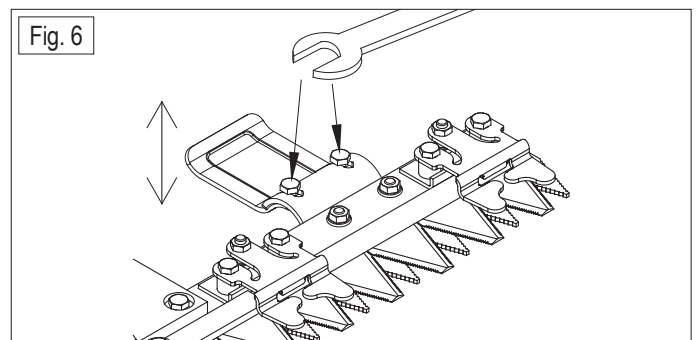


#### REGOLAZIONE ALTEZZA DI TAGLIO DELLA BARRA

Per regolare l'altezza di taglio:

1. Svitare le viti della slitta (fig. 6);
2. Alzare o abbassare la slitta e serrare nuovamente le viti;
3. Regolare sempre entrambe le slitte alla stessa altezza.

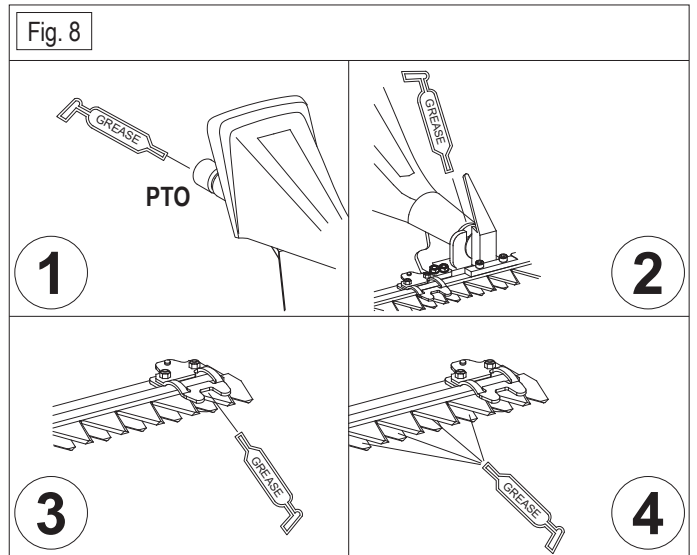
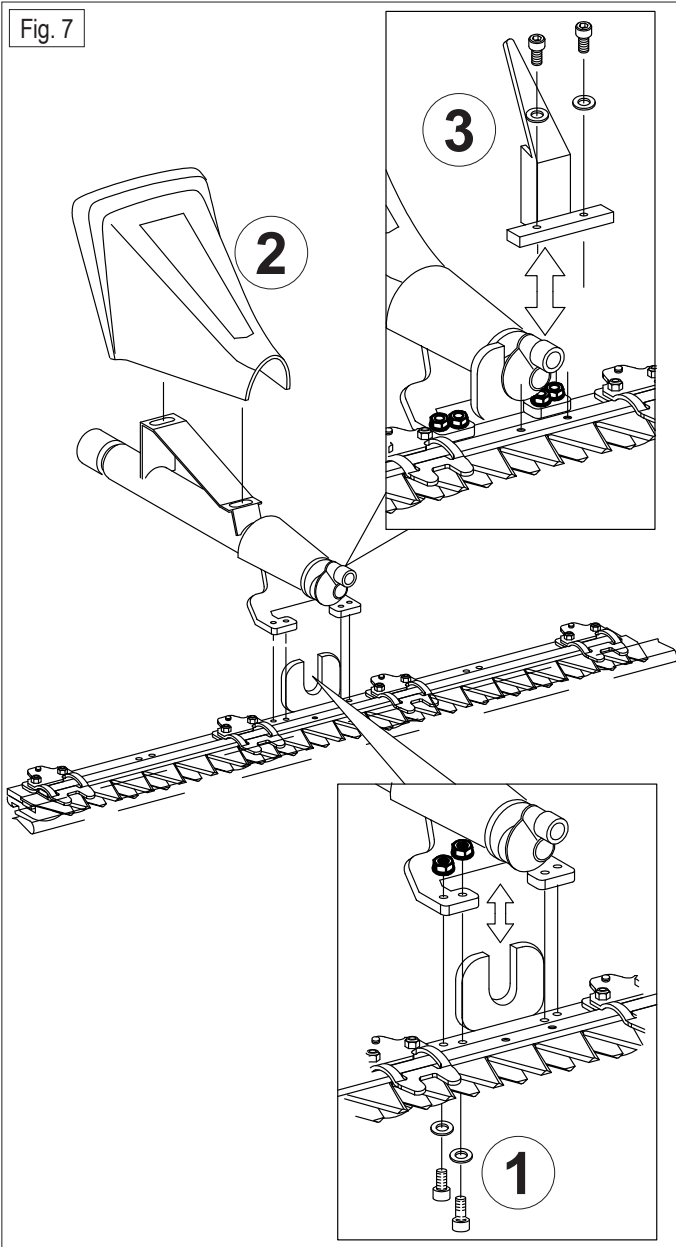
**⚠ IMPORTANTE:** i taglienti delle lame non devono mai urtare il terreno.



## 8.3 BARRA BILAMA 9L2411

### MONTAGGIO DELLA BARRA

1. Assemblare la barra alla trasmissione tramite le apposite viti (fig. 7/1). La forcella che comanda la lama inferiore deve centrarsi nell'apposita sede ricavata nell'albero della trasmissione;
2. Montare il convogliatore di plastica (fig. 7/2);
3. Montare l'attacco lama alla lama superiore. Il perno che aziona la lama superiore deve essere centrato nell'attacco lama (fig. 7/3).

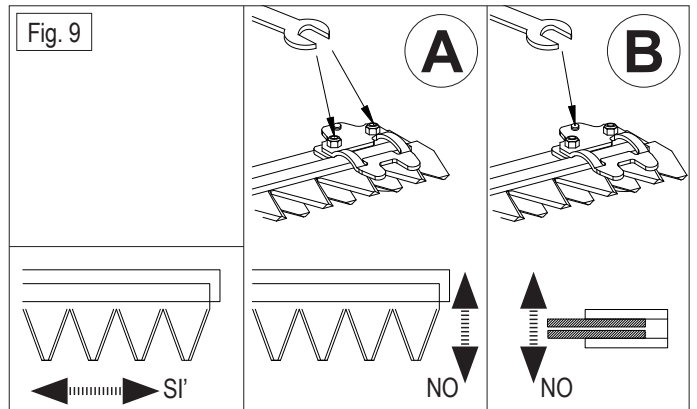


### REGISTRAZIONI DELLA BARRA

La barra è correttamente registrata se scorre a destra e a sinistra a mano, senza gioco in altre direzioni (fig. 9). La registrazione si opera con i premilama ed è da eseguire ogni 30 ore di utilizzo.

- Per eliminare il gioco orizzontale: allentare le viti (fig. 9/A) e spostare il premilama fino a che non sia in appoggio alla lama, poi serrare nuovamente le viti;
- Per eliminare il gioco verticale: allentare il dado (fig. 9/B) che blocca la vite, poi svitare o avvitare la vite al centro del premilama per aumentare o diminuire il gioco verticale della lama. Infine serrare nuovamente il dado centrale;
- Ripetere le operazioni di regolazione per tutti i premilama della barra.

**IMPORTANTE:** al termine delle registrazioni verificare sempre che le lame non siano bloccate.



### INGRASSAGGIO DELLA BARRA

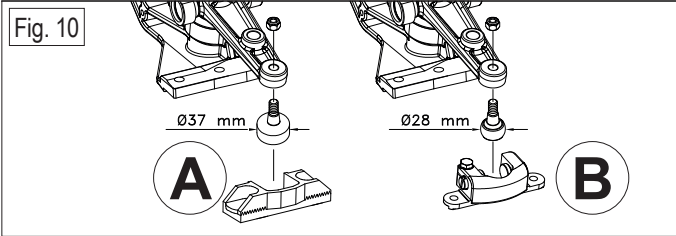
1. Ingrassare la PTO (fig. 8/1, da eseguire ogni 30 ore di utilizzo);
2. Ingrassare l'attacco della lama superiore e della lama inferiore (fig. 8/2, da eseguire prima di ogni utilizzo);
3. Ingrassare i premilama e la zona dove scorre la lama (fig. 8/3, da eseguire prima di ogni utilizzo);
4. Ingrassare la parte di contatto fra la lama inferiore e quella superiore (fig. 8/4, da eseguire prima di ogni utilizzo).

## 8.4 BARRE MONOLAMA 9M7211 - 9M6811 MOVIMENTO A MANOVELLA 9M7511

### MONTAGGIO DEL MOVIMENTO A MANOVELLA CON LA BARRA

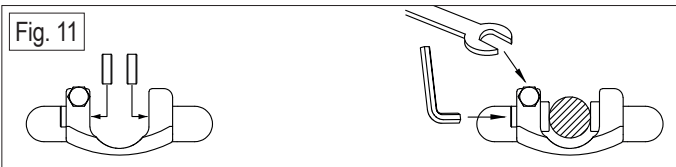
Prima di collegare il movimento alla barra, verificare la tipologia di testa e attacco lama (fig. 10): tipo A ( $\varnothing 37$  mm) oppure tipo B ( $\varnothing 28$  mm). Montare la testa sul movimento, come mostrato in figura.

**IMPORTANTE:** per un serraggio efficace, servirsi di un attrezzo per tenere ferma la testina e stringere il dado.

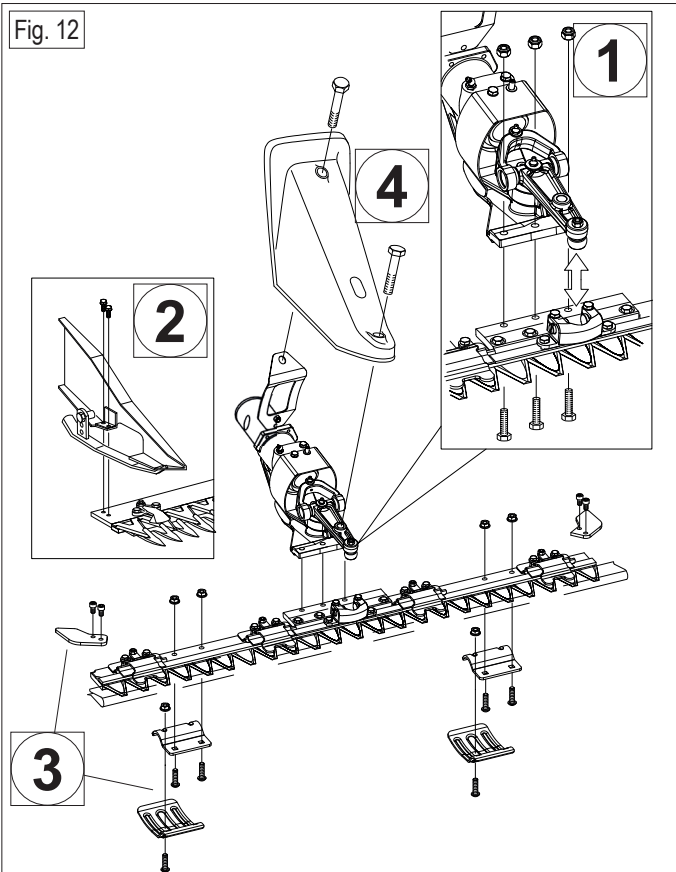


Per collegare il movimento alla barra:

1. Inserire la testa del movimento al centro dell'attacco lama (fig. 12/1), che deve essere già premontato nella barra. Stringere le 3 viti;
2. Attacco lama tipo B: inserire le pastiche negli alloggiamenti, montare l'attacco lama sulla barra e registrare la vite laterale fino ad appoggiare le pastiche alla testa lama senza bloccarla, quindi serrare la vite superiore (fig. 11);

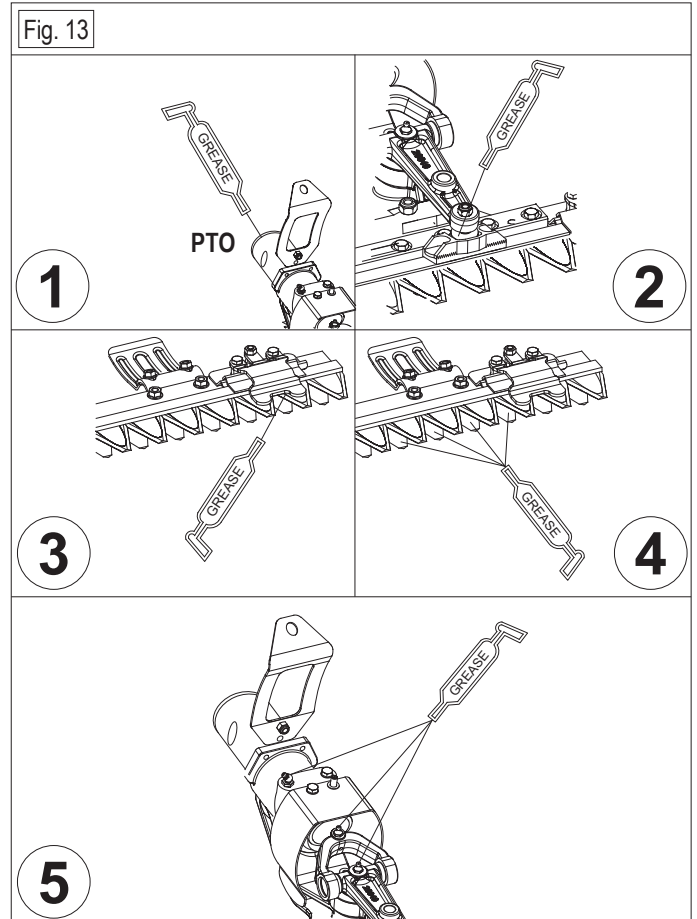


3. Nel modello 9M7211: montare le scarpe laterali e le relative slitte di regolazione dell'altezza di taglio (fig. 12/2);
4. Nel modello 9M6811: montare le slitte di regolazione dell'altezza di taglio e le protezioni laterali (fig. 12/3);
5. Montare il convogliatore di plastica (fig. 12/4).



### INGRASSAGGIO DEL MOVIMENTO A MANOVELLA E DELLA BARRA

1. Ingrassare la PTO (fig. 13/1, da eseguire ogni 30 ore di utilizzo);
2. Ingrassare l'attacco della lama (fig. 13/2, da eseguire prima di ogni utilizzo);
3. Ingrassare i premilama e la zona dove scorre la lama (fig. 13/3, da eseguire prima di ogni utilizzo);
4. Ingrassare la parte di contatto fra la lama inferiore e quella superiore (fig. 13/4, da eseguire prima di ogni utilizzo);
5. Ingrassare il movimento a manovella utilizzando i 3 ingrassatori presenti sui bracci del meccanismo (fig. 13/5, da eseguire ogni 30 ore di utilizzo).



### REGISTRAZIONI DELLA BARRA

La barra è correttamente registrata se scorre a destra e a sinistra a mano, senza gioco in altre direzioni. La registrazione si opera con i premilama ed è da eseguire ogni 30 ore di utilizzo. Per eseguire la registrazione seguire le istruzioni presenti nella confezione della barra.

**IMPORTANTE:** al termine delle registrazioni verificare sempre che le lame non siano bloccate.

### REGOLAZIONE ALTEZZA DI TAGLIO DELLA BARRA

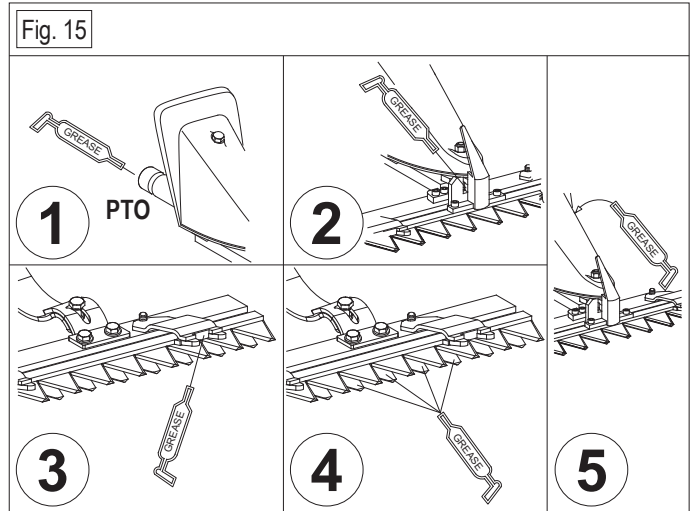
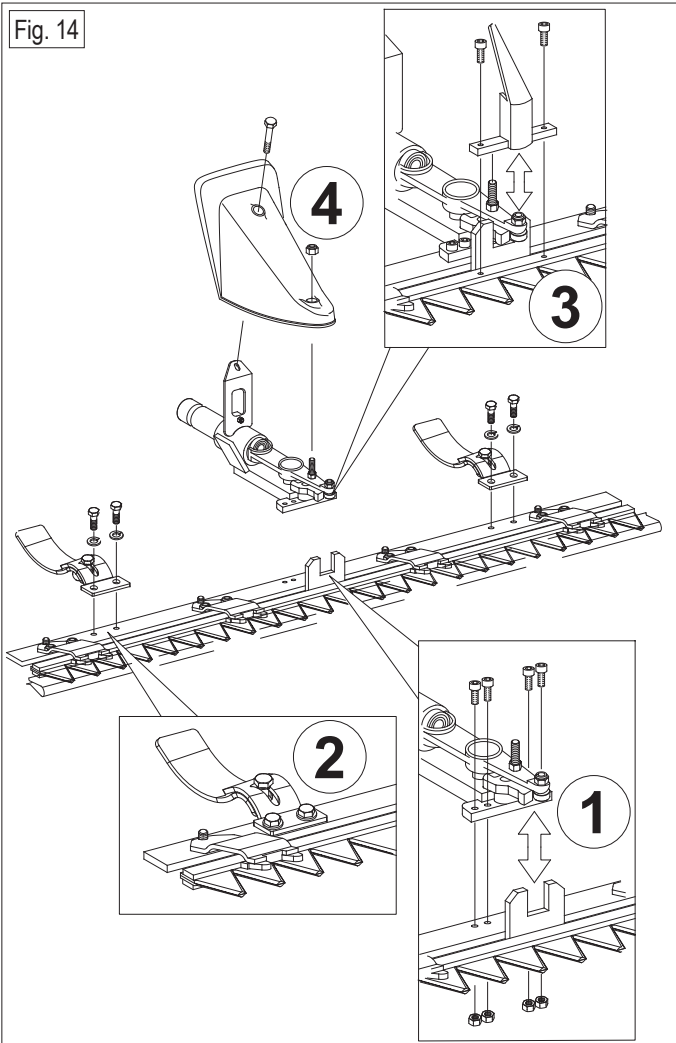
Per eseguire la registrazione seguire le istruzioni presenti nella confezione della barra.

**IMPORTANTE:** i taglienti delle lame non devono mai urtare il terreno.

## 8.5 BARRA BILAMA 9L2811

### MONTAGGIO DELLA BARRA

1. Assemblare la barra alla trasmissione tramite le apposite viti. Il braccetto inferiore del movimento deve centrarsi nella forcella che comanda la lama inferiore (fig. 14/1);
2. Montare le slitte di regolazione dell'altezza di taglio (fig. 14/2);
3. Montare l'attacco lama della lama superiore. Il perno che aziona la lama superiore deve essere centrato nell'attacco lama (fig. 14/3);
4. Montare il convogliatore di plastica (fig. 14/4).

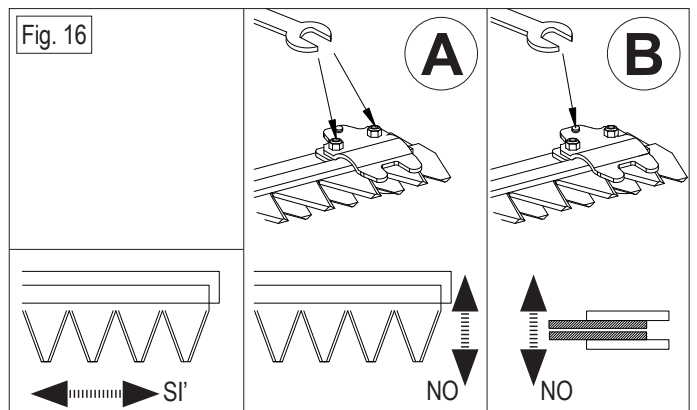


### REGISTRAZIONI DELLA BARRA

La barra è correttamente registrata se scorre a destra e a sinistra a mano, senza gioco in altre direzioni (fig. 16). La registrazione si opera con i premilama ed è da eseguire ogni 30 ore di utilizzo.

- Per eliminare il gioco orizzontale: allentare le viti (fig. 16/A) e spostare il premilama fino a che non sia in appoggio alla lama, poi serrare nuovamente le viti;
- Per eliminare il gioco verticale: svitare o avvitare la vite al centro del premilama per aumentare o diminuire il gioco verticale della lama (fig. 16/B);
- Ripetere le operazioni di regolazione per tutti i premilama della barra.

**IMPORTANTE:** al termine delle registrazioni verificare sempre che le lame non siano bloccate.



### INGRASSAGGIO DELLA BARRA

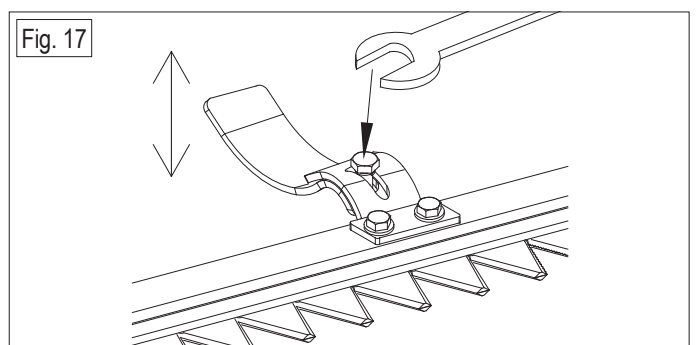
1. Ingrassare la PTO (fig. 15/1, da eseguire ogni 30 ore di utilizzo);
2. Ingrassare l'attacco della lama superiore e della lama inferiore (fig. 15/2, da eseguire prima di ogni utilizzo);
3. Ingrassare i premilama e la zona dove scorre la lama (fig. 15/3, da eseguire prima di ogni utilizzo);
4. Ingrassare la parte di contatto fra la lama inferiore e quella superiore (fig. 15/4, da eseguire prima di ogni utilizzo);
5. Ingrassare il movimento a manovella utilizzando l'ingrassatore presente a lato del meccanismo (fig. 15/5, da eseguire ogni 30 ore di utilizzo).

### REGOLAZIONE ALTEZZA DI TAGLIO DELLA BARRA

Per regolare l'altezza di taglio:

1. Svitare la vite della slitta (fig. 17);
2. Alzare o abbassare la slitta e serrare nuovamente la vite;
3. Regolare sempre entrambe le slitte alla stessa altezza.

**IMPORTANTE:** i taglienti delle lame non devono mai urtare il terreno.



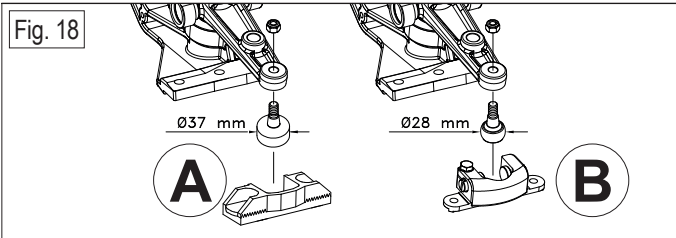
## 8.6 BARRE MONOLAMA 9M7211 - 9M7311 - 9M6811 - 9M6911

### MOVIMENTO A MANOVELLA 9M7111

#### MONTAGGIO DEL MOVIMENTO A MANOVELLA CON LA BARRA

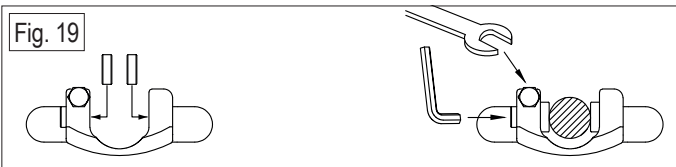
Prima di collegare il movimento alla barra, verificare la tipologia di testa e attacco lama (fig. 18): tipo A ( $\varnothing 37$  mm) oppure tipo B ( $\varnothing 28$  mm). Montare la testa sul movimento, come mostrato in figura.

**IMPORTANTE:** per un serraggio efficace, servirsi di un attrezzo per tenere ferma la testina e stringere il dado.

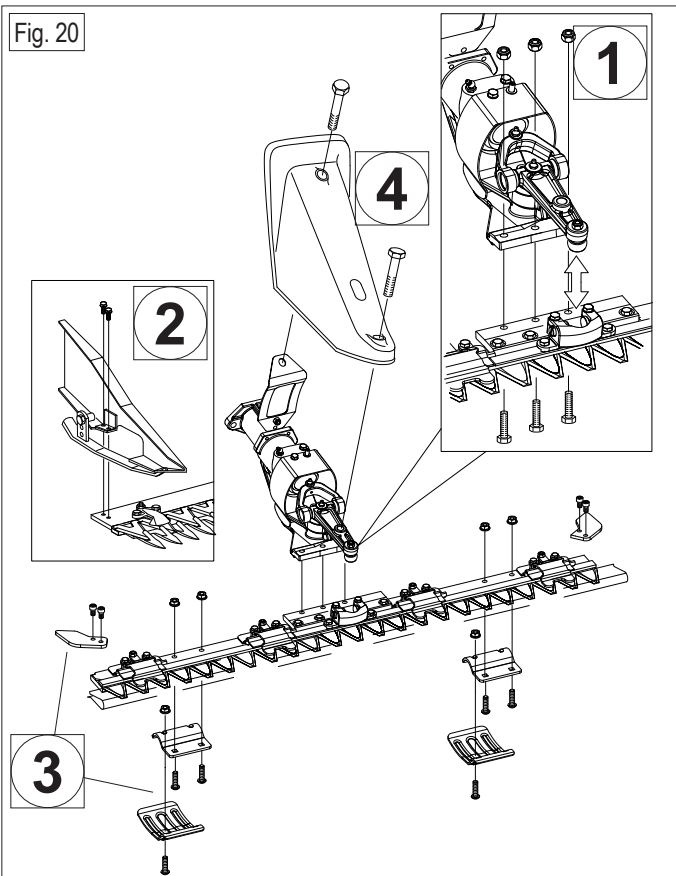


Per collegare il movimento alla barra:

1. Inserire la testa del movimento al centro dell'attacco lama (fig. 20/1), che deve essere già premontato nella barra. Stringere le 3 viti;
2. Attacco lama tipo B: inserire le pastiche negli alloggiamenti, montare l'attacco lama sulla barra e registrare la vite laterale fino ad appoggiare le pastiche alla testa lama senza bloccarla, quindi serrare la vite superiore (fig. 19);

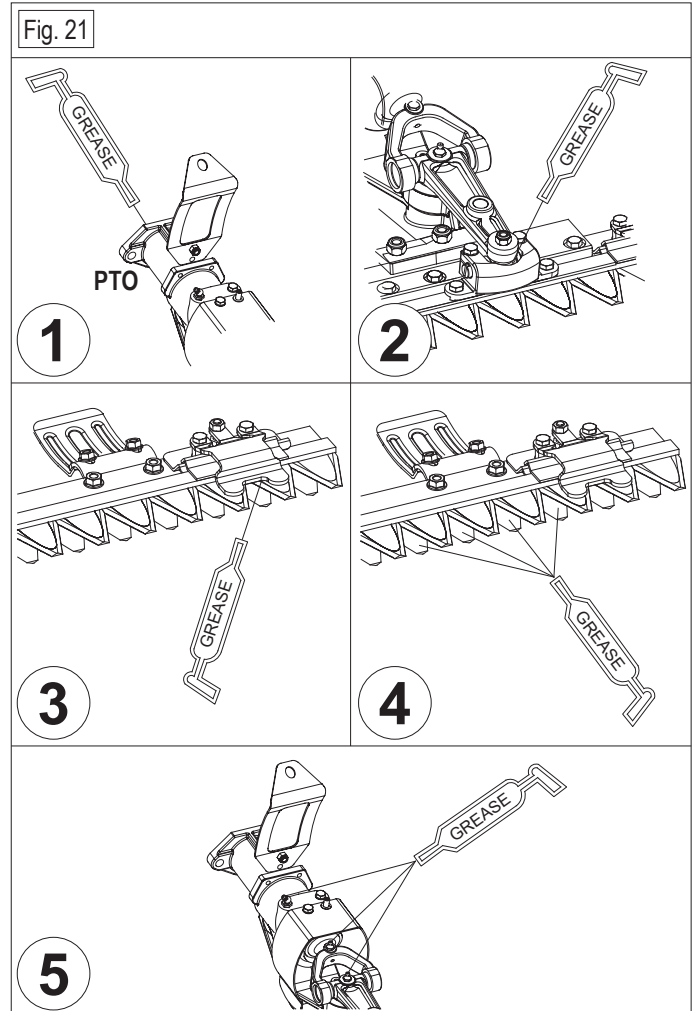


3. Nei modelli 9M7211 e 9M7311: montare le scarpe laterali e le relative slitte di regolazione dell'altezza di taglio (fig. 20/2);
4. Nei modelli 9M6811 e 9M6911: montare le slitte di regolazione dell'altezza di taglio e le protezioni laterali (fig. 20/3);
5. Montare il convogliatore di plastica (fig. 20/4).



#### INGRASSAGGIO DEL MOVIMENTO A MANOVELLA E DELLA BARRA

1. Ingrassare la PTO (fig. 21/1, da eseguire ogni 30 ore di utilizzo);
2. Ingrassare l'attacco della lama (fig. 21/2, da eseguire prima di ogni utilizzo);
3. Ingrassare i premilama e la zona dove scorre la lama (fig. 21/3, da eseguire prima di ogni utilizzo);
4. Ingrassare la parte di contatto fra la lama inferiore e quella superiore (fig. 21/4, da eseguire prima di ogni utilizzo);
5. Ingrassare il movimento a manovella utilizzando i 3 ingrassatori presenti sui bracci del meccanismo (fig. 21/5, da eseguire ogni 30 ore di utilizzo).



#### REGISTRAZIONI DELLA BARRA

La barra è correttamente registrata se scorre a destra e a sinistra a mano, senza gioco in altre direzioni. La registrazione si opera con i premilama ed è da eseguire ogni 30 ore di utilizzo. Per eseguire la registrazione seguire le istruzioni presenti nella confezione della barra.

**IMPORTANTE:** al termine delle registrazioni verificare sempre che le lame non siano bloccate.

#### REGOLAZIONE ALTEZZA DI TAGLIO DELLA BARRA

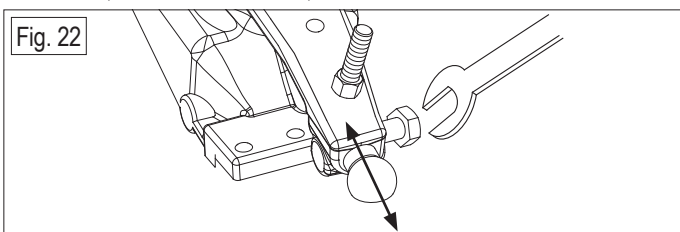
Per eseguire la registrazione seguire le istruzioni presenti nella confezione della barra.

**IMPORTANTE:** i taglienti delle lame non devono mai urtare il terreno.

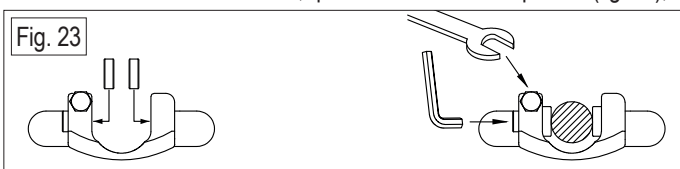
## 8.7 BARRE MONOLAMA 9M7211 - 9M7311 - 9M6811 - 9M6911 MOVIMENTO A BAGNO D'OLIO 997811

### MONTAGGIO DEL MOVIMENTO A BAGNO D'OLIO CON LA BARRA

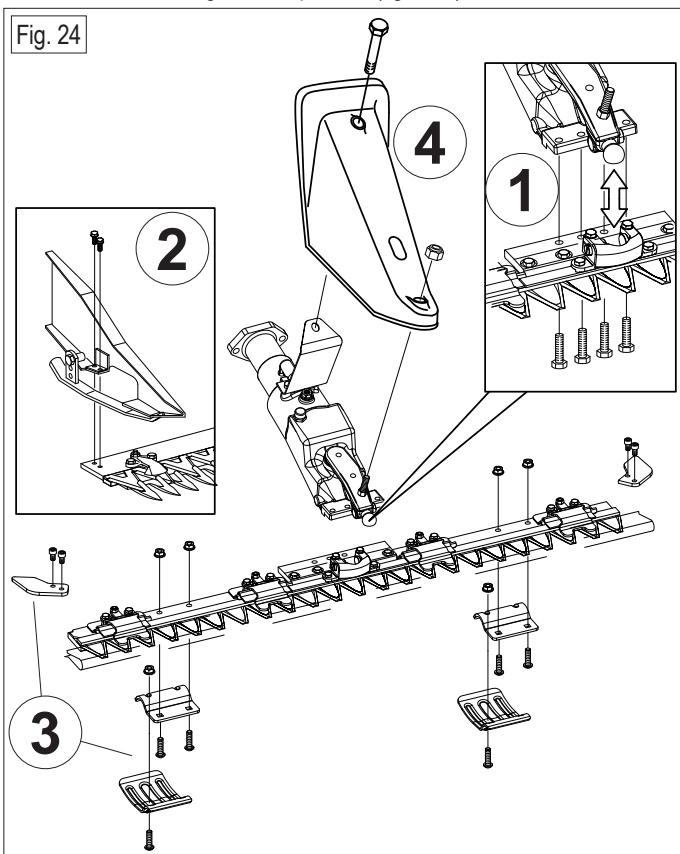
1. Assemblare la barra al movimento tramite le apposite viti. La testa del movimento deve essere centrata nell'attacco lama, che deve essere già premontato nella barra (fig. 24/1);
2. La testa del movimento è regolabile (fig. 22): se necessario, allentare la vite sul fianco e regolare la lunghezza della testa. Stringere di nuovo la vite, serrandola con forza;



3. Inserire le pastiche negli alloggiamenti, montare l'attacco lama sulla barra e registrare la vite laterale fino ad appoggiare le pastiche alla testa lama senza bloccarla, quindi serrare la vite superiore (fig. 23);



4. Nei modelli 9M7211 e 9M7311: montare le scarpe laterali e le relative slitte di regolazione dell'altezza di taglio (fig. 24/2);
5. Nei modelli 9M6811 e 9M6911: montare le slitte di regolazione dell'altezza di taglio e le protezioni laterali (fig. 24/3);
6. Montare il convogliatore di plastica (fig. 24/4).

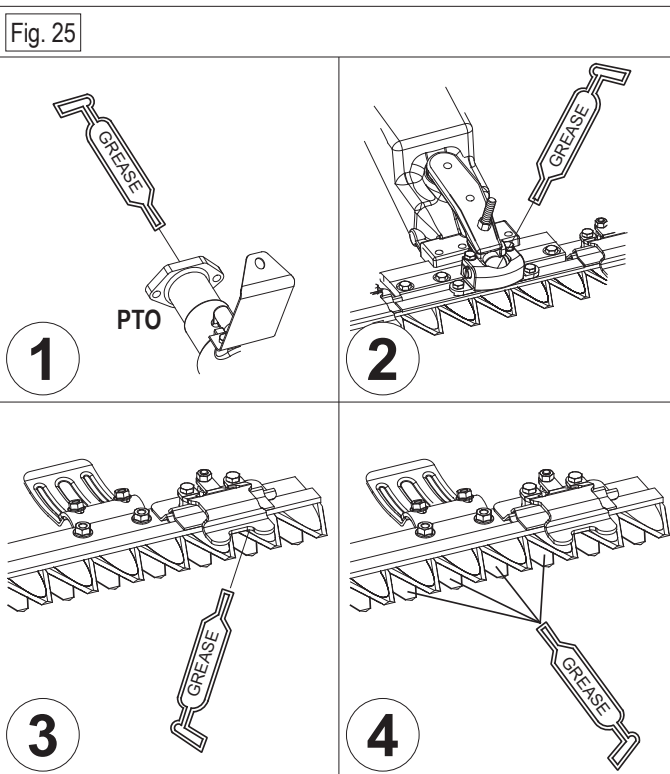


### INGRASSAGGIO DEL MOVIMENTO A BAGNO D'OLIO E DELLA BARRA

1. Ingrassare la PTO (fig. 25/1, da eseguire ogni 30 ore di utilizzo);
2. Ingrassare l'attacco della lama (fig. 25/2, da eseguire prima di ogni

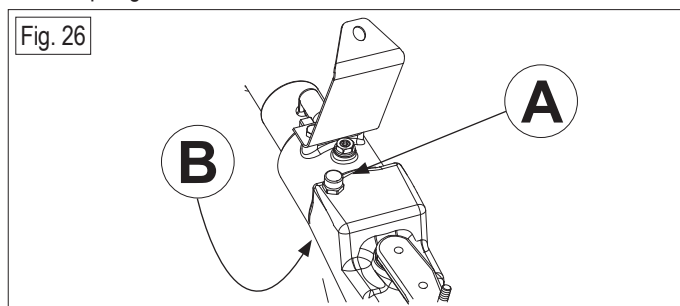
utilizzo);

3. Ingrassare i premlama e la zona dove scorre la lama (fig. 25/3, da eseguire prima di ogni utilizzo);
4. Ingrassare la parte di contatto fra la lama inferiore e quella superiore (fig. 25/4, da eseguire prima di ogni utilizzo).



### LUBRIFICAZIONE DEL MOVIMENTO A BAGNO D'OLIO

- Controllo visivo dell'olio, prima di ogni utilizzo:
  - Svitare il tappo superiore (fig. 26/A) e controllare la presenza dell'olio e lo stato;
- Sostituzione dell'olio, ogni 200 ore oppure una volta all'anno:
  - Svitare il tappo posto sotto la trasmissione (fig. 26/B) e fare uscire l'olio;
  - Tramite il foro superiore (fig. 26/A) riempire con 0,5 kg di olio, tipologia ISO680.



### REGISTRAZIONI DELLA BARRA

La barra è correttamente registrata se scorre a destra e a sinistra a mano, senza gioco in altre direzioni. La registrazione si opera con i premlama ed è da eseguire ogni 30 ore di utilizzo. Per eseguire la registrazione seguire le istruzioni presenti nella confezione della barra.

**IMPORTANTE:** al termine delle registrazioni verificare sempre che le lame non siano bloccate.

### REGOLAZIONE ALTEZZA DI TAGLIO DELLA BARRA

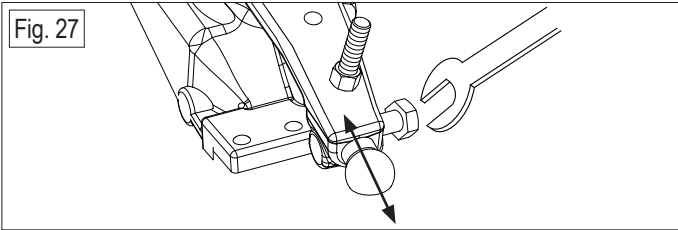
Per eseguire la registrazione seguire le istruzioni presenti nella confezione della barra.

**IMPORTANTE:** i taglienti delle lame non devono mai urtare il terreno.

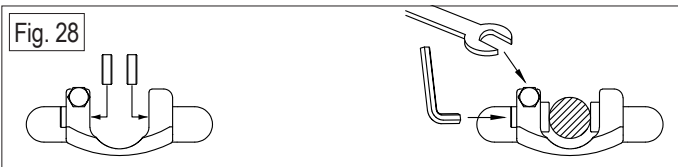
## 8.8 BARRA BILAMA 996011 MOVIMENTO A BAGNO D'OLIO 999011

### MONTAGGIO DEL MOVIMENTO A BAGNO D'OLIO CON LA BARRA

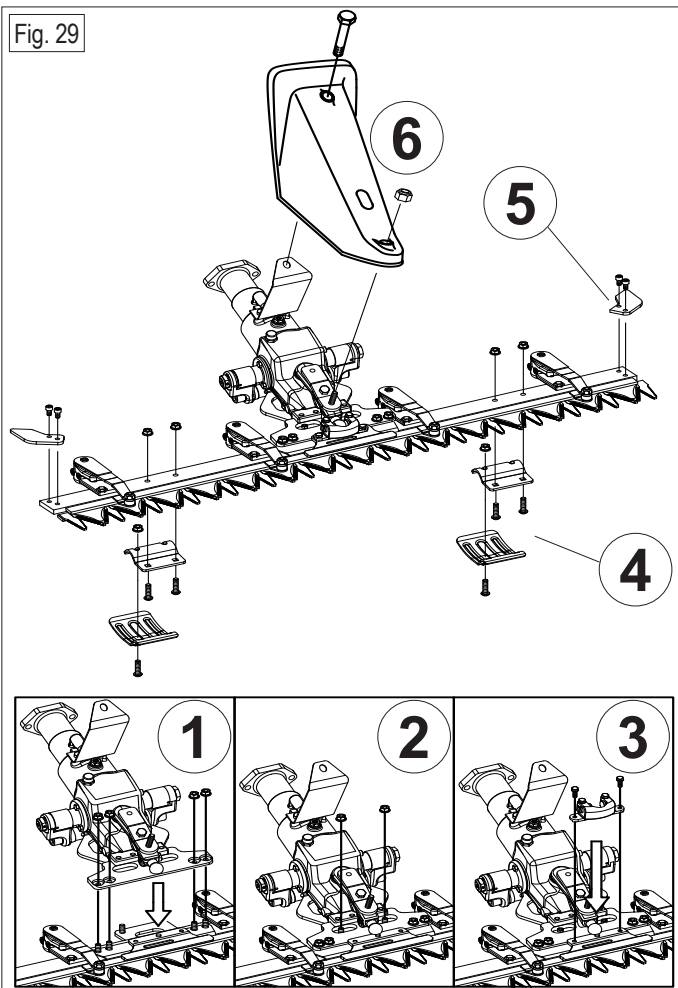
1. Collegare la trasmissione alla barra tramite le 4 viti prigioniere (fig. 29/1);
2. Inserire il movimento della lama inferiore nelle 2 viti inferiori (fig. 29/2). Serrare tutti i dadi;
3. Dopo aver assemblato la trasmissione alla barra, montare l'attacco lama registrabile sulla barra (fig. 29/3). Il perno del movimento deve essere centrato nell'attacco lama;
4. La testa del movimento è registrabile (fig. 27): se necessario, allentare la vite sul fianco e regolare la lunghezza della testa. Stringere di nuovo la vite, serrandola con forza;



5. Inserire le pastiche negli alloggiamenti, montare l'attacco lama sulla barra e registrare la vite laterale fino ad appoggiare le pastiche alla testa lama senza bloccarla, quindi serrare la vite superiore (fig. 28);



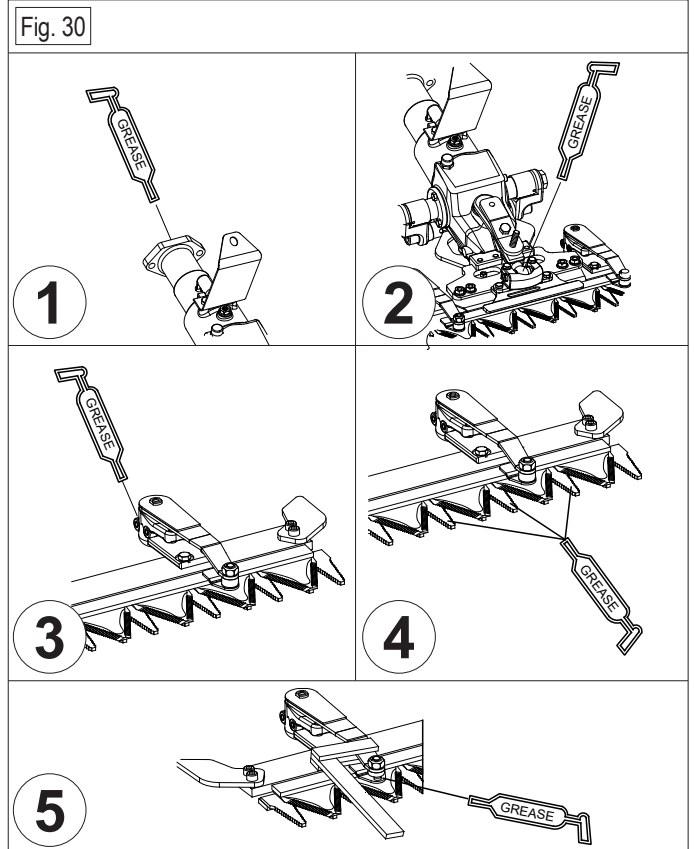
6. Montare le slitte di regolazione dell'altezza di taglio (fig. 29/4);
7. Montare le protezioni laterali (fig. 29/5);
8. Montare il convogliatore di plastica (fig. 29/6).



### INGRASSAGGIO DEL MOVIMENTO A BAGNO D'OLIO E DELLA BARRA

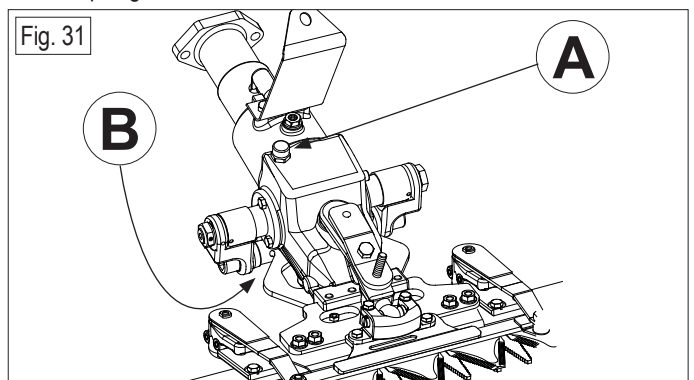
1. Ingrassare la PTO (fig. 30/1, da eseguire ogni 30 ore di utilizzo);
2. Ingrassare l'attacco della lama (fig. 30/2, da eseguire prima di ogni utilizzo);
3. Ingrassare il perno posteriore del premilama utilizzando l'ingrassatore posto nella parte posteriore del premilama (fig. 30/3, da eseguire ogni 30 ore di utilizzo);
4. Ingrassare la parte di contatto fra la lama inferiore e quella superiore (fig. 30/4, da eseguire prima di ogni utilizzo);
5. Ingrassare il perno anteriore del premilama, per fare questa operazione utilizzare l'apposita leva in dotazione, sollevare la molla del premilama e ingrassare il perno (fig. 30/5, da eseguire ogni 30 ore di utilizzo).

**⚠ ATTENZIONE: pericolo di schiacciamento! Non alzare il premilama senza utilizzare l'apposita leva in dotazione.**



### LUBRIFICAZIONE DEL MOVIMENTO A BAGNO D'OLIO

- Controllo visivo dell'olio, prima di ogni utilizzo:
  - Svitare il tappo superiore (fig. 31/A) e controllare la presenza dell'olio e lo stato;
- Sostituzione dell'olio, ogni 200 ore oppure una volta all'anno:
  - Svitare il tappo posto sotto la trasmissione (fig. 31/B) e fare uscire l'olio;
  - Tramite il foro superiore (fig. 31/A) riempire con 0,5 kg di olio, tipologia ISO680.



## REGISTRAZIONI DELLA BARRA


La barra è correttamente registrata se scorre a destra e a sinistra a mano, senza gioco in altre direzioni. La registrazione si opera con i premilama ed è da eseguire ogni 30 ore di utilizzo. Per eseguire la registrazione seguire le istruzioni presenti nella confezione della barra.

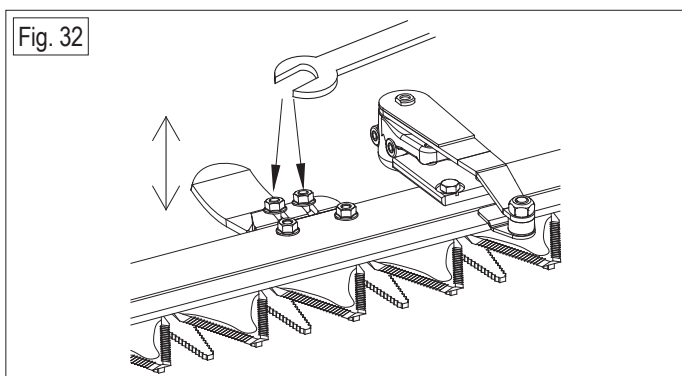
 **IMPORTANTE:** al termine delle registrazioni verificare sempre che le lame non siano bloccate.

## REGOLAZIONE ALTEZZA DI TAGLIO DELLA BARRA

Per regolare l'altezza di taglio:

1. Svitare le viti della slitta (fig. 32);
2. Alzare o abbassare la slitta e serrare nuovamente le viti;
3. Regolare sempre entrambe le slitte alla stessa altezza.

 **IMPORTANTE:** i taglienti delle lame non devono mai urtare il terreno.




## 8.9 INSTALLAZIONE DELLA BARRA FALCIANTE SUL MOTOCOLTIVATORE O FALCIATRICE

Dopo aver completato il montaggio, ingrassaggio e registrazione di tutte le parti della barra falciante è possibile installare la barra sul macchinario. In questo manuale sono presenti le tabelle che identificano il modello di barra e la specifica macchina Grillo compatibile (rif. 7. Caratteristiche tecniche e compatibilità macchine).


Per installare correttamente la barra falciante sul motocoltivatore o sulla falciatrice, seguire le istruzioni presenti sul manuale specifico della macchina.

## 8.10 CONTROLLI DA ESEGUIRE PRIMA DELL'AVVIAMENTO DELLA BARRA FALCIANTE

 **ATTENZIONE:** prima di avviare la falciatrice o il motocoltivatore è necessario attenersi a tutte le indicazioni prescritte nel manuale della macchina stessa oltre che a quelli riportati di seguito.

Prima di utilizzare la barra falciante eseguire i seguenti controlli:

1. Eseguire l'ingrassaggio della barra;
2. Verificare le registrazioni e i controlli sulla barra;
3. Nei modelli con trasmissione a bagno olio verificare il livello dell'olio nella scatola di trasmissione.

 **ATTENZIONE:** le lame della barra falciante sono molto taglienti. Eseguire tutti i controlli e le manutenzioni in massima sicurezza, a motore spento e con guanti di protezione.


## 8.11 FINE LAVORO

Una volta terminato il lavoro, rilasciare la leva della PTO e portare la macchina fuori dall'area di lavoro.

Spegnerne il motore e procedere con la pulizia ordinaria.

## 8.12 PULIZIA ORDINARIA


Al termine del lavoro, una corretta pulizia garantisce una lunga durata dell'accessorio e previene la maggior parte dei comuni inconvenienti.

 **ATTENZIONE:** le lame della barra falciante sono altamente pericolose. Prima di eseguire la pulizia assicurarsi che il motore sia spento e operare con guanti di protezione.

Pulire la macchina e la barra assicurandosi di:

- Pulire la lama da erba e foglie;
- Verificare che i denti siano integri e non rovinati o spezzati;
- Oliare/ingrassare i taglienti delle lame per evitare l'ossidazione;
- Montare la protezione della lama;
- Riporre la macchina in un luogo sicuro al riparo da intemperie e non accessibile da bambini o a persone che non siano state istruite all'utilizzo corretto della macchina.

## 9. MANUTENZIONE STRAORDINARIA


 **ATTENZIONE:** per le operazioni contenute in questo capitolo si richiedono capacità tecniche e apposite attrezzature. E' consigliabile rivolgersi a un centro autorizzato Grillo.


### SOSTITUZIONE DELLE LAME

Se una lama risulta deformata o danneggiata, non tentarne la riparazione, ma sostituirla.

E' possibile sostituire il singolo tagliente oppure tutta la fila di taglienti.

L'operazione di sostituzione dei taglienti deve essere eseguita da personale specializzato.

 **IMPORTANTE:** le lame devono essere montate correttamente. Se le lame non sono montate o registrate correttamente potrebbero compromettere il buon funzionamento dell'attrezzo.

 **IMPORTANTE:** le lame sono realizzate in materiale speciale, sottoposto a trattamenti termici. Non saldare mai le lame rotte o crepate, potrebbero spezzarsi durante l'utilizzo ed essere scagliate causando gravi danni.

## 10. IDENTIFICAZIONE DEGLI INCONVENIENTI

BARRE FALCIANTI - GUIDA ALL'IDENTIFICAZIONE DEGLI INCONVENIENTI		
INCONVENIENTE	CAUSA	RIMEDIO
La barra vibra eccessivamente	Vi è troppo gioco fra il premilama e la lama	- Eseguire la registrazione dei premilama
	Vi è troppo gioco fra la testa del movimento e l'attacco lama	- Eseguire la regolazione delle pastiche dell'attacco lama (per i modelli con attacco lama con pastiche registrabili)
	La velocità del motore è eccessiva	- Ridurre la velocità del motore agendo sul manettino acceleratore
Dalla barra fuoriesce del fumo e/o fatica a scorrere	I premilama sono troppo stretti e bloccano lo scorrimento della lama	- Eseguire la registrazione dei premilama
	La trasmissione e/o la barra non sono stati ingrassati correttamente	- Eseguire l'ingrassaggio di tutti i punti richiesti
	Potrebbe esserci insufficiente lubrificazione della trasmissione a bagno d'olio (per i modelli con trasmissione a bagno d'olio)	- Controllare il livello dell'olio della trasmissione a bagno d'olio e se necessario aggiungere olio tipo ISO680
Le lame non tagliano	I taglienti delle lame sono consumati o rotti	- Verificare che tutti i taglienti delle lame siano in buono stato - Sostituire eventuali taglienti rotti o rovinati

**⚠ ATTENZIONE!** Se gli inconvenienti perdurano dopo aver eseguito le operazioni descritte nel presente manuale, contattare il centro assistenza autorizzato. Non tentare mai di effettuare riparazioni impegnative senza avere i mezzi e le competenze tecniche necessarie.

### SE SI URTA UNA PIETRA O UN ALTRO CORPO ESTRANEO:

1. Disinnestare la PTO;
2. Spegnerne il motore;
3. Controllare l'integrità delle lame.

## 11. TABELLA RIASSUNTIVA DI MANUTENZIONE

BARRE FALCIANTI - TABELLA RIASSUNTIVA DI MANUTENZIONE			
OPERAZIONE	PRIMA DI OGNI UTILIZZO	OGNI 30 ORE DI LAVORO	OGNI 200 ORE DI LAVORO O 1 VOLTA ALL'ANNO
Ingrassare l'attacco lama	●		
Ingrassare i premilama e la zona dove scorre la lama	●		
Controllare il livello dell'olio nelle barre con movimento a bagno d'olio	●		
Ingrassare i punti di ingrassaggio provvisti di ingrassatore		●	
Ingrassare la PTO		●	
Sostituire l'olio nelle barre con movimento a bagno d'olio			●

## 12. SERVIZIO DI ASSISTENZA TECNICA

### 12.1 ASSISTENZA

Questo manuale fornisce le indicazioni per l'uso della barra falciante e per la sua manutenzione ordinaria.

**Per la manutenzione straordinaria, per tutti gli interventi che richiedono capacità e competenze tecniche, contattare il rivenditore autorizzato Grillo.**

### 12.2 DATI IDENTIFICATIVI

Se è necessario contattare un centro assistenza autorizzato, per le informazioni relative alla manutenzione, fornire sempre:

**IT** modello del prodotto .....

**Consigliamo al Cliente di annotarsi negli spazi sottostanti queste ulteriori informazioni, potrebbero risultare utili per il servizio assistenza.**

DATA DI ACQUISTO .....

RIVENDITORE GRILLO .....

### 12.3 RICAMBI

Si raccomanda di impiegare esclusivamente i ricambi originali, gli unici che offrono caratteristiche di sicurezza e intercambiabilità.

### 12.4 GARANZIA

La garanzia è fornita nei modi e nei limiti indicati dalla legge vigente. Il Cliente dovrà conservare la fattura di acquisto quale documento comprovante l'attivazione della garanzia.

### 12.5 COME ORDINARE I RICAMBI

Rivolgersi ai nostri centri autorizzati.

Indicare il numero di matricola della macchina e il codice del componente da sostituire.

## 13. AVVERTENZE PER IL TRASPORTO

### SOLLEVAMENTO E TRASPORTO

Prima di movimentare la barra montare la protezione dei taglienti. Se la macchina viene caricata su un mezzo di trasporto, assicurarla adeguatamente al mezzo. Per il sollevamento verificare che gru, paranchi e funi abbiano la portata sufficiente al peso della macchina.

## 14. SMALTIMENTO

Prodotti di scarto quali olio esausto o carburante, lubrificanti usati, filtri, o altre parti di questo tipo soggette ad usura possono causare danni a persone, animali e all'ambiente. Devono pertanto essere smaltiti in modo adeguato. Rivolgersi ad un centro di riciclaggio o al proprio rivenditore per ottenere informazioni sulle corrette modalità di smaltimento.

## TABLE OF CONTENTS

<b>1.</b>	<b>1. Introduction.....</b>	<b>20</b>
<b>2.</b>	<b>Description and intended use .....</b>	<b>20</b>
<b>3.</b>	<b>Use and safety decals.....</b>	<b>21</b>
<b>4.</b>	<b>General safety rules .....</b>	<b>21</b>
<b>5.</b>	<b>General warnings to keep in mind.....</b>	<b>22</b>
<b>6.</b>	<b>Components identification .....</b>	<b>23</b>
<b>7.</b>	<b>Technical data and machine compatibility .....</b>	<b>24</b>
7.1	Table of cutter bars for G52 - GF1 .....	24
7.2	Table of cutter bars for G55 - GF2 .....	24
7.3	Table of cutter bars for G84 - MAX 1 - MAX 2 - MAX 3 - WR77 PRO - WR78 PRO - G85D - G107D - G108 - G110 - GF3 - GF3DF .....	24
7.4	Table of cutter bar for GH9 .....	25
7.5	Table of cutter bars for G131 .....	25
<b>8.</b>	<b>Operating instructions.....</b>	<b>26</b>
8.1	Setting up the attachment for use.....	26
8.2	Single-blade bar 9L1111 .....	26
8.3	Double-blade bar 9L2411 .....	27
8.4	Single-blade bars 9M7211 -9M6811 Crank action 9M7511 .....	28
8.5	Double-blade bar 9L2811 .....	29
8.6	Single-blade bars 9M7211 - 9M7311 - 9M6811 - 9M6911 Crank action 9M7111 .....	30
8.7	Single-blade bars 9M7211 - 9M7311 - 9M6811 - 9M6911 Oil-bath action 997811 .....	31
8.8	Double-blade bar 996011 Oil-bath action 999011 .....	32
8.9	Installing the cutter bar on the walking tractor or sickle bar.....	33
8.10	Checks to be carried out before starting the cutter bar .....	33
8.11	Work conclusion .....	33
8.12	Ordinary cleaning .....	33
<b>9.</b>	<b>Extraordinary maintenance .....</b>	<b>33</b>
<b>10.</b>	<b>Troubleshooting guide.....</b>	<b>34</b>
<b>11.</b>	<b>Maintenance Schedule.....</b>	<b>34</b>
<b>12.</b>	<b>Technical assistance service .....</b>	<b>35</b>
12.1	Assistance .....	35
12.2	Identification data .....	35
12.3	Spare parts .....	35
12.4	Warranty .....	35
12.5	How to order spare parts .....	35
<b>13.</b>	<b>Transport warnings .....</b>	<b>35</b>
<b>14.</b>	<b>Disposal .....</b>	<b>35</b>
	<b>Declaration of Conformity .....</b>	<b>87</b>

Translation of the original manual.

All information, illustrations and technical specifications in this manual are based on the latest information available at the time of publication.

Subject to change without prior notice.

## 1. INTRODUCTION

Dear Customer,  
we thank you for the trust and preference you have placed in our Grillo Cutter Bar and we are confident that the use of your new attachment will fully meet your requirements.

For optimal use and maintenance over time, please carefully read and follow the instructions in this booklet; this will enable you to obtain the best results and safeguard your purchase.

Please keep this manual, which should always accompany the attachment as an integral part of it.

**Reading the operator's manual is very important.**

## 2. DESCRIPTION AND INTENDED USE

The attachment illustrated in this manual has been manufactured exclusively for use in agriculture and gardening, for carrying out hay and grass cutting work. Grillo cutter bars can only be installed on specific Grillo machines.

Any other use is considered as improper use.

This attachment must only be used by personnel who are familiar with its specific features, safety regulations and all that concerns accident prevention.

EN

Any improper use of the attachment will invalidate the warranty and relieve the manufacturer of all responsibility; any risk resulting from improper use will be borne by the user.

Maintenance and repair of the attachment must be carried out by qualified personnel following the procedures specified by the manufacturer. Any alteration or tampering will invalidate the warranty and relieve the manufacturer of all responsibility for damage or accidents.

### MARKINGS IN THE MANUAL

This manual contains warnings highlighted in bold and marked with these symbols:



#### **CAUTION**

**This symbol and the text that follows it contain information that highlights possible, even very serious, risks to the safety of the operator and anyone working on the attachment if they do not consider the written information and procedures.**



#### **IMPORTANT**

**This heading informs the operator of actions or conditions that could damage the attachment.**

Read these messages carefully to avoid injury or damage to the attachment.

The retailer is responsible for inspecting the attachment before delivery and for completing the inspection form "PRE-DELIVERY INSPECTION".

On this occasion the retailer will provide the customer with all the information necessary to use the attachment.

The customer will receive the attachment in optimum condition.

### 3. USE AND SAFETY DECALS

Fig. 1



Do not approach cutting edges when the engine is running.  
Keep a safe distance..

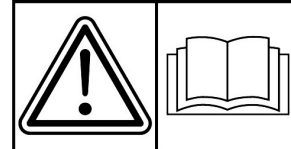
### 4. GENERAL SAFETY RULES

#### ACCIDENT PREVENTION RULES

On the attachment and in this manual there are warnings and indications accompanied by this symbol:



it indicates the presence of a potential hazard for which particular caution should be taken for your own safety and for the safety of others who may be within the operating range of the attachment.

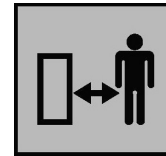


All accident prevention rules in this manual are important and must be observed. Always keep the manual handy and read it carefully to learn how to use the attachment safely. Do not allow anyone to use the attachment without having received comprehensive instructions.

EN

#### EXPLANATION OF WARNING DECALS

##### Keep a safe distance



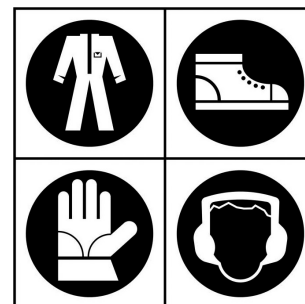
Keep people at least 15 m away when the machine is running.

##### Danger of injuries from moving parts



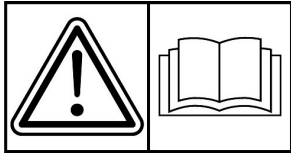
Do not approach cutting edges when the engine is running.

#### PERSONAL PROTECTION EQUIPMENT



Before using the machine, the appropriate personal protection equipment must be worn: body protection, protective gloves, safety footwear, hearing protection, goggles.

## 5. GENERAL WARNINGS TO KEEP IN MIND



**WARNING:** Read carefully before operating the machine.

**Caution is the main requirement in accident prevention! Carefully read the following warnings when using the cutter bar before starting work. Improper use can be dangerous. Observe the following precautions:**

- read this manual completely before installing and using the cutter bar and strictly follow all instructions contained herein;
- read completely the manual of the machine on which the cutter bar is to be installed and strictly follow all the instructions contained therein;
- before handing the machine over to other people, make them aware of the safety rules and how to use the machine;
- pay particular attention to the safety decals;
- before starting work, always wear appropriate workwear, long trousers, gloves, safety shoes and goggles
- the use of hearing protection equipment is recommended when using the machine continuously. Use earplugs or earmuffs that comply with current regulations.

### SAFETY IN THE WORKING ENVIRONMENT

- Before switching on the machine, check that there are no animals or people nearby, especially children; the minimum distance is 15 m;
- before reversing, check that there are no people or obstacles behind the machine;
- check the area where the machine is to be used. Before proceeding with cutting, remove all objects that could damage the cutter bar blades (e.g. rocks) or that could be thrown (e.g. stones, branches, etc.);
- be careful when working near a road;
- do not operate near ditches or embankments which may collapse under the weight of the machine, especially if the ground surface is uneven or wet;
- take particular care when working on slopes, especially when turning. Do not work on excessively steep slopes;
- to avoid toxic exhaust fumes, do not use the machine in enclosed areas.

### DRIVING AND BEHAVIOURAL SAFETY

- Do not use the machine to transport people or animals;
- children under 16 years of age must not use the machine;
- do not use the machine when fatigued or under the influence of alcohol, drugs or medications that impair the physical or cognitive abilities of the operator;
- be careful while driving and avoid abrupt turns, especially at maximum speed;
- drive at low speed on uneven ground;
- slow down on slopes and descents, and always steer slowly;
- only work in sunlight or with good artificial light;
- do not leave the machine on a slope;
- do not use the Grillo cutter bar to crush construction material, plastic, metal, roots, branches or waste in general.

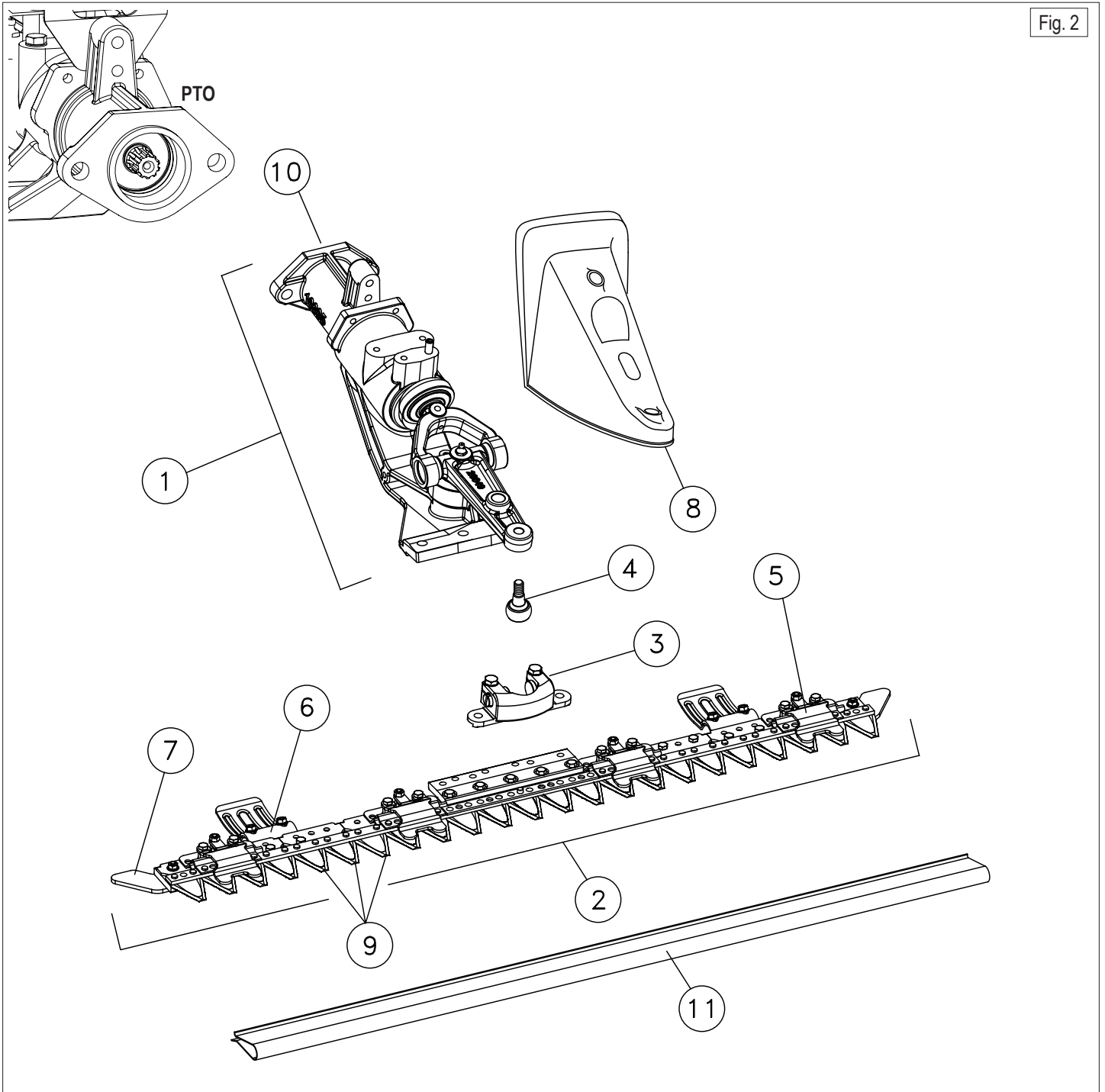
### FURTHER SAFETY MEASURES

- If you hit a foreign object, disengage the PTO, switch off the engine, and inspect the blades for damage. If they are damaged or deformed, they must always be replaced;
- if the machine begins to vibrate abnormally after a knock, immediately carry out a general check to identify the reason for the anomaly. If necessary, request the assistance of an authorised Grillo workshop;
- the blades of the cutter bar are very dangerous, never put your hands or feet near the attachment when the engine is running;
- the guards installed on the machine (hoods, plastics, etc.) must not be removed when working;
- before starting work, check that all safety devices are in working order. Do not tamper with or deactivate them;
- do not operate the machine barefoot. Keep your feet well clear of the cutting edges of the bar;
- before checking, adjusting, repairing or simply cleaning the machine, disengage the bar and switch off the engine;
- do not have anyone check the machine while you are driving with the engine running.

### SAFE REPLACEMENTS

- Deformed or damaged blades must always be replaced, never repaired;
- always use genuine Grillo spare parts and accessories;
- Grillo cutter bars are designed to be used only with original Grillo machines. Do not install Grillo cutter bars on machines of other manufacturers, or machines modified by unauthorized personnel.

Fig. 2



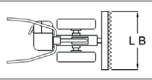
EN

1. TRANSMISSION (ACTION)
2. CUTTER BAR
3. BLADE MOUNT
4. ACTION HEAD
5. BLADE HOLDER
6. SKID WITH CUTTING HEIGHT ADJUSTMENT
7. SIDE PROTECTOR
8. CONVEYOR
9. BLADES
10. PTO
11. BLADE GUARD

## 7. TECHNICAL DATA AND MACHINE COMPATIBILITY

### 7.1 TABLE OF CUTTER BARS FOR G52 - GF1

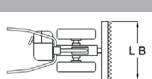
The table shows the cutter bars compatible with the machines G52 - GF1.  
Both compatible bars are complete with action, which is included in the code listed.

CUTTER BAR MODEL		SINGLE-BLADE	DOUBLE-BLADE
9L1111 MULCHING BAR COMPLETE WITH ACTION	LB=86 cm	● (Weight 20 kg)	
9L2411 DOUBLE-BLADE BAR COMPLETE WITH ACTION	LB=96 cm		● (Weight 23 kg)

### 7.2 TABLE OF CUTTER BARS FOR G55 - GF2

The table shows the cutter bars compatible with the machines G55 - GF2.  
The codes 9M7211 and 9M6811 correspond to the cutter bar only. The matching action is supplied separately and corresponds to code 9M7511 - crank action.

The 9L2811 double-blade bar is complete with action, which is included in the code listed.


CUTTER BAR MODEL		SINGLE-BLADE	DOUBLE-BLADE
		CRANK ACTION 9M7511	
9M7211 MIDDLE-CUT FINGER BAR	LB=110 cm	● (Total weight 36 kg)	
9M6811 PRO BAR	LB=117 cm	● (Total weight 32 kg)	
9L2811 DOUBLE-BLADE BAR COMPLETE WITH ACTION	LB=117 cm		● (Weight 45 kg)

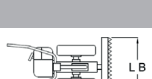
### 7.3 TABLE OF CUTTER BARS FOR G84 - MAX 1 - MAX 2 - MAX 3 - WR77 PRO - WR78 PRO - G85D - G107D - G108 - G110 - GF3 - GF3DF

The table shows the cutter bars compatible with the machines G84 - MAX 1 - MAX 2 - MAX 3 - WR77 PRO - WR78 PRO - G85D - G107D - G108 - G110 - GF3 - GF3DF.

The single-blade cutterbars: 9M7211, 9M7311, 9M6811 and 9M6911 can be combined with either the 9M7111 crank action or the 997811 oil bath action, which are supplied separately with their respective part numbers.

The double-blade cutter bar 996011 can only be combined with the oil-bath action for double-blade 999011, which is supplied separately.


 **IMPORTANT for G108 and G110:** in order to fit the cutter bars on these machines, the 946311 kit or the quick coupling (946911+946511) must be applied to the PTO shaft.

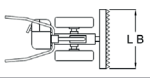
CUTTER BAR MODEL		SINGLE-BLADE		DOUBLE-BLADE
		CRANK ACTION 9M7111	OIL-BATH ACTION 997811	OIL-BATH ACTION FOR DOUBLE-BLADE 999011
9M7211 MIDDLE-CUT FINGER BAR	LB=110 cm	● (Total weight 36 kg)	● (Total weight 43 kg)	
9M7311 MIDDLE-CUT FINGER BAR	LB=127 cm	● (Total weight 40 kg)	● (Total weight 47 kg)	
9M6811 PRO BAR	LB=117 cm	● (Total weight 32 kg)	● (Total weight 39 kg)	
9M6911 PRO BAR	LB=137 cm	● (Total weight 35 kg)	● (Total weight 42 kg)	
996011 DOUBLE-BLADE PRO BAR	LB=132 cm			● (Total weight 52 kg)

## 7.4 TABLE OF CUTTER BAR FOR GH9

The table shows the cutter bar compatible with the machine GH9.

The double-blade cutter bar 996011 can only be combined with the oil-bath action for double-blade 999011, which is supplied separately.

 **IMPORTANT for GH9:** in order to fit the cutter bar on this machine, the 946311 kit or the quick coupling (946911+946511) must be applied to the PTO shaft.

CUTTER BAR MODEL		DOUBLE-BLADE
		OIL-BATH ACTION FOR DOUBLE-BLADE 999011
996011 DOUBLE-BLADE PRO BAR	LB=132 cm	● (Total weight 52 kg)

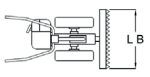
## 7.5 TABLE OF CUTTER BARS FOR G131

The table shows the cutter bars compatible with the machine G131.

The codes 9M7311 and 9M6911 correspond to the cutter bar only. The matching action is supplied separately and corresponds to code 997811 - oil-bath action.

The double-blade cutter bar 996011 can only be combined with the oil-bath action for double-blade 999011, which is supplied separately.

 **IMPORTANT for G131:** to fit the cutter bars on this machine, the 9C2012 kit - sickle bar extension and associated control rods must be applied to the PTO shaft.

CUTTER BAR MODEL		SINGLE-BLADE	DOUBLE-BLADE
		OIL-BATH ACTION 997811	OIL-BATH ACTION FOR DOUBLE-BLADE 999011
9M7311 MIDDLE-CUT FINGER BAR	LB=127 cm	● (Total weight 47 kg)	
9M6911 PRO BAR	LB=137 cm	● (Total weight 42 kg)	
996011 DOUBLE-BLADE PRO BAR	LB=132 cm		● (Total weight 52 kg)

EN

## 8. OPERATING INSTRUCTIONS

### 8.1 SETTING UP THE ATTACHMENT FOR USE

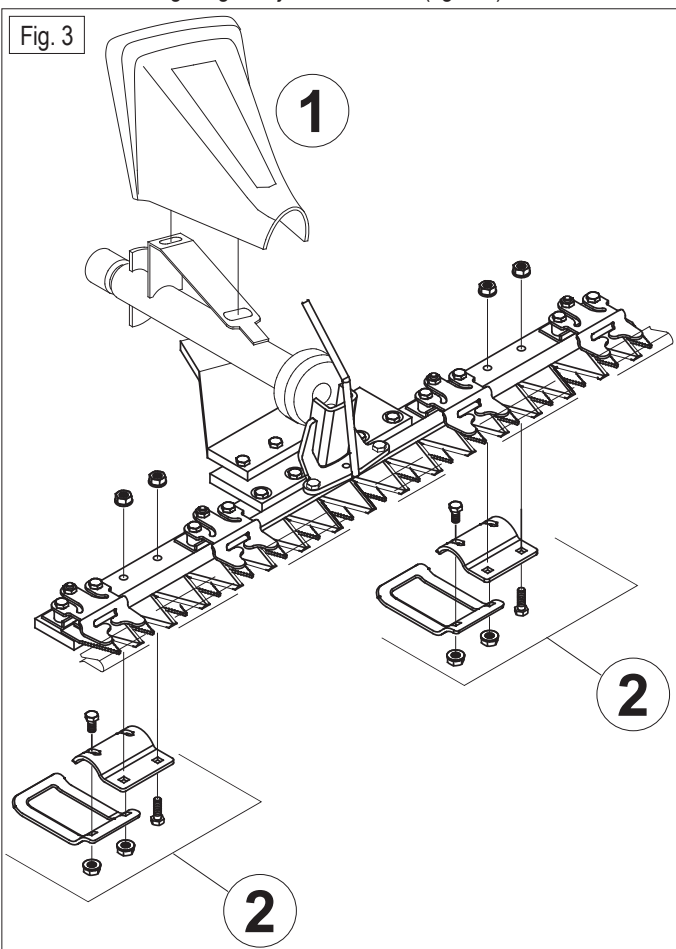
- Check the integrity of all cutter bar components to ensure that they have not been damaged during transport;
- Before fitting the cutter bar to the machine, all its components must be assembled. We recommend that this operation is carried out by 2 people.

**⚠ CAUTION:** the cutter bar blades are very sharp. Always keep the blade guard in place during assembly. Always use suitable protective gloves.

### 8.2 SINGLE-BLADE BAR 9L1111

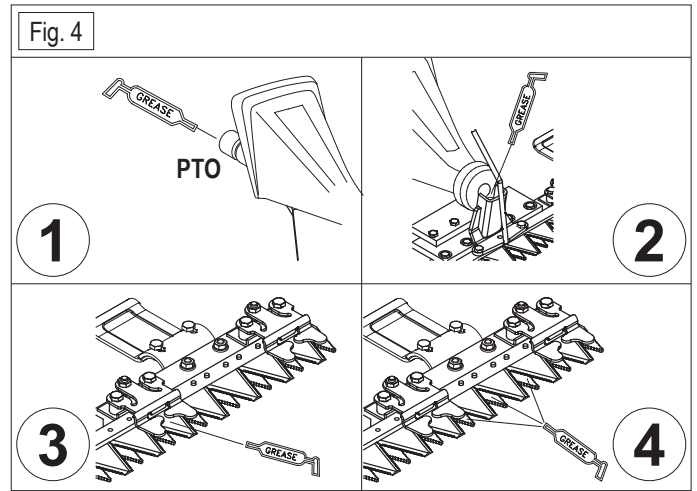
#### ASSEMBLING THE BAR

1. Fit the plastic conveyor (fig. 3/1);
2. Fit the cutting height adjustment skids (fig. 3/2);



#### GREASING THE BAR

1. Grease the PTO (fig. 4/1, to be carried out every 30 hours of use);
2. Grease the blade mount (fig. 4/2, to be carried out before each use);
3. Grease the blade holders and the area where the blade slides (fig. 4/3, to be carried out before each use);
4. Grease the contact area between the lower and upper blade (fig. 4/4, to be carried out before each use).

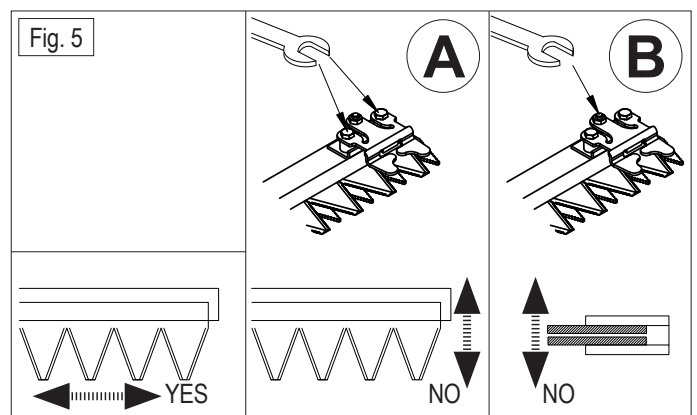


#### ADJUSTING THE BAR

The bar is correctly adjusted if it slides left and right by hand, with no play in other directions (fig. 5). Adjustment is made with the blade holders and is to be carried out every 30 hours of use.

- To eliminate horizontal play: loosen the bolts (fig. 5/A) and move the blade holder until it rests against the blade, then retighten the bolts;
- To eliminate vertical play: loosen the nut (fig. 5/B) that locks the bolt, then loosen or tighten the bolt at the centre of the blade holder to increase or decrease the vertical play of the blade. Then retighten the central nut;
- Repeat the adjustment operations for all the blade holders on the bar.

**⚠ IMPORTANT:** at the end of the adjustments always check that the blades are not blocked.

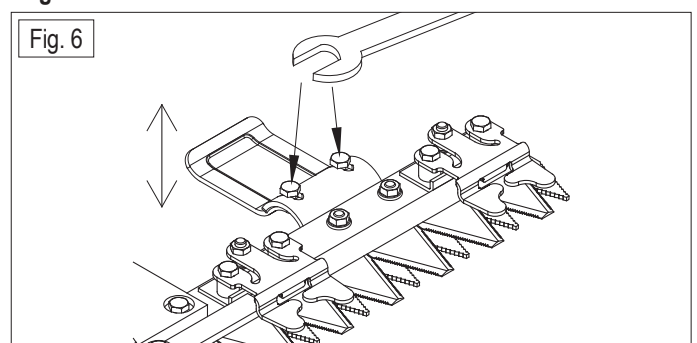


#### ADJUSTING THE CUTTING HEIGHT OF THE BAR

To adjust the cutting height:

1. Loosen the bolts of the support skid (fig. 6);
2. Lift or lower the support skid and retighten the bolts;
3. Always adjust both support skids to the same height.

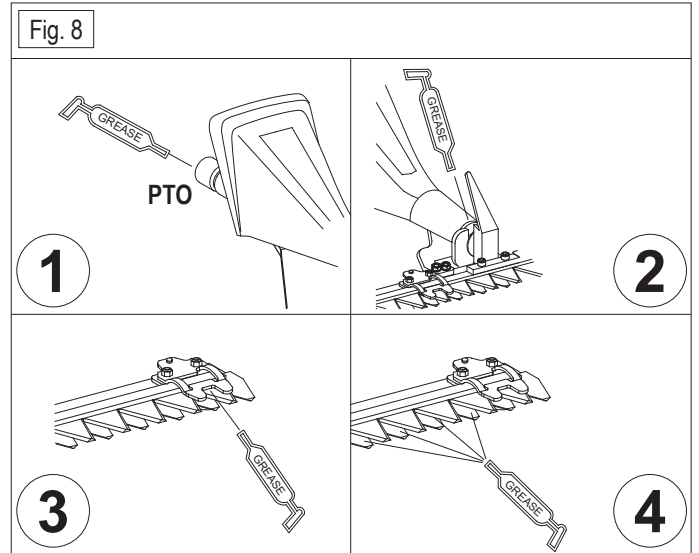
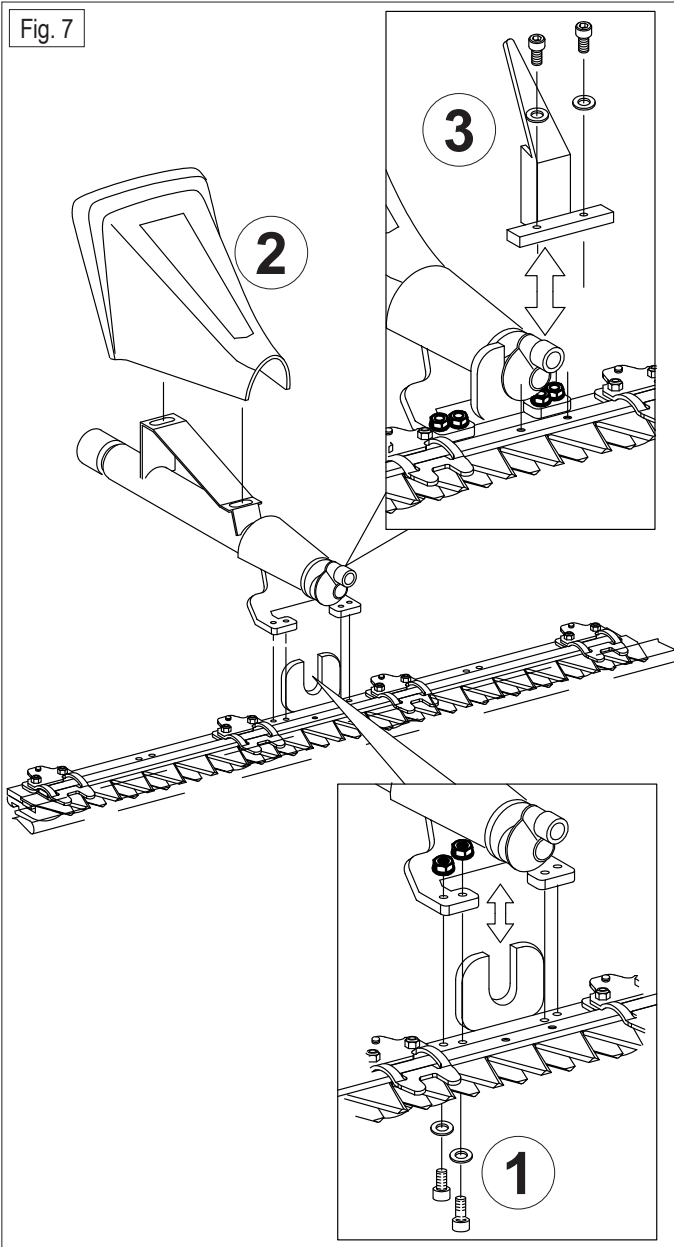
**⚠ IMPORTANT:** the cutting edges of the blades must never hit the ground.



## 8.3 DOUBLE-BLADE BAR 9L2411

### ASSEMBLING THE BAR

1. Fit the bar to the transmission using the bolts provided (fig. 7/1).  
The fork that controls the lower blade must be centred in the housing in the transmission shaft;
2. Fit the plastic conveyor (fig. 7/2);
3. Fit the blade mount to the upper blade. The pin that drives the upper blade must be centred in the blade mount (fig. 7/3).

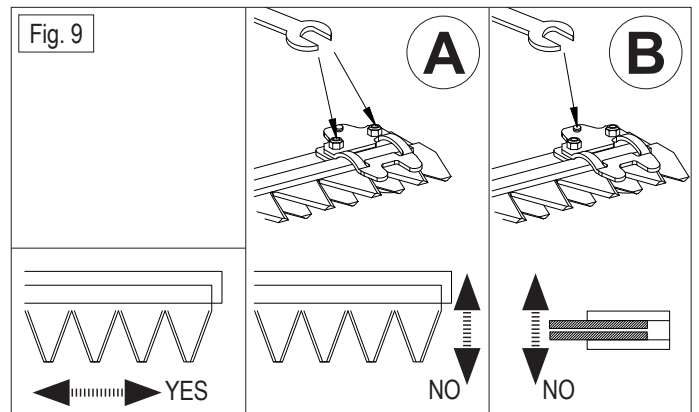


### ADJUSTING THE BAR

The bar is correctly adjusted if it slides left and right by hand, with no play in other directions (fig. 9). Adjustment is made with the blade holders and is to be carried out every 30 hours of use.

- To eliminate horizontal play: loosen the bolts (fig.9/A) and move the blade holder until it rests against the blade, then retighten the bolts;
- To eliminate vertical play: loosen the nut (fig. 9/B) that locks the bolt, then loosen or tighten the bolt at the centre of the blade holder to increase or decrease the vertical play of the blade. Then retighten the central nut;
- Repeat the adjustment operations for all the blade holders on the bar.

**IMPORTANT:** at the end of the adjustments always check that the blades are not blocked.




### GREASING THE BAR

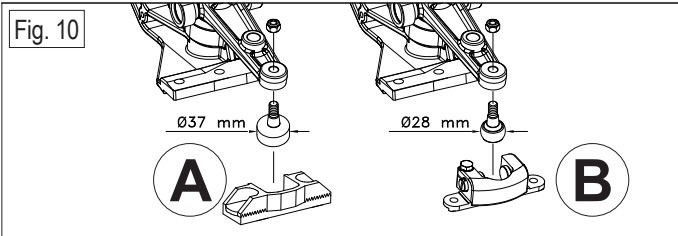
1. Grease the PTO (fig. 8/1, to be carried out every 30 hours of use);
2. Grease the upper and lower blade mounts (fig. 8/2, to be carried out before each use);
3. Grease the blade holders and the area where the blade slides (fig. 8/3, to be carried out before each use);
4. Grease the contact area between the lower and upper blade (fig. 8/4, to be carried out before each use).

## 8.4 SINGLE-BLADE BARS 9M7211 -9M6811 CRANK ACTION 9M7511

### ASSEMBLING THE CRANK ACTION WITH THE BAR

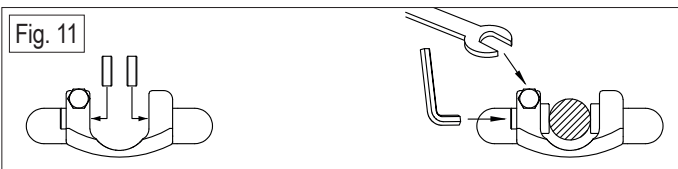
Before connecting the action to the bar, check the type of head and blade mount (fig. 10): type A (Ø37 mm) or type B (Ø28 mm). Fit the head on the action as shown in the figure.

 **IMPORTANT:** for effective tightening, use a tool to hold the head in position and tighten the nut.

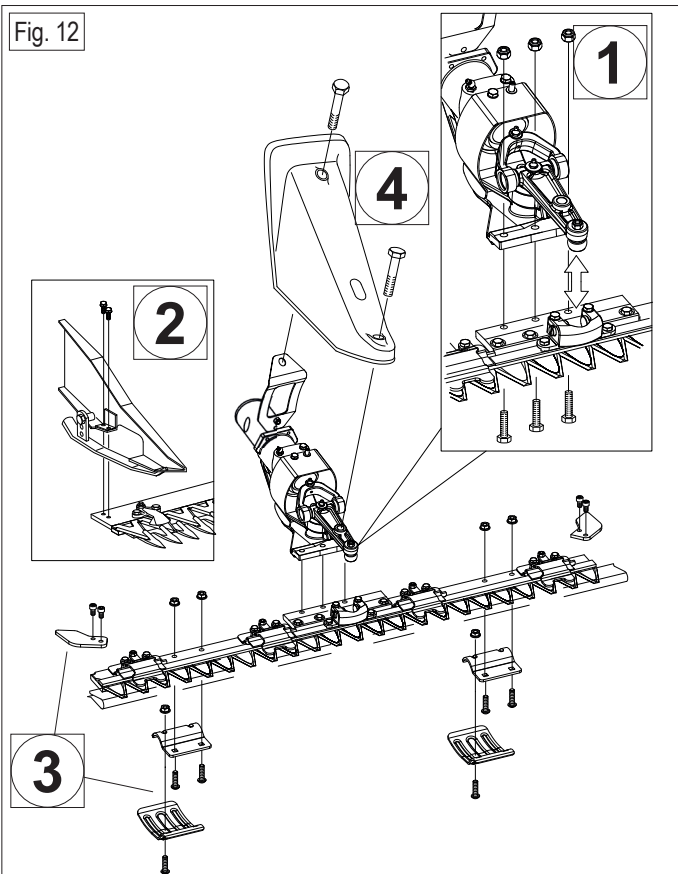


To join the action to the bar:

1. Insert the action head into the centre of the blade mount (fig. 12/1), which must already be pre-assembled in the bar. Tighten the 3 bolts;
2. Blade mount type B: insert the pads into the housings, fit the blade mount on the bar and adjust the side grub screws until the pads rest against the head without locking it, then tighten the top bolt (fig. 11);

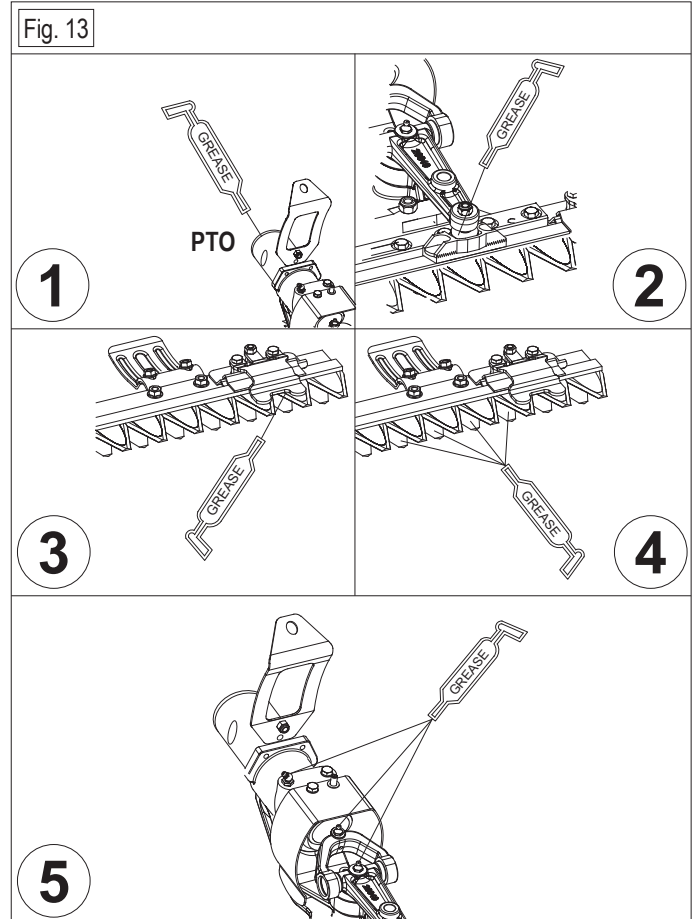


3. For model 9M7211: fit the side shoes and their cutting height adjustment skids (fig. 12/2);
4. For model 9M6811: fit the cutting height adjustment skids and the side protectors (fig. 12/3);
5. Fit the plastic conveyor (fig. 12/4).




### GREASING THE CRANK ACTION AND THE BAR

1. Grease the PTO (fig. 13/1, to be carried out every 30 hours of use);
2. Grease the blade mount (fig. 13/2, to be carried out before each use);
3. Grease the blade holders and the area where the blade slides (fig. 13/3, to be carried out before each use);
4. Grease the contact area between the lower and upper blade (fig. 13/4, to be carried out before each use);
5. Grease the crank action using the 3 grease nipples on the arms of the mechanism (fig. 13/5, to be carried out every 30 hours of use).



### ADJUSTING THE BAR

The bar is correctly adjusted if it slides left and right by hand, with no play in other directions. Adjustment is made with the blade holders and is to be carried out every 30 hours of use. To carry out the adjustment follow the instructions in the bar packaging.

 **IMPORTANT:** at the end of the adjustments always check that the blades are not blocked.

### ADJUSTING THE CUTTING HEIGHT OF THE BAR

To carry out the adjustment follow the instructions in the bar packaging.

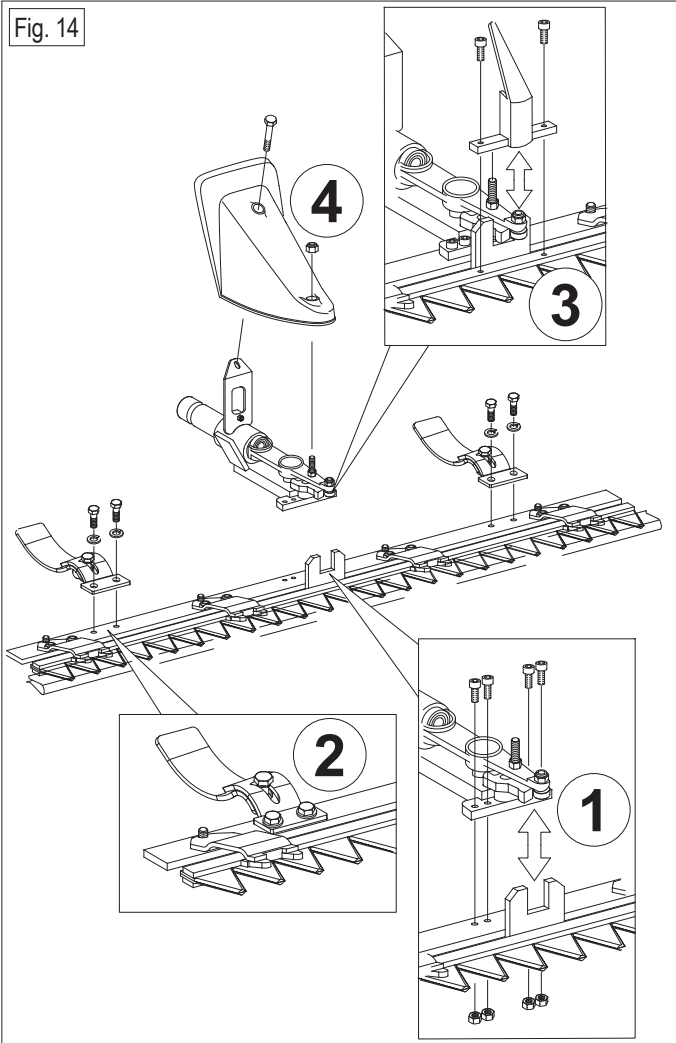
 **IMPORTANT:** the cutting edges of the blades must never hit the ground.

EN

## 8.5 DOUBLE-BLADE BAR 9L2811

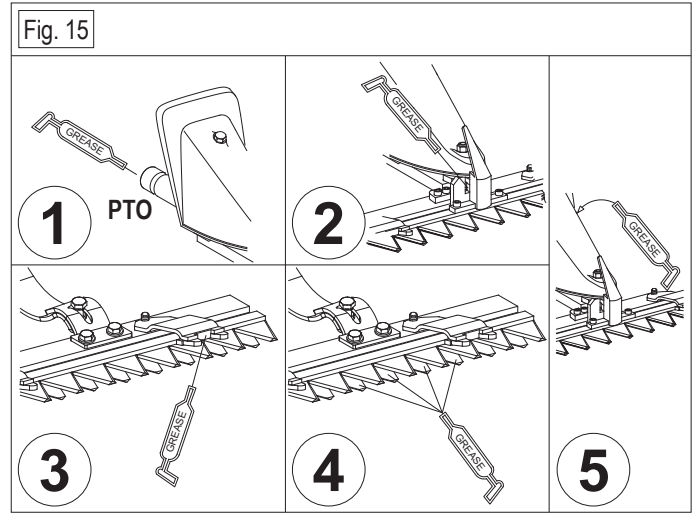
### ASSEMBLING THE BAR

1. Fit the bar to the transmission using the bolts provided. The lower transmission arm must be centred in the fork that controls the lower blade (fig. 14/1);
2. Fit the cutting height adjustment skids (fig. 14/2);
3. Fit the blade mount to the upper blade. The pin that drives the upper blade must be centred in the blade mount (fig. 14/3);
4. Fit the plastic conveyor (fig. 14/4).



### GREASING THE BAR

1. Grease the PTO (fig. 15/1, to be carried out every 30 hours of use);
2. Grease the upper and lower blade mounts (fig. 15/2, to be carried out before each use);
3. Grease the blade holders and the area where the blade slides (fig. 15/3, to be carried out before each use);
4. Grease the contact area between the lower and upper blade (fig. 15/4, to be carried out before each use);
5. Grease the crank action using the grease nipple on side of the mechanism (fig. 15/5, to be carried out every 30 hours of use).

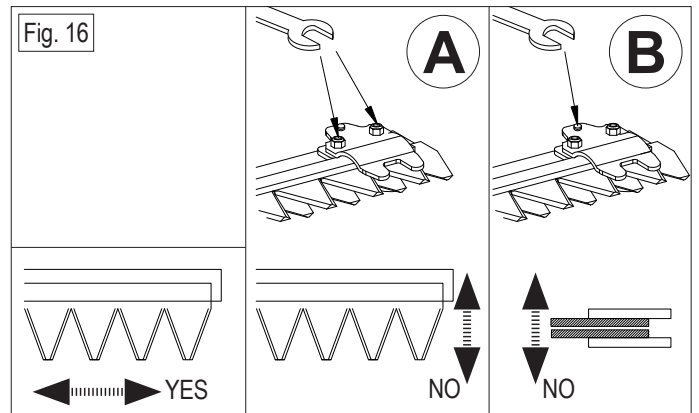


### ADJUSTING THE BAR

The bar is correctly adjusted if it slides left and right by hand, with no play in other directions (fig. 16). Adjustment is made with the blade holders and is to be carried out every 30 hours of use.

- To eliminate horizontal play: loosen the bolts (fig. 16/A) and move the blade holder until it rests against the blade, then retighten the bolts;
- To eliminate vertical play: loosen or tighten the bolt at the centre of the blade holder to increase or decrease the vertical play of the blade. (fig. 16/B);
- Repeat the adjustment operations for all the blade holders on the bar.

**IMPORTANT:** at the end of the adjustments always check that the blades are not blocked.

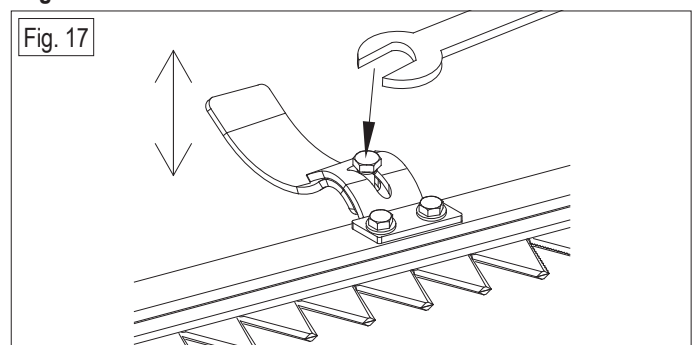


### ADJUSTING THE CUTTING HEIGHT OF THE BAR

To adjust the cutting height:

1. Loosen the bolt of the support skid (fig. 17);
2. Lift or lower the support skid and retighten the bolt;
3. Always adjust both support skids to the same height.


**IMPORTANT:** the cutting edges of the blades must never hit the ground.

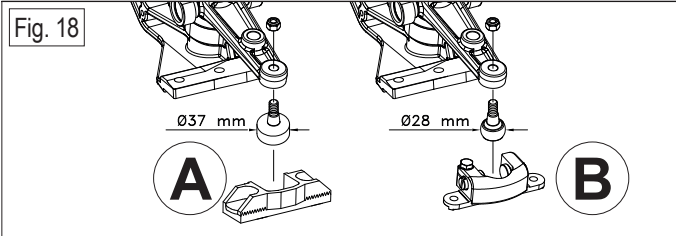


## 8.6 SINGLE-BLADE BARS 9M7211 - 9M7311 - 9M6811 - 9M6911 CRANK ACTION 9M7111

### ASSEMBLING THE CRANK ACTION WITH THE BAR

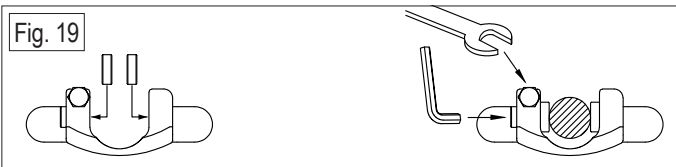
Before connecting the action to the bar, check the type of head and blade mount (fig. 18): type A (Ø37 mm) or type B (Ø28 mm). Fit the head on the action as shown in the figure.

 **IMPORTANT:** for effective tightening, use a tool to hold the head in position and tighten the nut.

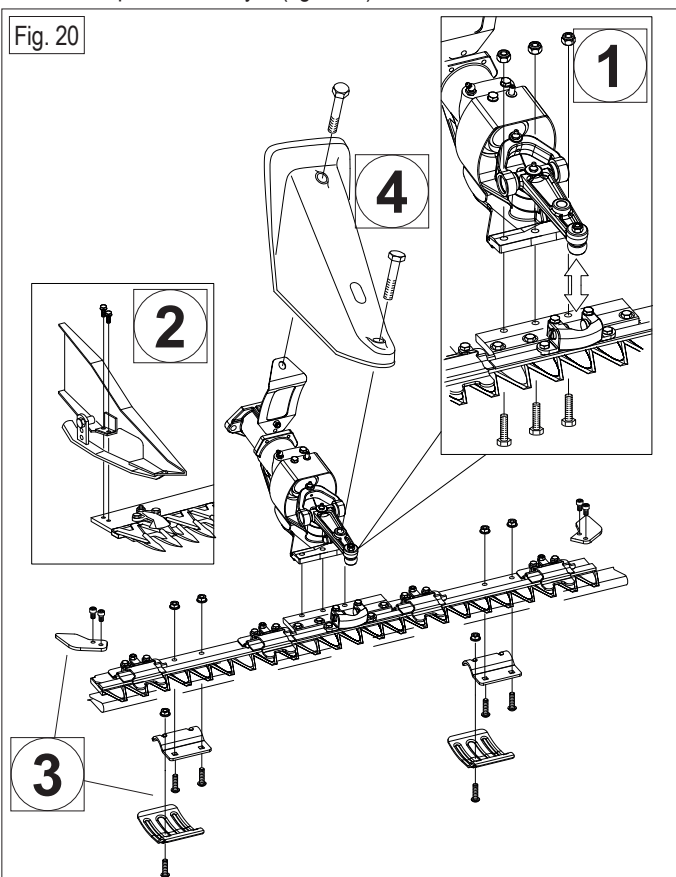


To join the action to the bar:

1. Insert the action head into the centre of the blade mount (fig. 20/1), which must already be pre-assembled in the bar. Tighten the 3 bolts;
2. Blade mount type B: insert the pads into the housings, fit the blade mount on the bar and adjust the side grub screws until the pads rest against the head without locking it, then tighten the top bolt (fig. 19);

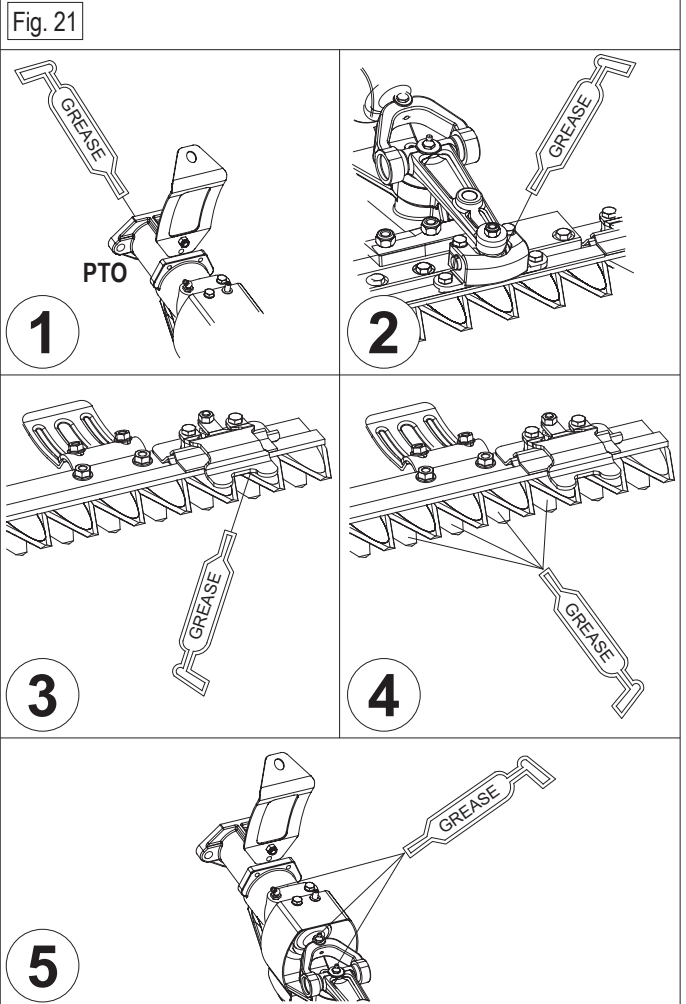


3. For models 9M7211 and 9M7311: fit the side shoes and their cutting height adjustment skids (fig. 20/2);
4. For models 9M6811 and 9M6911: fit the cutting height adjustment skids and the side protectors (fig. 20/3);
5. Fit the plastic conveyor (fig. 20/4).




### GREASING THE CRANK ACTION AND THE BAR

1. Grease the PTO (fig. 21/1, to be carried out every 30 hours of use);
2. Grease the blade mount (fig. 21/2, to be carried out before each use);
3. Grease the blade holders and the area where the blade slides (fig. 21/3, to be carried out before each use);
4. Grease the contact area between the lower and upper blade (fig. 21/4, to be carried out before each use);
5. Grease the crank action using the 3 grease nipples on the arms of the mechanism (fig. 21/5, to be carried out every 30 hours of use).



### ADJUSTING THE BAR

The bar is correctly adjusted if it slides left and right by hand, with no play in other directions. Adjustment is made with the blade holders and is to be carried out every 30 hours of use. To carry out the adjustment follow the instructions in the bar packaging.

 **IMPORTANT:** at the end of the adjustments always check that the blades are not blocked.

### ADJUSTING THE CUTTING HEIGHT OF THE BAR

To carry out the adjustment follow the instructions in the bar packaging.

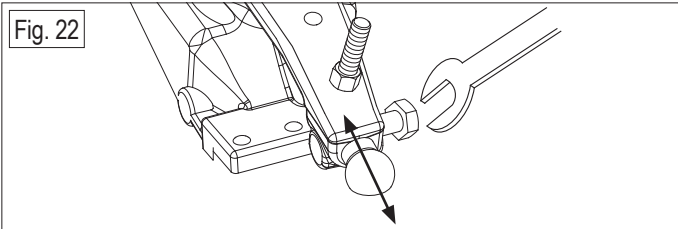
 **IMPORTANT:** the cutting edges of the blades must never hit the ground.

EN

## 8.7 SINGLE-BLADE BARS 9M7211 - 9M7311 - 9M6811 - 9M6911 OIL-BATH ACTION 997811

### ASSEMBLING THE OIL-BATH ACTION WITH THE BAR

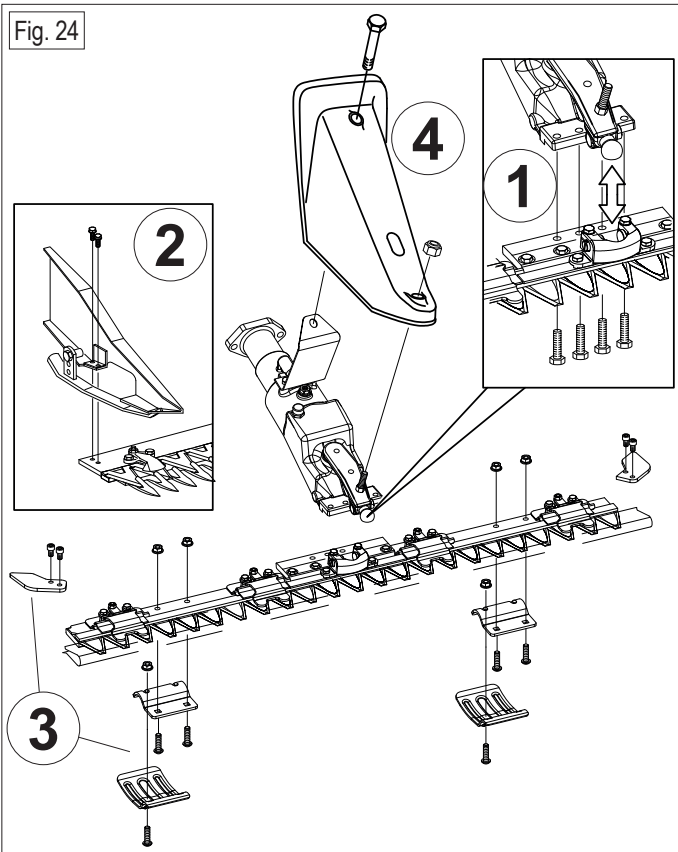
1. Fit the bar to the action using the bolts provided. The action head must be centred in the blade mount, which must already be pre-assembled on the bar (fig. 24/1);
2. The action head is adjustable (fig. 22): if necessary, loosen the bolt on the side and adjust the length of the head. Fasten the bolt again, tightening it firmly;



3. Insert the pads into the housings, fit the blade mount on the bar and adjust the side grub screw until the pads rest against the head without locking it, then tighten the top bolt (fig. 23);



4. For models 9M7211 and 9M7311: fit the side shoes and their cutting height adjustment skids (fig. 24/2);
5. For models 9M6811 and 9M6911: fit the cutting height adjustment skids and the side protectors (fig. 24/3);
6. Fit the plastic conveyor (fig. 24/4).

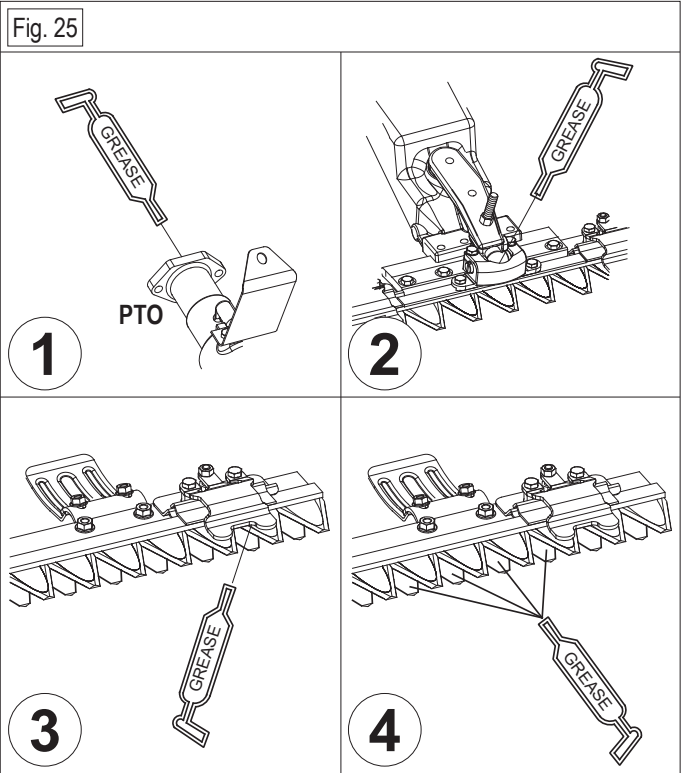


### GREASING THE OIL-BATH ACTION AND THE BAR

1. Grease the PTO (fig. 25/1, to be carried out every 30 hours of use);
2. Grease the blade mount (fig. 25/2, to be carried out before each

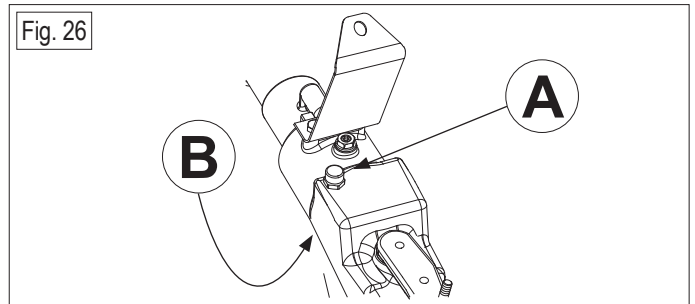
use);

3. Grease the blade holders and the area where the blade slides (fig. 25/3, to be carried out before each use);
4. Grease the contact area between the lower and upper blade (fig. 25/4, to be carried out before each use).



### LUBRICATING THE OIL-BATH ACTION

- Visual check of the oil, before each use:
  - Unscrew the upper plug (fig. 26/A) and check for presence of oil and its condition;
- Oil change, every 200 hours or once a year:
  - Unscrew the plug located under the transmission (fig. 26/B) and drain the oil;
  - Through the top hole (fig. 26/A) fill with 0.5 kg of oil, type ISO680.



### ADJUSTING THE BAR

The bar is correctly adjusted if it slides left and right by hand, with no play in other directions. Adjustment is made with the blade holders and is to be carried out every 30 hours of use. To carry out the adjustment follow the instructions in the bar packaging.

**IMPORTANT:** at the end of the adjustments always check that the blades are not blocked.

### ADJUSTING THE CUTTING HEIGHT OF THE BAR

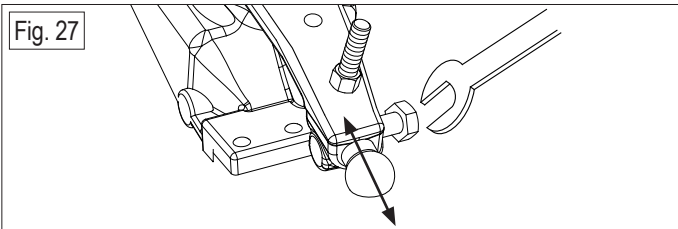
To carry out the adjustment follow the instructions in the bar packaging.

**IMPORTANT:** the cutting edges of the blades must never hit the ground.

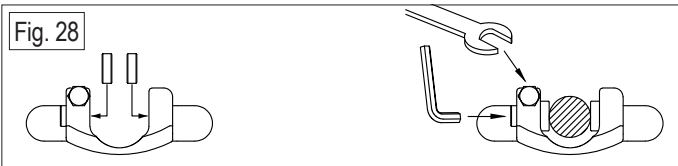
## 8.8 DOUBLE-BLADE BAR 996011 OIL-BATH ACTION 999011

### ASSEMBLING THE OIL-BATH ACTION WITH THE BAR

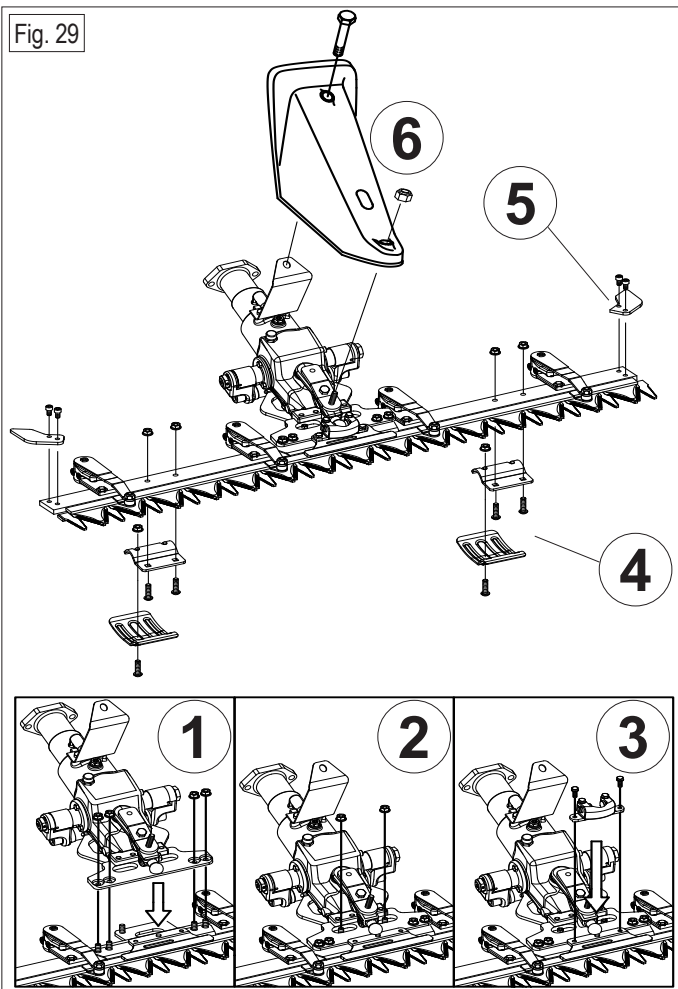
1. Join the transmission to the bar using the 4 stud bolts (fig. 29/1);
2. Insert the lower blade action into the 2 lower bolts (fig. 29/2). Tighten all nuts;
3. After assembling the transmission to the bar, fit the adjustable blade mount to the bar (fig. 29/3). The action pin must be centred in the blade mount;
4. The action head is adjustable (fig. 27): if necessary, loosen the bolt on the side and adjust the length of the head. Fasten the bolt again, tightening it firmly;



5. Insert the pads into the housings, fit the blade mount on the bar and adjust the side grub screw until the pads rest against the head without locking it, then tighten the top bolt (fig. 28);



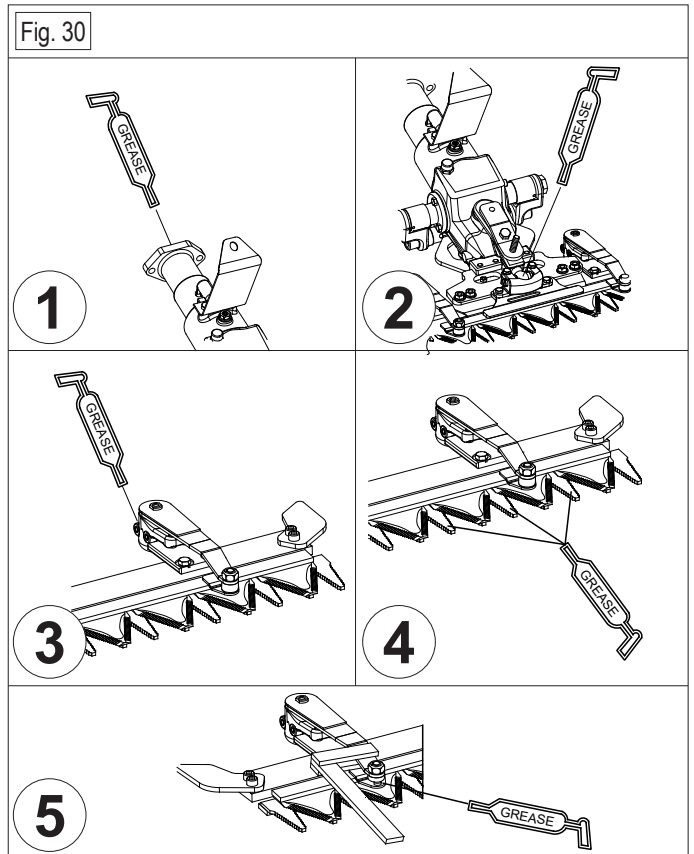
6. Fit the cutting height adjustment skids (fig. 29/4);
7. Fit the side protectors (fig. 29/5);
8. Fit the plastic conveyor (fig. 29/6).



### GREASING THE OIL-BATH ACTION AND THE BAR

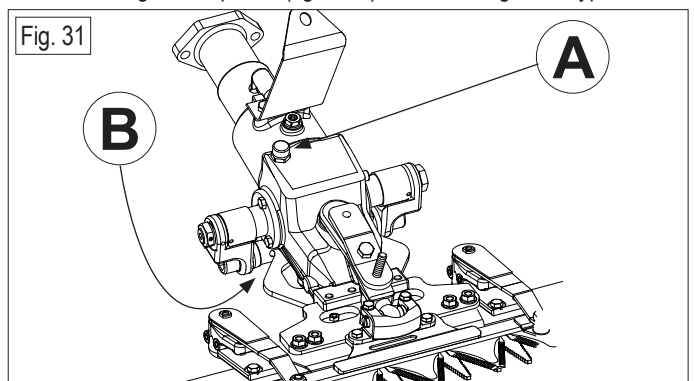
1. Grease the PTO (fig. 30/1, to be carried out every 30 hours of use);
2. Grease the blade mount (fig. 30/2, to be carried out before each use);
3. Grease the rear pin of the blade holder using the grease nipple located at the rear of the blade holder (fig. 30/3, to be carried out every 30 hours of use);
4. Grease the contact area between the lower and upper blade (fig. 30/4, to be carried out before each use);
5. Grease the front pin of the blade holder, to do this use the lever provided, lift the spring of the blade holder and grease the pin (fig. 30/5, to be carried out every 30 hours of use).

**⚠ CAUTION: danger of crushing! Do not raise the blade holder without using the lever provided.**




### LUBRICATING THE OIL-BATH ACTION

- Visual check of the oil, before each use:
  - Unscrew the upper plug (fig. 31/A) and check for presence of oil and its condition;
- Oil change, every 200 hours or once a year:
  - Unscrew the plug located under the transmission (fig. 31/B) and drain the oil;
  - Through the top hole (fig. 31/A) fill with 0.5 kg of oil, type ISO680.



## ADJUSTING THE BAR


The bar is correctly adjusted if it slides left and right by hand, with no play in other directions. Adjustment is made with the blade holders and is to be carried out every 30 hours of use. To carry out the adjustment follow the instructions in the bar packaging.

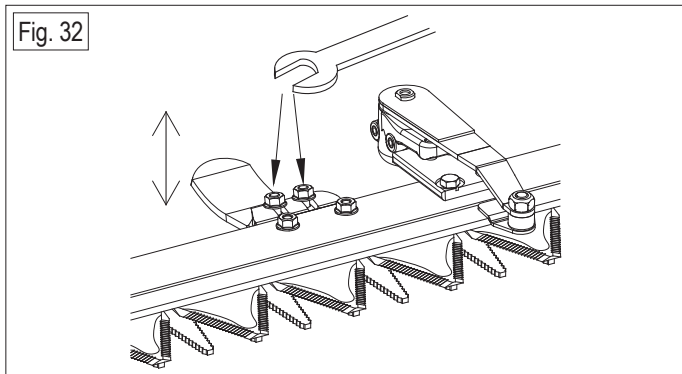
 **IMPORTANT:** at the end of the adjustments always check that the blades are not blocked.

## ADJUSTING THE CUTTING HEIGHT OF THE BAR

To adjust the cutting height:

1. Loosen the bolts of the support skid (fig. 32);
2. Lift or lower the support skid and retighten the bolts;
3. Always adjust both support skids to the same height.

 **IMPORTANT:** the cutting edges of the blades must never hit the ground.




## 8.9 INSTALLING THE CUTTER BAR ON THE WALKING TRACTOR OR SICKLE BAR

After completing the assembly, greasing and adjustment of all parts of the cutter bar it is possible to install the bar on the machine. In this manual are the tables identifying the bar model and the specific Grillo machine compatible (ref. 7. Technical data and machine compatibility).


To correctly install the cutter bar on the walking tractor or sickle bar, follow the instructions in the relevant machine manual.

## 8.10 CHECKS TO BE CARRIED OUT BEFORE STARTING THE CUTTER BAR

 **CAUTION:** Before starting the sickle bar or walking tractor, it is necessary to comply with all the instructions given in the machine manual itself as well as those given below.

Carry out the following checks before using the cutter bar:

1. Carry out greasing of the bar;
2. Check the adjustments and controls on the bar;
3. On models with oil-bath action, check the oil level in the transmission housing.

 **CAUTION:** the cutter bar blades are very sharp. Carry out all checks and maintenance work under maximum safety conditions, with the engine switched off and wearing protective gloves.


## 8.11 WORK CONCLUSION

When finished working, release the PTO lever and bring the machine out of the working area.

Switch off the engine and proceed with routine cleaning.

## 8.12 ORDINARY CLEANING


At the end of the job, proper cleaning ensures a long service life for the attachment.

 **CAUTION:** the cutter bar blades are highly dangerous. Before cleaning make sure that the engine is switched off and work with protective gloves.

Clean the machine and the bar making sure to:

- Clean the blade of grass and leaves;
- Check that the teeth are intact and not damaged or broken;
- Oil/grease the cutting edges of the blades to prevent oxidation;
- Fit the blade guard;
- Store the machine in a safe place protected from the elements and not accessible to children or people who have not been instructed in the correct use of the machine.

## 9. EXTRAORDINARY MAINTENANCE


 **CAUTION:** the operations contained in this chapter require technical skills and special equipment. It is advisable to contact an authorised Grillo centre.


### REPLACING THE BLADES

If a blade is deformed or damaged, do not attempt to repair it, but replace it. **EN**

Either a single cutting edge or the entire row of cutting edges can be replaced.

The replacement of cutting edges must be carried out by a specialised technician.

 **IMPORTANT:** the blades must be fitted correctly. If the blades are not fitted or adjusted correctly, the proper functioning of the attachment may be impaired.

 **IMPORTANT:** the blades are made of special material, which has been heat-treated. Never weld broken or cracked blades, they may break during use and be thrown causing serious damage.

## 10. TROUBLESHOOTING GUIDE

CUTTER BARS - TROUBLESHOOTING GUIDE		
PROBLEM	CAUSE	SOLUTION
The bar vibrates excessively	There is too much play between the blade holder and the blade	- Carry out the adjustment of the blade-holders
	There is too much play between the action head and the blade mount	- Carry out adjustment of the blade mount pads (for models with adjustable blade mount pads)
	The engine revs are too high	- Reduce engine revs via the throttle
Smoke comes out of the bar and/or it struggles to slide	The blade holders are too tight and block the sliding of the blade	- Carry out the adjustment of the blade-holders
	The transmission and/or the bar have not been greased correctly	- Carry out greasing of all required points
	There may be insufficient lubrication of the oil-bath transmission (for models with oil-bath transmission)	- Check the oil level of the oil-bath transmission and add oil type ISO680 if necessary.
The blades do not cut	Blade cutting edges are worn or broken	- Check that all blade cutting edges are in good condition - Replace any broken or damaged cutting edges

**⚠ CAUTION!** if problems persist after carrying out the actions described in this manual, contact the authorised service centre. Never attempt to carry out major repairs without having the necessary means and technical expertise.

**IF YOU HIT A STONE OR ANOTHER FOREIGN BODY:**

1. Disengage the PTO;
2. Switch off the engine;
3. Check the integrity of the blades.

EN

## 11. MAINTENANCE SCHEDULE

CUTTER BAR - MAINTENANCE SCHEDULE			
MAINTENANCE ITEM	BEFORE EACH USE	EVERY 30 WORKING HOURS	EVERY 200 WORKING HOURS OR ONCE A YEAR
Grease the blade mount	●		
Grease the blade holders and the area where the blade slides	●		
Check the oil level in the bars with oil-bath action	●		
Grease the grease points equipped with grease nipple		●	
Grease the PTO		●	
Replace the oil in the bars with oil-bath action			●

## 12. TECHNICAL ASSISTANCE SERVICE

### 12.1 ASSISTANCE

This manual provides instructions for the use of the cutter bar and for its routine maintenance.

**For extraordinary maintenance, for all operations requiring technical skills and expertise, please contact your authorised Grillo dealer.**

### 12.2 IDENTIFICATION DATA

If it is necessary to contact an authorised service centre, for maintenance information, always provide:

product model.....

**We advise the customer to make a note of this additional information in the spaces below, it may be useful for the service department.**

PURCHASE DATE .....

GRILLO DEALER.....

### 12.3 SPARE PARTS

It is recommended to use only genuine spare parts, which are the only ones that provide safety and interchangeability.

### 12.4 WARRANTY

The warranty is provided in the manner and within the limits specified by current law.

The Customer shall keep the purchase invoice as proof of the warranty activation.

### 12.5 HOW TO ORDER SPARE PARTS

Contact our authorised centres.

Please indicate the serial number of the machine and the code of the component to be replaced.

## 13. TRANSPORT WARNINGS

### LIFTING AND TRANSPORT

Before handling the bar, fit the cutting edge guard. If the machine is loaded onto a means of transport, secure it properly to the transport vehicle. For lifting, ensure that cranes, hoists and ropes have sufficient capacity for the weight of the machine.

## 14. DISPOSAL

Waste products such as waste oil or fuel, used lubricants, filters, or other such consumable parts can cause harm to people, animals and the environment. They must therefore be disposed of properly. Contact a recycling centre or your retailer for information on correct disposal.

## INDEX

<b>1. Introduction .....</b>	<b>37</b>
<b>2. Description et utilisation prévue.....</b>	<b>37</b>
<b>3. Étiquettes de sécurité et utilisation.....</b>	<b>38</b>
<b>4. Règles générales sur sécurité .....</b>	<b>38</b>
<b>5. Avertissements généraux.....</b>	<b>39</b>
<b>6. Identification des composants.....</b>	<b>40</b>
<b>7. Caractéristiques techniques et configurations de la machine .....</b>	<b>41</b>
7.1 Tableau barres faucheuses pour G52 - GF1 .....	41
7.2 Tableau barres faucheuses pour G55 - GF2 .....	41
7.3 Tableau barres faucheuses pour G84 - MAX 1 - MAX 2 - MAX 3 - WR77 PRO - WR78 PRO - G85D - G107D - G108 - G110 - GF3 - GF3DF .....	41
7.4 Tableau barre faucheuse pour GH9 .....	42
7.5 Tableau barres faucheuses pour G131 .....	42
<b>8. Mise en service de la barre faucheuse.....</b>	<b>43</b>
8.1 Contrôles à effectuer avant la mise en service de l'accessoire .....	43
8.2 Barre à une lame 9L1111.....	43
8.3 Barre à double lame 9L2411.....	44
8.4 Barres à une lame 9M7211 9M6811 Mouvement par manivelle 9M7511.....	45
8.5 Barre à double lame 9L2811.....	46
8.6 Barres à une lame 9M7211 - 9M7311 - 9M6811 - 9M6911 Mouvement par manivelle 9M7111 .....	47
8.7 Barres à une lame 9M7211 - 9M7311 - 9M6811 - 9M6911 Mouvement à bain d'huile 997811 .....	48
8.8 Barre à double lame 996011 Mouvement à bain d'huile 999011 .....	49
8.9 Installation de la barre faucheuse sur motoculteur ou sur motofaucheuse .....	50
8.10 Contrôles à effectuer avant l'entraînement de la barre faucheuse .....	50
8.11 Fin du travail .....	50
8.12 Nettoyage de routine .....	50
<b>9. Entretien extraordinaire.....</b>	<b>50</b>
<b>10. Identification des inconvénients.....</b>	<b>51</b>
<b>11. Tableau récapitulatif de maintenance .....</b>	<b>51</b>
<b>12. Service d'assistance technique.....</b>	<b>52</b>
12.1 Support .....	52
12.2 Données d'identification .....	52
12.3 Pièces détachées .....	52
12.4 Garantie.....	52
12.5 Comment commander des pièces détachées .....	52
<b>13. Avertissements de transport.....</b>	<b>52</b>
<b>14. Disposition.....</b>	<b>52</b>
<b>Déclaration de Conformité .....</b>	<b>87</b>

FR

Traduction des instructions originales.  
Toutes les informations, illustrations et spécifications techniques de ce manuel sont basées sur les informations les plus récentes disponibles au moment de la publication. Sujet à changement sans notification.

## 1. INTRODUCTION

Cher client,

en vous remerciant pour la confiance et la préférence accordées à notre barre faucheuse, nous espérons que l'utilisation de ce nouvel accessoire répondra pleinement à vos besoins.

Pour une utilisation optimale et pour son entretien dans le temps, nous vous prions de lire attentivement et de suivre scrupuleusement les instructions de ce manuel; cela vous permettra d'optimiser les résultats et d'économiser vos dépenses.

Veuillez garder ce manuel, qui doit toujours accompagner le produit en tant que partie intégrante.

**La lecture du manuel d'utilisation est très importante.**

## 2. DESCRIPTION ET UTILISATION PRÉVUE

L'outil décrit dans ce manuel est conçu pour l'utilisation exclusive en agriculture et dans le jardinage, pour faucher de la haie et de l'herbe. Les barres de coupe Grillo peuvent être utilisées uniquement avec des machines spécifiques Grillo.

Tout autre utilisation doit être considérée comme une utilisation non conforme.

Cet accessoire doit être utilisé par du personnel connaissant ses caractéristiques spécifiques, les règles de sécurité et tout ce qui concerne la prévention des accidents.

Tout mauvaise utilisation de la machine entraîne la déchéance de la garantie et le déclin de toute responsabilité de la part du fabricant, tout risque résultant d'une mauvaise utilisation sera supporté par l'utilisateur.

L'entretien et la réparation de l'accessoire doivent être effectués par du personnel qualifié qui suit les procédures spécifiées par le fabricant: toute modification ou altération annule la garantie et dégage le fabricant de toute responsabilité en cas de dommages ou d'accidents.

### PARAGRAPHES PRÉSENTANT UNE IMPORTANCE PARTICULIÈRE

Ce manuel contient des messages en gras surlignés par ce symbole:

#### ATTENTION

**Ce symbole et le texte qui le suite contiennent des informations qui mettent en évidence les risques possibles, même très graves, pour la sécurité de l'opérateur et de toute personne travaillant avec cet outil s'ils ne tiennent pas compte des informations et procédures écrites.**

#### IMPORTANT

**Ce symbole est réservé à informer l'opérateur des actions ou des conditions qui pourraient endommager l'accessoire.**

Lisez attentivement ces messages pour éviter de vous blesser ou d'endommager l'outil.

Le concessionnaire est chargé d'inspecter l'accessoire avant la livraison et de remplir le formulaire d'inspection "INSPECTION AVANT LIVRAISON".

À cet occasion, le concessionnaire fournira au client toutes les informations nécessaires à l'utilisation de l'accessoire.

Le client recevra l'accessoire dans des conditions optimales.

### 3. ÉTIQUETTES DE SÉCURITÉ ET UTILISATION

Fig. 1



Restez éloignés de la barre faucheuse quand le moteur est en marche.  
Gardez une distance de sécurité.

### 4. RÈGLES GÉNÉRALES SUR SÉCURITÉ

#### RÈGLES DE PRÉVENTION DES ACCIDENTS

Sur l'accessoire et dans ce manuel, vous trouverez des avertissements et des indications accompagnés de ce symbole:



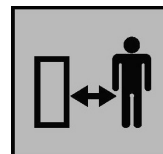
Indique la présence d'un danger potentiel pour lequel une prudence particulière doit être exercée pour votre propre sécurité et celle des personnes qui peuvent se trouver dans le rayon d'action de l'accessoire.



Toutes les règles de prévention des accidents contenues dans ce manuel sont importantes et doivent être respectées. Gardez toujours le manuel à portée de main et lisez-le attentivement pour apprendre à utiliser la machine en toute sécurité. Ne permettez à personne d'utiliser l'accessoire sans avoir reçu des instructions complètes.

#### EXPLICATION DES AUTOCOLLANTS DE DANGER

##### Garder la distance de sécurité



Maintenez les personnes à une distance d'au moins 15 m lorsque la machine est en marche.

##### Danger de blessure par des organes en mouvement.



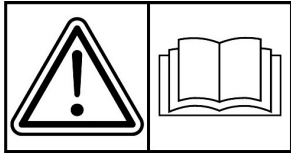
Ne vous approchez pas aux organes tranchants lorsque la machine est en marche.

#### DISPOSITIFS DE SÉCURITÉ



Avant d'utiliser la machine, vous devez porter les équipements de sécurité individuels appropriés: protection du corps, gants de protection, chaussures de sécurité, protection auditive, lunettes de protection.

## 5. AVERTISSEMENTS GÉNÉRAUX



**ATTENTION: Lire attentivement avant d'utiliser l'accessoire.**

La prudence est la condition la plus importante pour la prévention des accidents. Lisez attentivement les avertissements suivants lors de l'utilisation de la barre faucheuse, avant même de commencer le travail. Une utilisation incorrecte peut être dangereuse. Respectez les précautions suivantes:

- Lisez entièrement ce manuel avant d'installer et d'utiliser la barre faucheuse et suivez scrupuleusement les indications décrites.
- Lisez entièrement le manuel de la machine sur laquelle la barre faucheuse doit être installée et suivez scrupuleusement toutes les instructions qui y sont données;
- Avant de confier la machine à d'autres personnes, sensibilisez-les aux règles de sécurité et à l'utilisation de la machine.
- Faites particulièrement attention aux autocollants de sécurité.
- Avant de commencer le travail, portez toujours des vêtements de travail appropriés, des pantalons longs, des gants, des bottes, des lunettes de protection.
- En cas d'utilisation continue de la machine, il est recommandé d'utiliser des systèmes de protection de l'ouïe. Utilisez des bouchons d'oreille et des casques antibruit conformes à la réglementation en vigueur.

### LA SÉCURITÉ DANS L'ENVIRONNEMENT DE TRAVAIL

- Avant de démarrer la machine, vérifiez qu'il n'y a pas d'animaux ou de personnes à proximité, en particulier des enfants; la distance minimale est de 15 m;
- Avant de faire marche arrière, vérifiez qu'il n'y a pas de personnes ou d'obstacles derrière la machine.
- Vérifiez le sol avant d'utiliser la barre faucheuse, qu'il n'y a pas de pierres, de bâtons ou de corps étrangers qui pourraient endommager l'outil ou être projetés dangereusement.
- Soyez prudent lorsque vous travaillez près d'une route.
- N'utilisez pas la machine à proximité de fossés ou de talus qui pourraient s'effondrer sous le poids de la machine, surtout si la surface est inégale ou humide.
- Faites attention lorsque vous travaillez en pentes, surtout dans en changeant de direction. Ne travaillez pas sur de pentes trop raides.
- Les fumées d'échappement peuvent causer de graves dommages à la santé ou la mort. Ne travaillez pas dans des bâtiments fermés.

### CONDUITE ET COMPORTEMENT SÛRS

- N'utilisez pas la machine pour transporter personnes ou animaux.
- Les enfants de moins de 16 ans ne doivent pas utiliser la machine.
- N'utilisez pas la machine si vous êtes fatigué ou sous l'influence de l'alcool, de drogues ou de médicaments qui altèrent les capacités physiques ou cognitives de l'opérateur.
- Soyez prudent en conduisant et évitez les braquages brusques, surtout à vitesse maximale.
- Sur un terrain accidenté, conduisez à faible vitesse.
- Dans les pentes et les descentes, modérez votre vitesse et braquez toujours lentement.
- Ne travaillez qu'au soleil ou sous une bonne lumière artificielle.

- Ne laissez pas la machine sur une pente.
- N'utilisez pas la barre faucheuse Grillo pour briser des matériaux de bâtiments, plastiques ou métalliques, des bâtons, racines ou d'autres déchets.

### PRÉCAUTIONS SUPPLÉMENTAIRES DE SÉCURITÉ

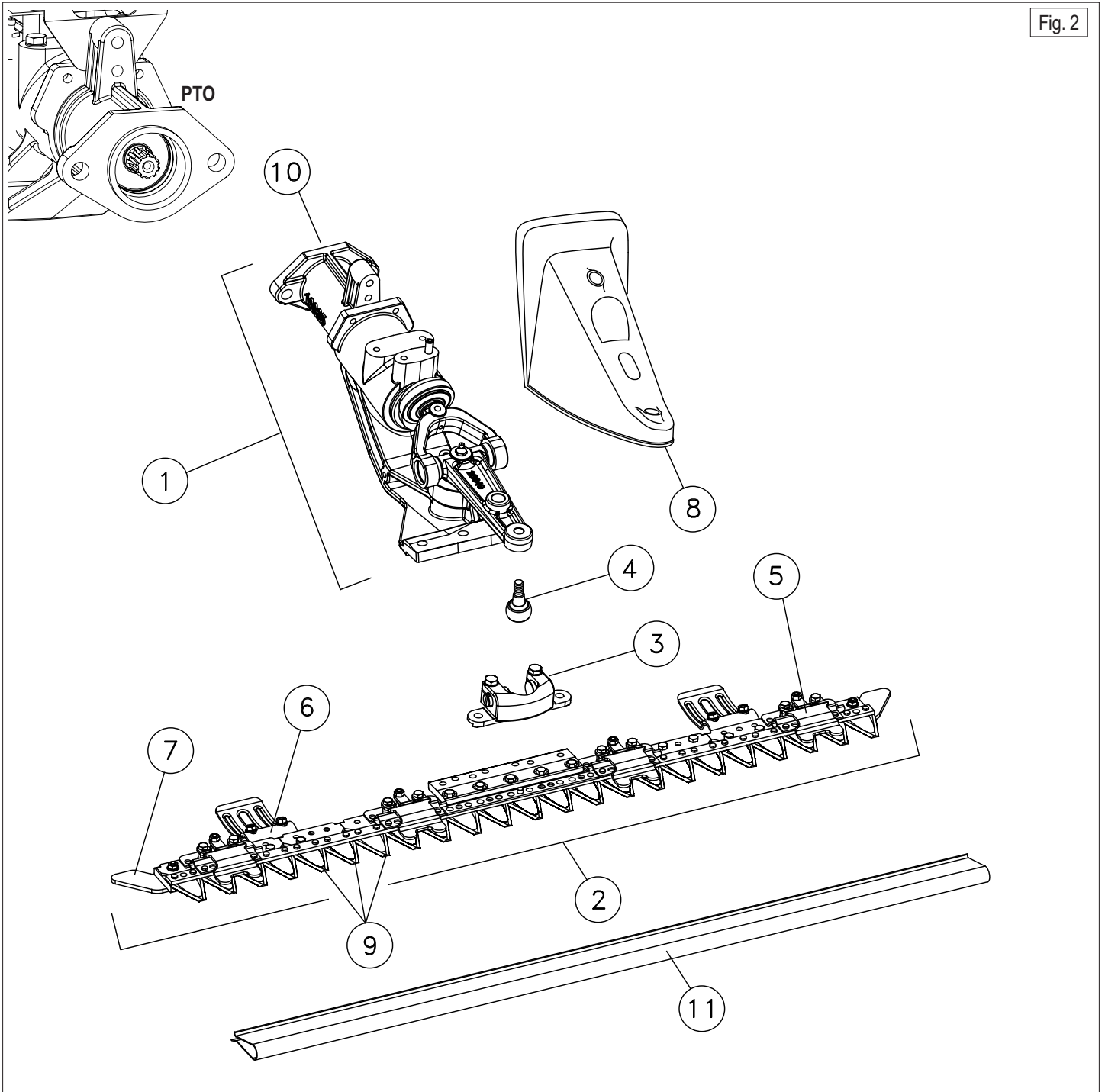
- Si vous heurtez un objet étranger, déclenchez la prise de force, arrêtez le moteur et vérifiez que les lames ne soient pas endommagées. Si elles sont endommagées ou déformées, remplacez-les toujours.
- Si la machine se met à vibrer anormalement après un choc, effectuez immédiatement un contrôle général pour identifier la raison de l'anomalie. Si nécessaire, demandez l'assistance d'un atelier agréé Grillo.
- La rotation des lames de la barre faucheuse est très dangereuse, ne mettez jamais vos mains ou vos pieds sous le plateau de la tondeuse.
- Ne démontez pas les protections installées sur la machine (capots et carénages etc.) pendant le travail.
- Avant de commencer le travail, contrôlez le bon fonctionnement des tous les dispositifs de sécurité; ne les modifiez, ni les désactivez.
- N'utilisez pas la machine pieds nus. Maintenez les pieds éloignés des lames de la barre faucheuse.
- Avant de contrôler, régler, réparer ou simplement nettoyer la machine, débrayez l'entraînement de la barre faucheuse et arrêtez le moteur.
- Ne laissez personne contrôler la machine lorsque le moteur tourne

### SÉCURITÉ PENDANT LES REMPLACEMENTS

- Les lames déformées ou endommagées doivent toujours être remplacées, jamais réparées.
- Utilisez toujours des pièces de rechange et des accessoires originaux Grillo.
- Les barres faucheuses Grillo ont été conçues pour être utilisées uniquement avec des machines originaux Grillo. N'installez pas les barres faucheuses sur des machines par d'autres fabricants ou sur des machines modifiées par de tiers non autorisés.

FR

Fig. 2

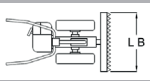


- 1. TRANSMISSION (MOUVEMENT)
- 2. BARRE DE COUPE
- 3. ATTACHE DE LAME
- 4. TÊTE DU MOUVEMENT
- 5. POUSSE-LAME
- 6. GLISSIÈRE AVEC RÉGLAGE HAUTEUR DE COUPE
- 7. PROTECTION LATÉRALE
- 8. CONVOYEUR
- 9. LAME
- 10. PRISE DE FORCE (PDF)
- 11. PROTECTION DE LAME

## 7. CARACTÉRISTIQUES TECHNIQUES ET CONFIGURATIONS DE LA MACHINE

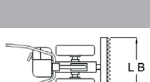
### 7.1 TABLEAU BARRES FAUCHEUSES POUR G52 - GF1

Le tableau indique les barres faucheuses compatibles avec les modèles G52 - GF1.  
Les deux barres faucheuses sont équipées du mouvement, inclus dans la référence indiquée.

MODÈLE BARRE DE COUPE		À UNE LAME	À DOUBLE LAME
9L1111 BARRE DE COUPE MULCHING AVEC MOUVEMENT	LB=86 cm	● (Poids 20 kg)	
9L2411 BARRE DE COUPE À DOUBLE LAME AVEC MOUVEMENT	LB=96 cm		● (Poids 23 kg)

### 7.2 TABLEAU BARRES FAUCHEUSES POUR G55 - GF2

Le tableau indique les barres faucheuses compatibles avec les modèles G55 - GF2.  
Les références 9M7211 et 9M6811 correspondent uniquement à la barre faucheuse. Il faut après commander le mouvement qui est fourni avec la réf. 9M7511 – mouvement alternatif.  
La barre faucheuse à double lame réf. 9L2811 est déjà équipée du mouvement, inclus dans la référence indiquée.

MODÈLE BARRE DE COUPE		À UNE LAME	À DOUBLE LAME
		MOUVEMENT ALTERNATIF 9M7511	
9M7211 BARRE DE COUPE À DOIGTS INTERMÉDIES	LB=110 cm	● (Poids tot 36 kg)	
9M6811 BARRE PRO	LB=117 cm	● (Poids tot 32 kg)	
9L2811 BARRE DE COUPE À DOUBLE LAME AVEC MOUVEMENT	LB=117 cm		● (Poids 45 kg)

FR


### 7.3 TABLEAU BARRES FAUCHEUSES POUR G84 - MAX 1 - MAX 2 - MAX 3 - WR77 PRO - WR78 PRO - G85D - G107D - G108 - G110 - GF3 - GF3DF

Le tableau indique les barres faucheuses compatibles avec les modèles G84 - MAX 1 - MAX 2 - MAX 3 - WR77 PRO - WR78 PRO - G85D - G107D - G108 - G110 - GF3 - GF3DF.

Les barres faucheuses à une lame réf. 9M7211, 9M7311, 9M6811 et 9M6911 peuvent être équipées soit du mouvement alternatif réf. 9M7111, soit du mouvement en bain d'huile réf. 997811, livrés singulièrement avec les réf. indiquées.

La barre faucheuse à double lame réf. 996011 est compatible uniquement avec le mouvement en bain d'huile pour double lame réf. 999011, livré singulièrement avec la réf. indiquée.

 **IMPORTANT pour G108 et G110: afin de monter la barre faucheuse sur ces modèles il est nécessaire de brancher à l'arbre de la PDF le kit réf. 946311 ou l'attache rapide réf. (946911+946511).**

MODÈLE BARRE DE COUPE		À UNE LAME		À DOUBLE LAME
		MOUVEMENT ALTERNATIF 9M7111	MOUVEMENT EN BAIN D'HUILE 997811	MOUVEMENT EN BAIN D'HUILE POUR DOUBLE LAME 999011
9M7211 BARRE DE COUPE À DOIGTS INTERMÉDIES	LB=110 cm	● (Poids tot 36 kg)	● (Poids tot 43 kg)	
9M7311 BARRE DE COUPE À DOIGTS INTERMÉDIES	LB=127 cm	● (Poids tot 40 kg)	● (Poids tot 47 kg)	
9M6811 BARRE PRO	LB=117 cm	● (Poids tot 32 kg)	● (Poids tot 39 kg)	
9M6911 BARRE PRO	LB=137 cm	● (Poids tot 35 kg)	● (Poids tot 42 kg)	
996011 BARRE PRO À DOUBLE LAME	LB=132 cm			● (Poids tot 52 kg)

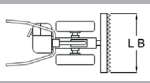
## 7.4 TABLEAU BARRE FAUCHEUSE POUR GH9

Le tableau indique la barre faucheuse compatible avec le modèle GH9.

La barre faucheuse à double lame réf. 996011 est compatible uniquement avec le mouvement en bain d'huile pour double lame réf. 999011, livré singulièrement avec la réf. indiquée.



**IMPORTANT pour GH9:** afin de monter la barre faucheuse sur ce modèle il est nécessaire de brancher à l'arbre de la PDF le kit réf. 946311 ou l'attache rapide réf. (946911+946511).

MODÈLE BARRE DE COUPE		À DOUBLE LAME	
		MOUVEMENT EN BAIN D'HUILE POUR DOUBLE LAME 999011	
996011 BARRE PRO À DOUBLE LAME	LB=132 cm	● (Poids tot 52 kg)	

## 7.5 TABLEAU BARRES FAUCHEUSES POUR G131

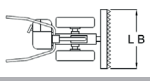
Le tableau indique les barres faucheuses compatibles avec le modèle G131.

Les références 9M7311 et 9M6911 indiquent uniquement la barre de coupe. Il faut après commander le mouvement en bain d'huile qui est fourni singulièrement avec la réf. 997811.

La barre faucheuse à double lame réf. 996011 est compatible uniquement avec le mouvement en bain d'huile pour double lame réf. 999011, livré singulièrement avec la réf. indiquée.



**IMPORTANT pour G131:** afin de monter les barres faucheuses sur ce modèle il est nécessaire de brancher à l'arbre de la PDF le kit réf. 9C2012 – rallonge pour barre faucheuse avec tiges de commande.

MODÈLE BARRE DE COUPE		À UNE LAME	À DOUBLE LAME
		MOUVEMENT EN BAIN D'HUILE 997811	MOUVEMENT EN BAIN D'HUILE POUR DOUBLE LAME 999011
9M7311 BARRE DE COUPE À DOIGTS INTERMEDIÉS	LB=127 cm	● (Poids tot 47 kg)	
9M6911 BARRE PRO	LB=137 cm	● (Poids tot 42 kg)	
996011 BARRE PRO À DOUBLE LAME	LB=132 cm		● (Poids tot 52 kg)

FR

## 8. MISE EN SERVICE DE LA BARRE FAUCHEUSE

### 8.1 CONTRÔLES À EFFECTUER AVANT LA MISE EN SERVICE DE L'ACCESSOIRE

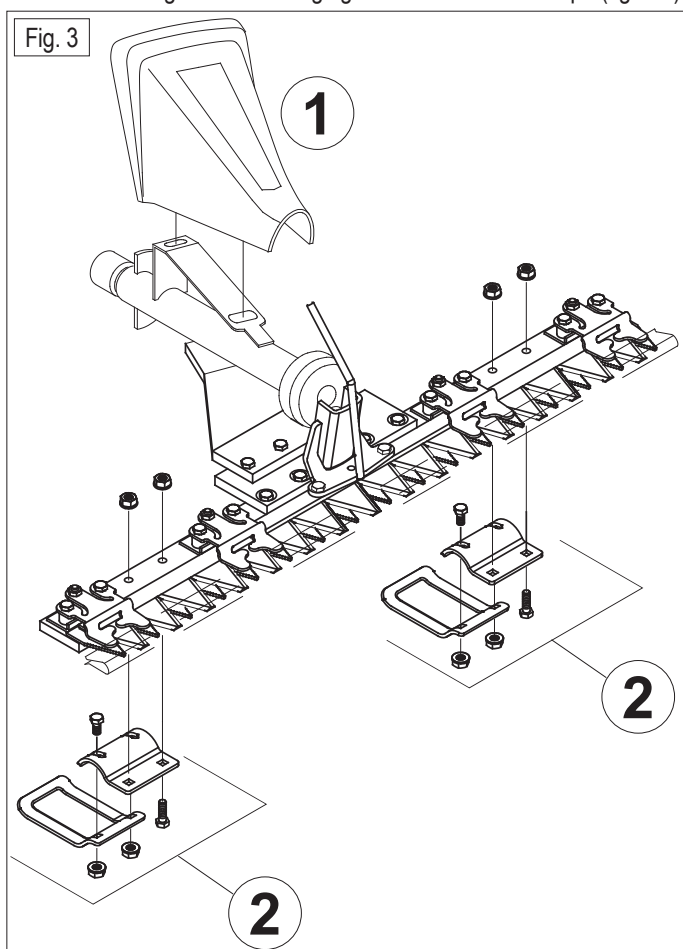
- Contrôler l'état de tous les composants de la barre faucheuse et qu'ils n'ont pas été endommagés pendant le transport.
- Avant d'installer la barre faucheuse sur la machine, monter tous ses composants. On conseille d'effectuer cette opération en deux personnes.

**⚠ ATTENTION:** les lames de la barre faucheuse sont extrêmement tranchantes. Pendant le montage garder toujours la protection sur les lames et utiliser toujours des gants de protection adéquats.

### 8.2 BARRE À UNE LAME 9L1111

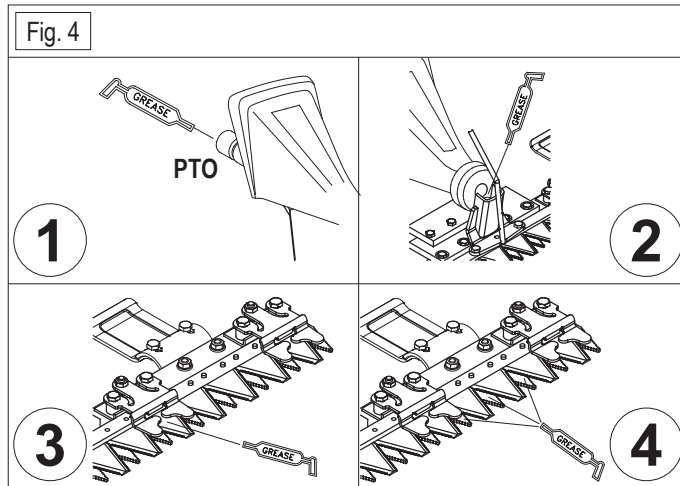
#### MONTAGE DE LA BARRE

1. Monter le convoyeur en plastique (fig. 3/1);
2. Monter les glissières de réglage de la hauteur de coupe (fig. 3/2).



#### GRAISSAGE DE LA BARRE

1. Graisser la PDF (fig. 4/1 - toutes les 30 heures de travail);
2. Graisser l'attache de lame (fig. 4/2 - avant chaque utilisation);
3. Graisser les presse-lames et l'endroit où la lame se bouge (fig. 4/3 - avant chaque utilisation);
4. Graisser l'endroit où la lame inférieure et celle supérieure se touchent (fig. 4/4 - avant chaque utilisation).

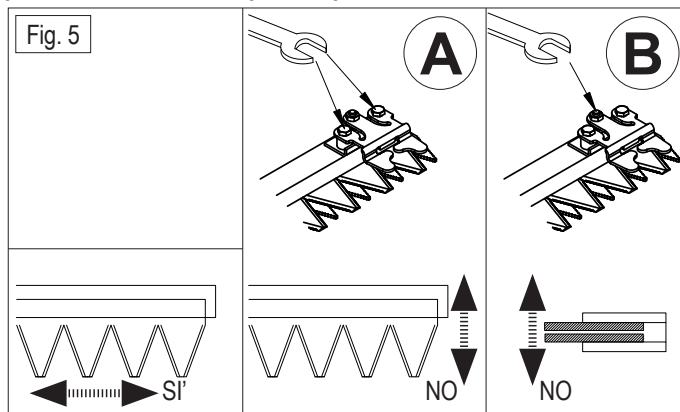


#### RÉGLAGES DE LA BARRE

La barre est réglée correctement si elle bouge à gauche et à droit librement à la main, sans avoir du jeu dans d'autres directions (fig. 5). Pour régler la barre utiliser les presse-lames, réglage à effectuer toutes les 30 heures de travail.

- Pour éliminer le jeu en horizontale: dévisser les vis (fig. 5/A) et déplacer le press-lame jusqu'à qu'il touche la lame, après revisser les vis;
- Pour éliminer le jeu en vertical: dévisser l'écrou (fig. 5/B) qui bloque la vis, après dévisser ou visser placée au centre du presse-lame pour augmenter ou diminuer le jeu verticale de la lame. Ensuite insérer de nouveau l'écrou centrale;
- Répéter les opérations de réglage pour tous les presse-lames de la barre faucheuse.

**⚠ IMPORTANT:** une fois effectué les réglages, vérifier toujours que les lames ne soient pas bloquées.



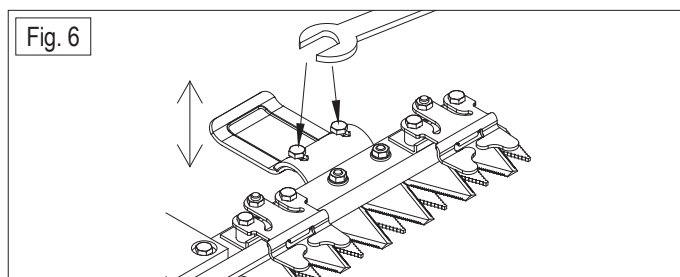
FR

#### REGLAGE HAUTEUR DE COUPE DE LA BARRE

Pour régler la hauteur de coupe:

1. Dévisser les vis de la glissière (fig. 6);
2. Soulever ou baisser la glissière et après visser de nouveau les vis;
3. Régler toujours les deux glissières à la même hauteur.

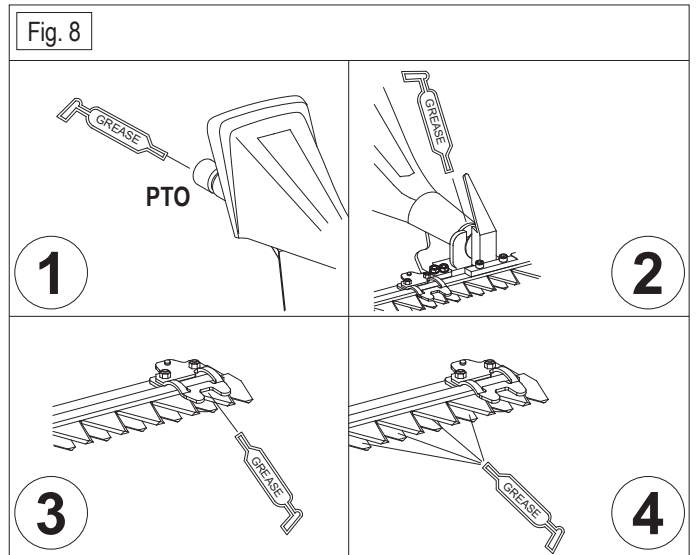
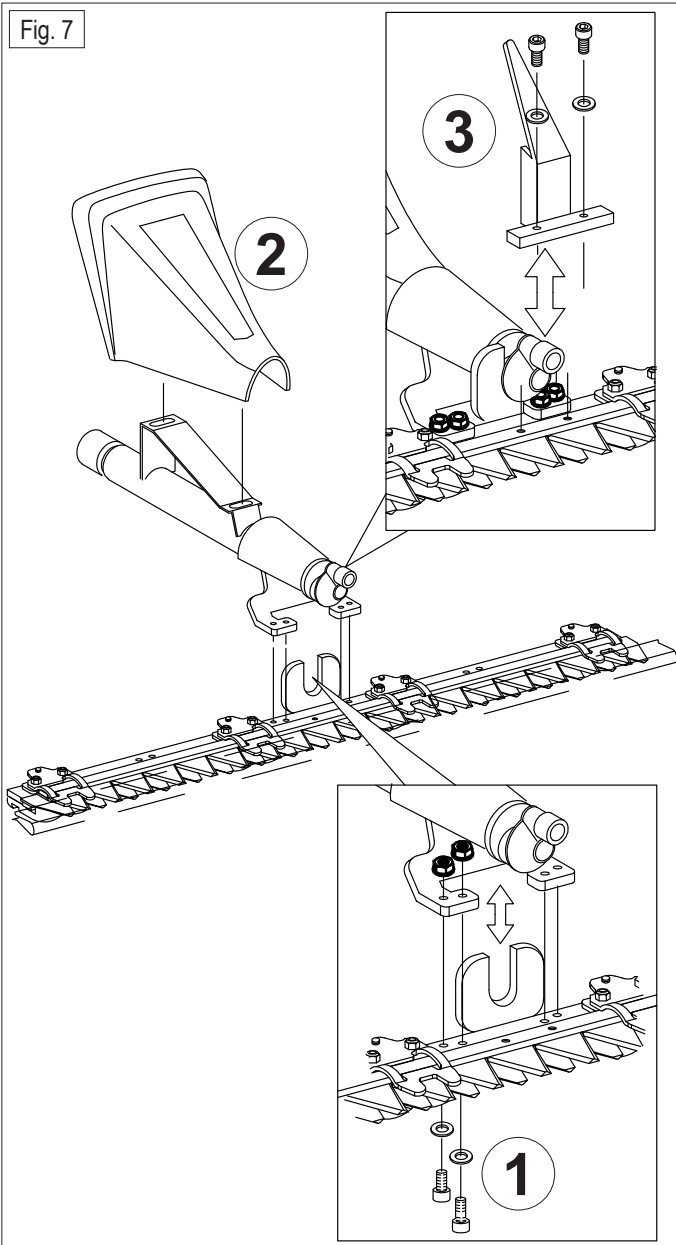
**⚠ IMPORTANT:** les cotés tranchants de la lame ne doivent jamais heurter le terrain.



## 8.3 BARRE À DOUBLE LAME 9L2411

### MONTAGE DE LA BARRE

1. Monter la barre sur la transmission avec les vis fournies (fig. 7/1). La fourchette qui gère la lame inférieure doit se monter dans la siège appropriée de l'arbre de la transmission;
2. Monter le convoyeur en plastique (fig. 7/2);
3. Connecter l'attache de lame à la lame supérieure. Le pivot qui actionne la lame supérieure doit être placé au centre de l'attache de lame (fig. 7/3).

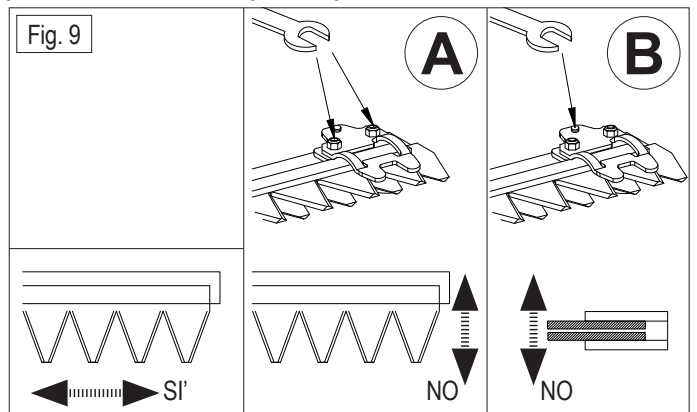


### RÉGLAGES DE LA BARRE

La barre est réglée correctement si elle bouge à gauche et à droit librement à la main, sans avoir du jeu dans d'autres directions (fig. 9). Pour régler la barre utiliser les presse-lames, réglage à effectuer toutes les 30 heures de travail.

- Pour éliminer le jeu en horizontale: dévisser les vis (fig. 9/A) et déplacer le presse-lame jusqu'à qu'il touche la lame, après revisser les vis;
- Pour éliminer le jeu en vertical: dévisser l'écrou (fig. 9/B) qui bloque la vis, après dévisser ou visser placée au centre du presse-lame pour augmenter ou diminuer le jeu verticale de la lame. Ensuite insérer de nouveau l'écrou centrale;
- Répéter les opérations de réglage pour tous les presse-lames de la barre faucheuse.

**IMPORTANT:** une fois effectué les réglages, vérifier toujours que les lames ne soient pas bloquées.



### GRAISSAGE DE LA BARRE

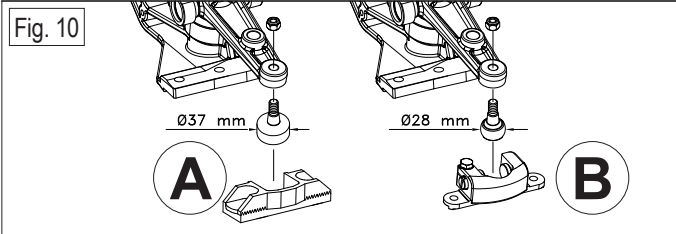
1. Graisser la PDF (fig. 8/1 - toutes les 30 heures de travail);
2. Graisser l'attache des lames supérieure et inférieure (fig. 8/2 - à effectuer avant chaque utilisation);
3. Graisser les presse-lames et l'endroit où la lame se bouge (fig. 8/3 - avant chaque utilisation);
4. Graisser l'endroit où la lame inférieure et celle supérieure se touchent (fig. 8/4 - avant chaque utilisation).

## 8.4 BARRES À UNE LAME 9M7211 9M6811 MOUVEMENT PAR MANIVELLE 9M7511

### MONTAGE DU MOUVEMENT PAR MANIVELLE AVEC LA BARRE

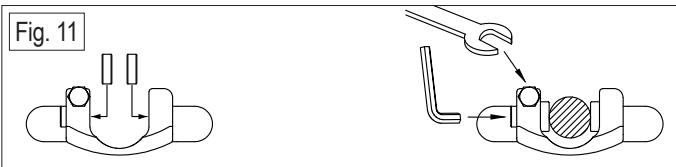
Avant de connecter le mouvement à la barre, vérifier le type de tête et attache de lame (fig. 10): type A (Ø37 mm) ou type B (Ø28 mm). Monter la tête sur le mouvement, comme montré dans la figure.

**IMPORTANT:** pour serrer le mouvement efficacement maintenir bloquée la tête par un outil et visser l'écrou.

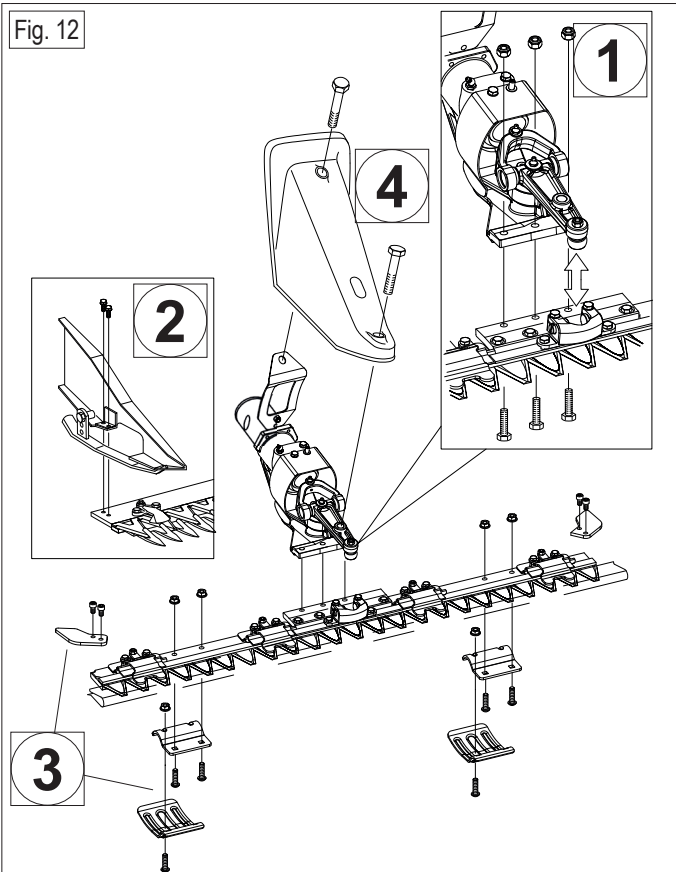


Pour connecter le mouvement à la barre:

1. Insérer la tête du mouvement au centre de l'attache de lame (fig. 12/1), qui doit être déjà monté sur la lame. Visser avec les trois vis;
2. Accouplement de lames type B : insérer les plaquettes dans les logements, monter l'accouplement de lames sur la barre et régler la vis latérale jusqu'à ce que les plaquettes reposent la tête de la lame sans la bloquer, puis serrer la vis supérieure (fig. 11);

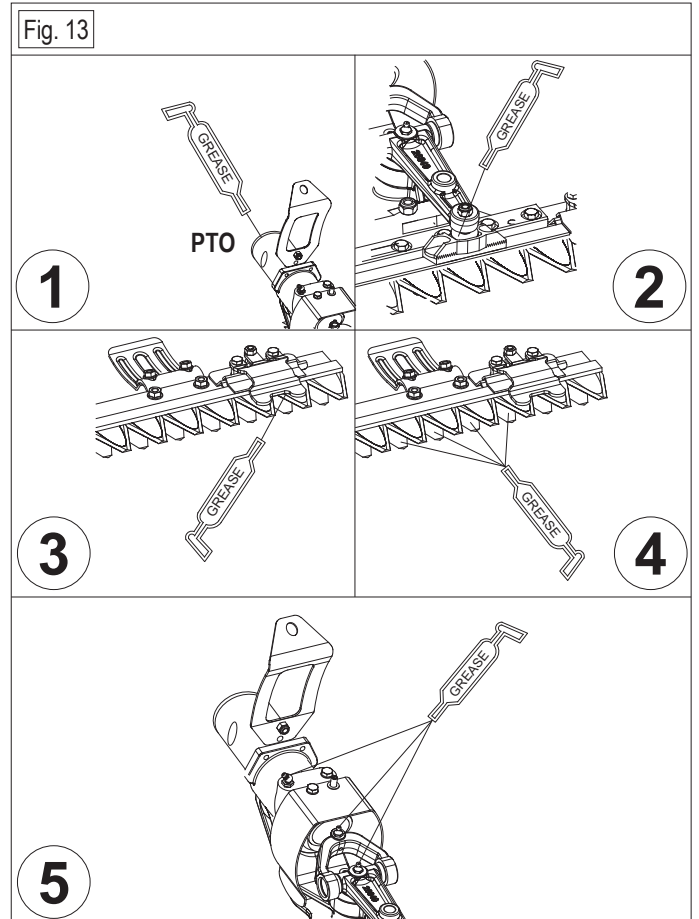


3. Dans le modèle 9M7211: monter les protections latéraux et les glissières de réglage de la hauteur de coupe (fig. 12/2);
4. Dans le modèle 9M6811: monter les glissières de réglage de la hauteur de coupe et les protections latéraux (fig. 12/3);
5. Monter le convoyeur en plastique (fig. 12/4).



### GRAISSER LE MOUVEMENT ALTERNATIF ET LA BARRE

1. Graisser la PDF (fig. 13/1 - toutes les 30 heures de travail);
2. Graisser l'attache de lame (fig. 13/2 - avant chaque utilisation);
3. Graisser les presse-lames et l'endroit où la lame se bouge (fig. 13/3 - avant chaque utilisation);
4. Graisser l'endroit où la lame inférieure et celle supérieure se touchent (fig. 13/4 - avant chaque utilisation).
5. Graisser la transmission de la barre en utilisant les trois graisseurs placés sur les bras du mécanisme (fig. 13/5 - à effectuer toutes les 30 heures de travail).



FR

### RÉGLAGES DE LA BARRE

La barre est réglée correctement si elle bouge à gauche et à droite librement à la main, sans avoir du jeu dans d'autres directions. Pour régler la barre utiliser les presse-lames, réglage à effectuer toutes les 30 heures de travail (suivre les instructions fournies avec la barre faucheuse).

**IMPORTANT:** une fois effectué les réglages, vérifier toujours que les lames ne soient pas bloquées.

### REGLAGE HAUTEUR DE COUPE DE LA BARRE

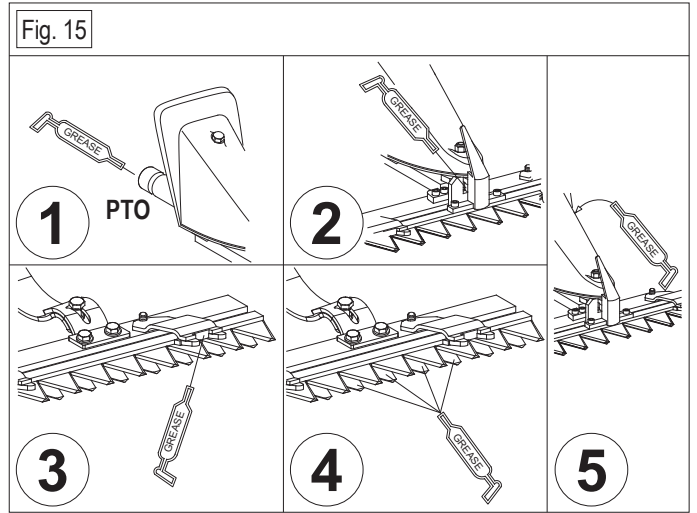
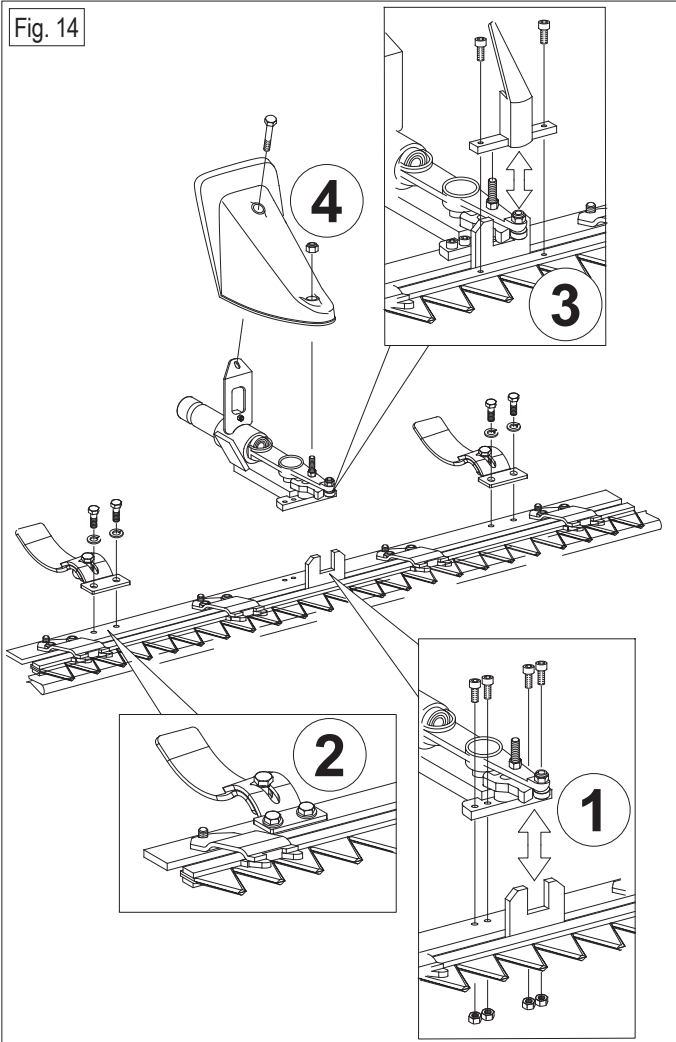
Pour effectuer le réglage suivre les indications fournies avec la barre faucheuse.

**IMPORTANT:** les cotés tranchants de la lame ne doivent jamais heurter le terrain.

## 8.5 BARRE À DOUBLE LAME 9L2811

### MONTAGE DE LA BARRE

1. Monter la barre sur la transmission avec les vis fournies. Le bras inférieur du mouvement doit être monté dans la fourchette gérant la lame inférieure (fig. 14/1);
2. Monter les glissières de réglage de la hauteur de coupe (fig. 14/2);
3. Monter l'attache lame de la lame supérieure. Le pivot qui actionne la lame supérieure doit être monté dans l'attache de lame (fig. 14/3);
4. Monter le convoyeur en plastique (fig. 14/4).

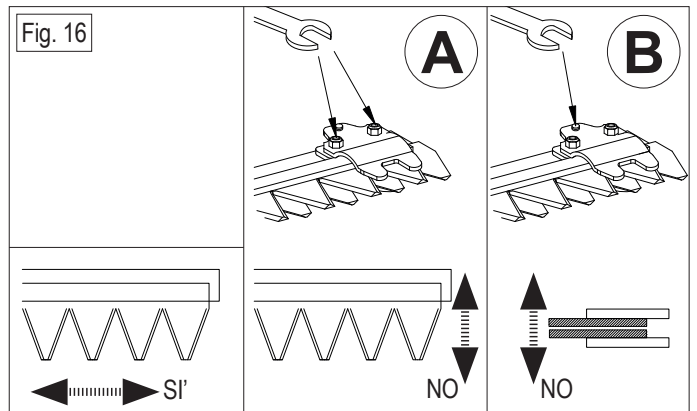


### RÉGLAGES DE LA BARRE

La barre est réglée correctement si elle bouge à gauche et à droit librement à la main, sans avoir du jeu dans d'autres directions (fig. 16). Pour régler la barre utiliser les presse-lames, réglage à effectuer toutes les 30 heures de travail.

- Pour éliminer le jeu en horizontale: dévisser les vis (fig. 16/A) et déplacer le press-lame jusqu'à qu'il touche la lame, après revisser les vis;
- Pour éliminer le jeu en vertical: dévisser l'écrou (fig. 16/B) qui bloque la vis, après dévisser ou visser placée au centre du presse-lame pour augmenter ou diminuer le jeu verticale de la lame. Ensuite insérer de nouveau l'écrou centrale;
- Répéter les opérations de réglage pour tous les presse-lames de la barre faucheuse.

**IMPORTANT:** une fois effectué les réglages, vérifier toujours que les lames ne soient pas bloquées.



### GRAISSAGE DE LA BARRE

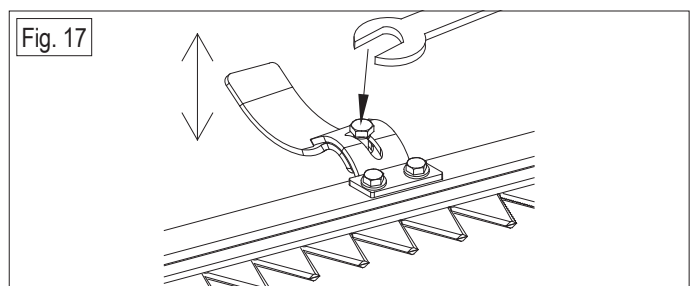
1. Graisser la PDF (fig. 15/1 - toutes les 30 heures de travail);
2. Graisser l'attache des lames supérieure et inférieure (fig. 15/2 - à effectuer avant chaque utilisation);
3. Graisser les presse-lames et l'endroit où la lame se bouge (fig. 15/3 - avant chaque utilisation);
4. Graisser l'endroit où la lame inférieure et celle supérieure se touchent (fig. 15/4 - avant chaque utilisation).
5. Graisser la transmission de la barre en utilisant le graisseur placé à côté du mécanisme (fig. 15/5 - à effectuer toutes les 30 heures de travail).

### REGLAGE HAUTEUR DE COUPE DE LA BARRE

Pour régler la hauteur de coupe:

1. Dévisser la vis de la glissière (fig. 17);
2. Soulever ou baisser la glissière et après visser de nouveau la vis;
3. Régler toujours les deux glissières à la même hauteur.

**IMPORTANT:** les cotés tranchants de la lame ne doivent jamais heurter le terrain.



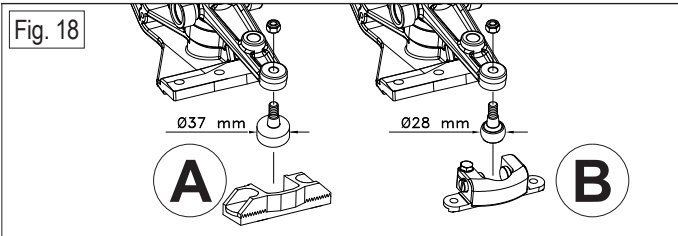
## 8.6 BARRES À UNE LAME 9M7211 - 9M7311 - 9M6811 - 9M6911

### MOUVEMENT PAR MANIVELLE 9M7111

#### MONTAGE DU MOUVEMENT PAR MANIVELLE AVEC LA BARRE

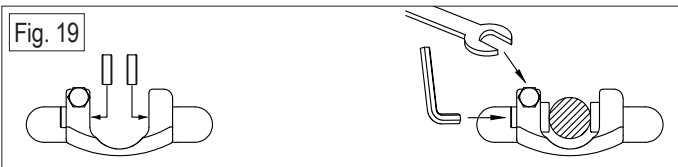
Avant de connecter le mouvement à la barre, vérifier le type de tête et attache de lame (fig. 18): type A (Ø37 mm) ou type B (Ø28 mm). Monter la tête sur le mouvement, comme montré dans la figure.

**IMPORTANT:** pour serrer le mouvement efficacement maintenir bloquée la tête par un outil et visser l'écrou.

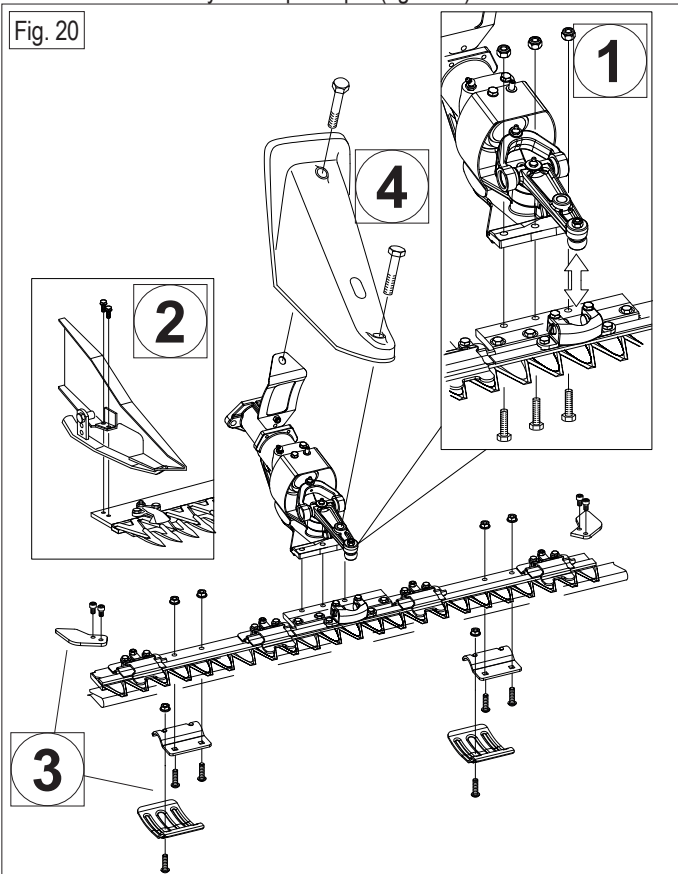


Pour connecter le mouvement à la barre:

1. Insérer la tête du mouvement au centre de l'attache de lame (fig. 20/1), qui doit être déjà montée sur la lame. Visser avec les trois vis;
2. Accouplement de lames type B : insérer les plaquettes dans les logements, monter l'accouplement de lames sur la barre et régler la vis latérale jusqu'à ce que les plaquettes reposent la tête de la lame sans la bloquer, puis serrer la vis supérieure (fig. 19);

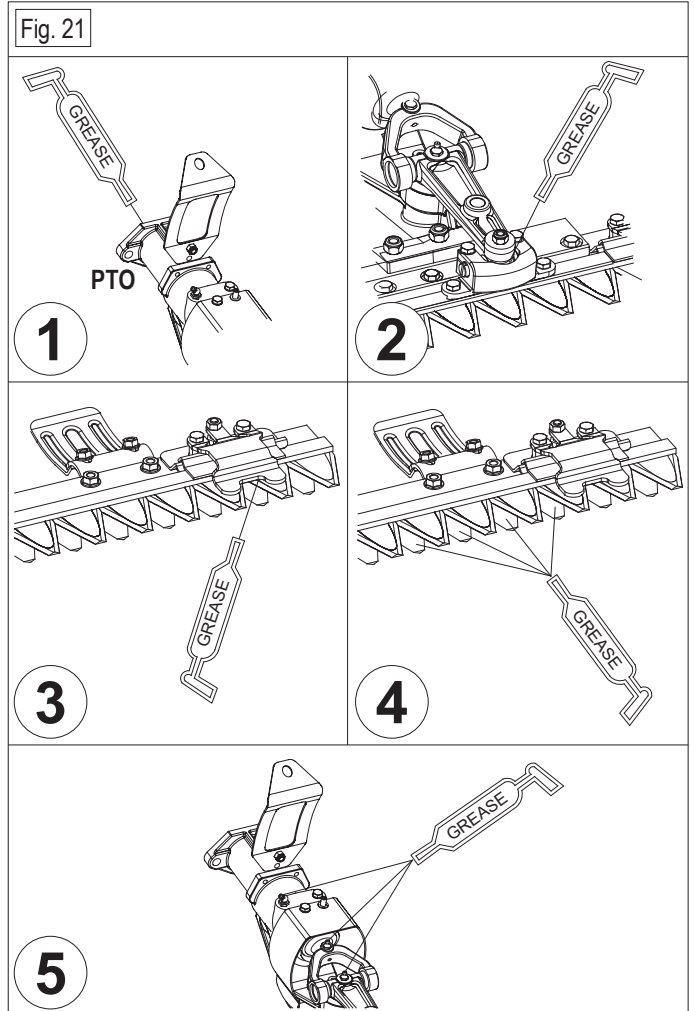


3. Dans les modèles 9M7211 et 9M7311: monter les protections latéraux et les glissières de réglage de la hauteur de coupe (fig. 20/2);
4. Dans les modèles 9M6811 et 9M6911: monter les glissières de réglage de la hauteur de coupe et les protections latéraux (fig. 20/3);
5. Monter le convoyeur en plastique (fig. 20/4).



#### GRAISSER LE MOUVEMENT ALTERNATIF ET LA BARRE

1. Graisser la PDF (fig. 21/1 - toutes les 30 heures de travail);
2. Graisser l'attache de lame (fig. 21/2 - avant chaque utilisation);
3. Graisser les presse-lames et l'endroit où la lame se bouge (fig. 21/3 - avant chaque utilisation);
4. Graisser l'endroit où la lame inférieure et celle supérieure se touchent (fig. 21/4 - avant chaque utilisation).
5. Graisser la transmission de la barre en utilisant les trois graisseurs placés sur les bras du mécanisme (fig. 21/5 - à effectuer toutes les 30 heures de travail).



FR

#### RÉGLAGES DE LA BARRE

La barre est réglée correctement si elle bouge à gauche et à droite librement à la main, sans avoir du jeu dans d'autres directions. Pour régler la barre utiliser les presse-lames, réglage à effectuer toutes les 30 heures de travail (suivre les instructions fournies avec la barre faucheuse).

**IMPORTANT:** une fois effectué les réglages, vérifier toujours que les lames ne soient pas bloquées.

#### REGLAGE HAUTEUR DE COUPE DE LA BARRE

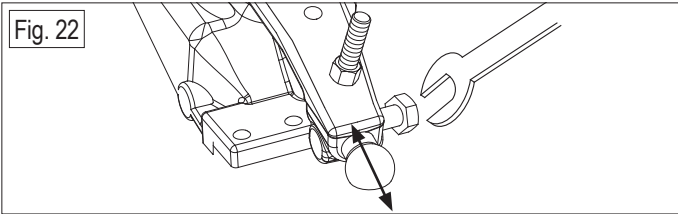
Pour effectuer le réglage suivre les indications fournies avec la barre faucheuse.

**IMPORTANT:** les cotés tranchants de la lame ne doivent jamais heurter le terrain.

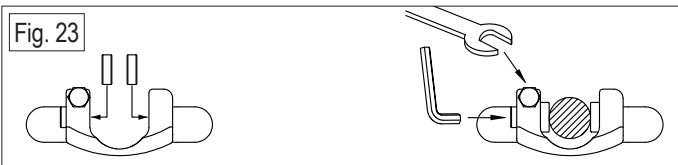
## 8.7 BARRES À UNE LAME 9M7211 - 9M7311 - 9M6811 - 9M6911 MOUVEMENT À BAIN D'HUILE 997811

### MONTAGE DU MOUVEMENT À BAIN D'HUILE AVEC LA BARRE

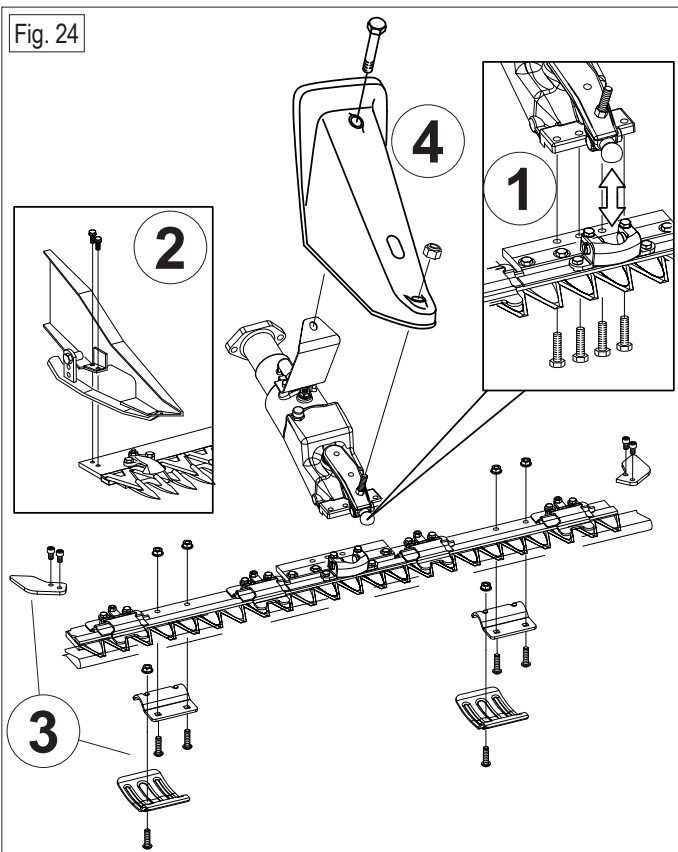
1. Connecter la barre au mouvement en utilisant les trois vis. La tête de la transmission doit être centrée dans l'attache de lame, qui doit être déjà montée dans la barre (fig. 24/1);
2. La tête du mouvement est réglable (fig. 22): si nécessaire, dévisser la vis sur le côté et régler la longueur de la tête. Après serrer bien de nouveau la vis;



3. Insérer les plaquettes dans les logements, monter l'accouplement de lames sur la barre et régler la vis latérale jusqu'à ce que les plaquettes reposent la tête de la lame sans la bloquer, puis serrer la vis supérieure (fig. 23);

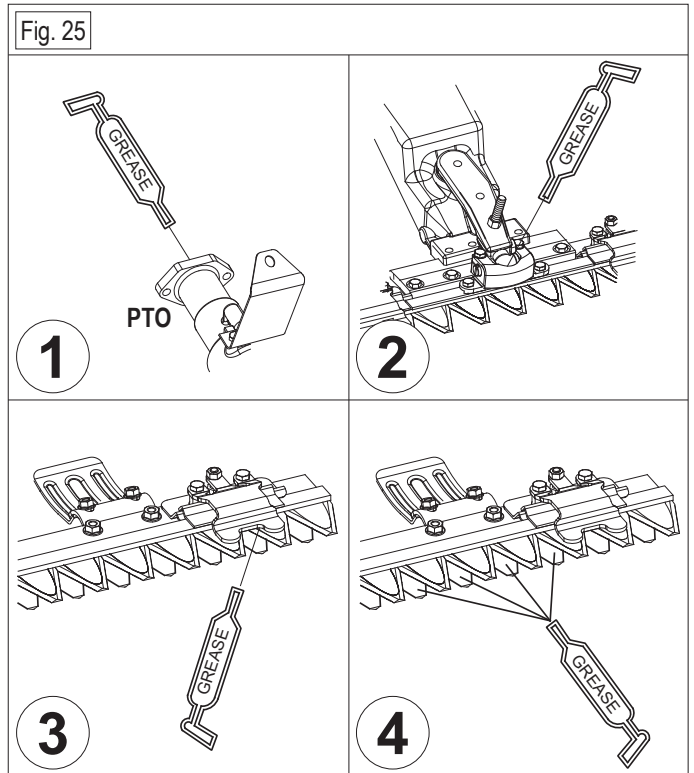


4. Dans les modèles 9M7211 et 9M7311: monter les protections latéraux et les glissières de réglage de la hauteur de coupe (fig. 24/2);
5. Dans les modèles 9M6811 et 9M6911: monter les glissières de réglage de la hauteur de coupe et les protections latéraux (fig. 24/3);
6. Monter le convoyeur en plastique (fig. 24/4).



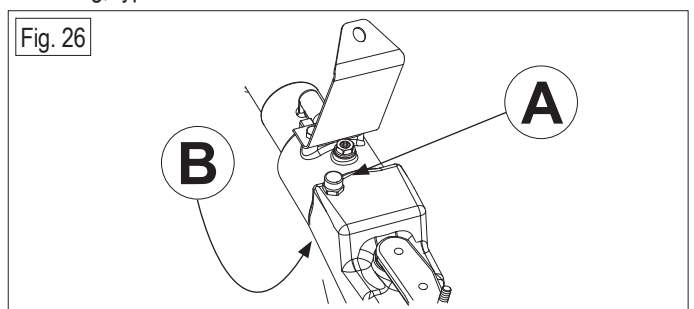
### GRAISSAGE DU MOUVEMENT À BAIN D'HUILE ET DE LA BARRE

1. Graisser la PDF (fig. 25/1 - toutes les 30 heures de travail);
2. Graisser l'attache de lame (fig. 25/2 - avant chaque utilisation);
3. Graisser les presse-lames et l'endroit où la lame se bouge (fig. 25/3 - avant chaque utilisation);
4. Graisser l'endroit où la lame inférieure et celle supérieure se touchent (fig. 25/4 - avant chaque utilisation).



### LUBRIFICATION DU MOUVEMENT À BAIN D'HUILE

- Contrôler visuellement le niveau d'huile avant chaque usage:
  - Dévisser le bouchon supérieur (fig. 26/A) et vérifier s'il y a de l'huile et son état;
- Remplacer l'huile toutes les 200 heures de travail ou une fois par ans:
  - Dévisser le bouchon placé sous la transmission (fig. 26/B) et ;
  - Remplir avec d'huile par le trou supérieur (fig. 26/A) quantité 0,5 kg, type d'huile ISO680.



### RÉGLAGES DE LA BARRE

La barre est réglée correctement si elle bouge à gauche et à droit librement à la main, sans avoir du jeu dans d'autres directions. Pour régler la barre utiliser les presse-lames, réglage à effectuer toutes les 30 heures de travail (suivre les instructions fournies avec la barre faucheuse).

**IMPORTANT:** une fois effectué les réglages, vérifier toujours que les lames ne soient pas bloquées.

### REGLAGE HAUTEUR DE COUPE DE LA BARRE

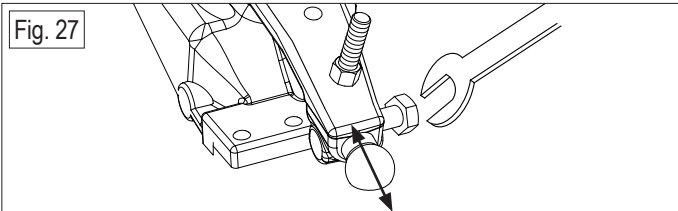
Pour effectuer le réglage suivre les indications fournies avec la barre faucheuse.

**IMPORTANT:** les cotés tranchants de la lame ne doivent jamais heurter le terrain.

## 8.8 BARRE À DOUBLE LAME 996011 MOUVEMENT À BAIN D'HUILE 999011

### MONTAGE DU MOUVEMENT À BAIN D'HUILE AVEC LA BARRE

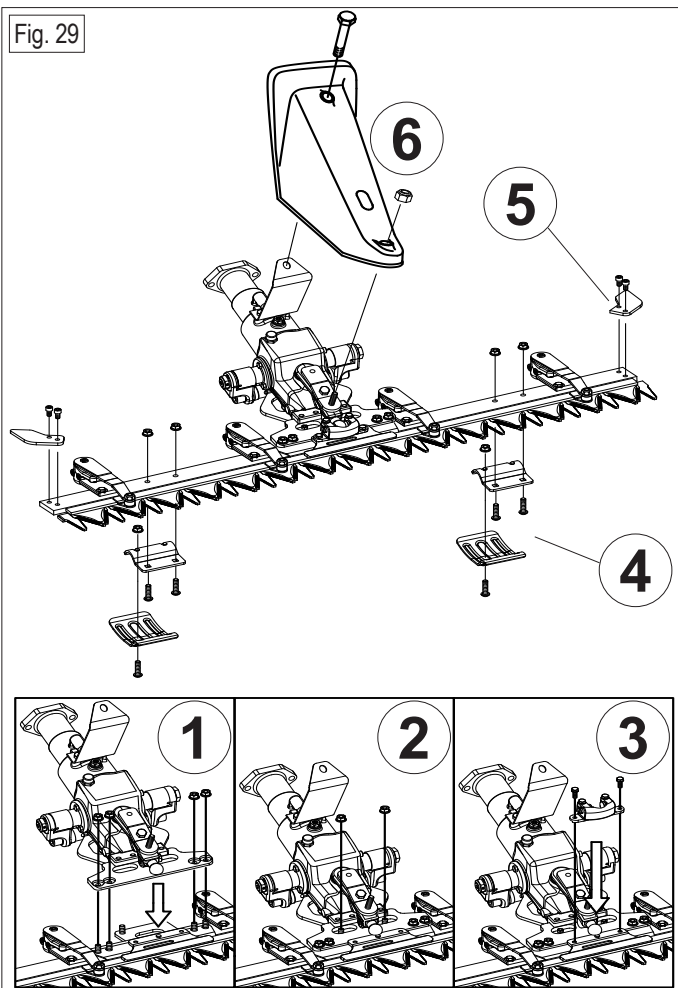
1. Connecter la barre au mouvement en utilisant les quatre vis.(fig. 29/1);
2. Insérer le mouvement de la lame inférieure dans les deux vis inférieures (fig. 29/2). Serrer tous les écrous;
3. Une fois monté le mouvement de barre, monter l'attache rapide réglable sur la barre (fig. 29/3). Le pivot du mouvement doit être placé au centre de l'attache de lame.
4. La tête du mouvement est réglable (fig. 27): si nécessaire, dévisser la vis sur le côté et régler la longueur de la tête. Après serrer bien de nouveau la vis;



5. Insérer les plaquettes dans les logements, monter l'accouplement de lames sur la barre et régler la vis latérale jusqu'à ce que les plaquettes reposent la tête de la lame sans la bloquer, puis serrer la vis supérieure (fig. 28);



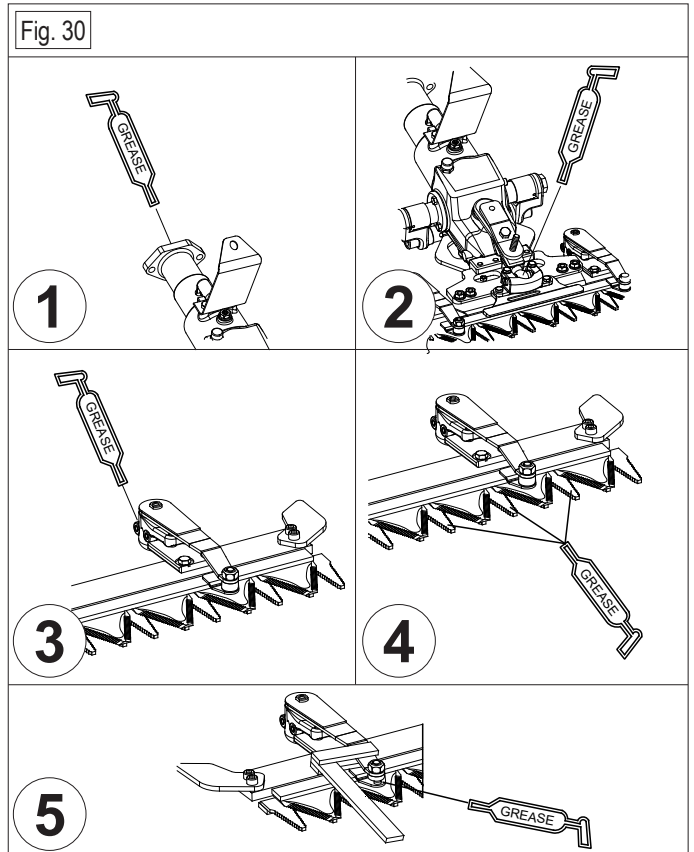
6. Monter les glissières de réglage de la hauteur de coupe (fig. 29/4);
7. Monter les protections latéraux (fig. 29/5);
8. Monter le convoyeur en plastique (fig. 29/6).



### GRAISSAGE DU MOUVEMENT À BAIN D'HUILE ET DE LA BARRE

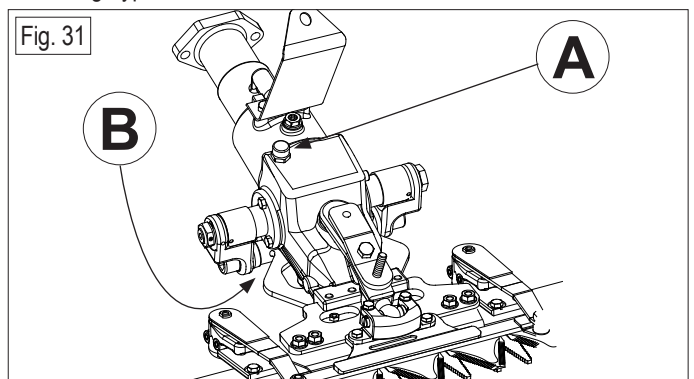
1. Graisser la PDF (fig. 30/1 - toutes les 30 heures de travail);
2. Graisser l'attache de lame (fig. 30/2 - avant chaque utilisation);
3. Graisser le pivot arrière du presse-lame par le graisseur placé dans la partie arrière du presse-lame (fig. 30/3 - à effectuer toutes les 30 heures de travail);
4. Graisser l'endroit où la lame inférieure et celle supérieure se touchent (fig. 30/4 - avant chaque utilisation);
5. Graisser le pivot avant du presse-lame en utilisant le levier fourni, soulever le ressort du presse-lame et graisser le pivot (fig. 30/5 - à effectuer toutes les 30 heures de travail).

**⚠ ATTENTION: risque d'écrasement! Ne pas soulever le presse-lame sans utiliser le levier fourni.**



### LUBRIFICATION DU MOUVEMENT À BAIN D'HUILE


- Contrôler visuellement le niveau d'huile avant chaque usage:
  - Dévisser le bouchon supérieur (fig. 31/A) et vérifier s'il y de l'huile et son état;
- Remplacer l'huile toutes les 200 heures de travail ou une fois par ans:
  - Dévisser le bouchon placé sous la transmission (fig. 31/B) et ;
  - Remplir avec d'huile par le trou supérieur (fig. 31/A) quantité 0,5 kg, type d'huile ISO680.



FR

## RÉGLAGES DE LA BARRE


La barre est réglée correctement si elle bouge à gauche et à droite librement à la main, sans avoir du jeu dans d'autres directions. Pour régler la barre utiliser les presse-lames, réglage à effectuer toutes les 30 heures de travail (suivre les instructions fournies avec la barre faucheuse).

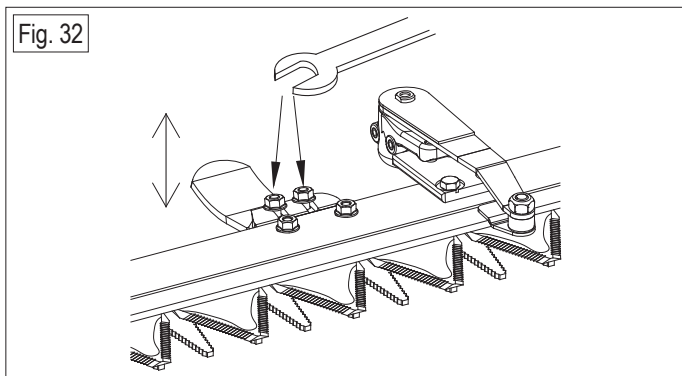
 **IMPORTANT: une fois effectué les réglages, vérifier toujours que les lames ne soient pas bloquées.**

## REGLAGE HAUTEUR DE COUPE DE LA BARRE

Pour régler la hauteur de coupe:

1. Dévisser les vis de la glissière (fig. 32);
2. Soulever ou baisser la glissière et après visser de nouveau les vis;
3. Régler toujours les deux glissières à la même hauteur.

 **IMPORTANT: les cotés tranchants de la lame ne doivent jamais heurter le terrain.**




## 8.9 INSTALLATION DE LA BARRE FAUCHEUSE SUR MOTOCULTEUR OU SUR MOTOFAUCHEUSE

Une fois effectués le montage, graissage et réglages de tous les composants de la barre faucheuse, on peut l'installer sur la machine.


Dans ce manuel vous trouverez des tableaux identifiant le modèle de la barre et le correspondant appareil Grillo compatible (voir par. 7 Caractéristiques techniques et compatibilité machines). Pour installer la barre faucheuse de façon correcte sur le motoculteur ou sur la motofaucheuse, suivez les instructions spécifiques contenues dans le manuel de la machine.

## 8.10 CONTRÔLES À EFFECTUER AVANT L'ENTRAÎNEMENT DE LA BARRE FAUCHEUSE

 **ATTENTION: avant d'entraîner la motofaucheuse ou le motoculteur il est impératif de suivre les indications contenues dans le manuel de la machine ainsi que les recommandations décrites ci-dessous.**

Avant d'utiliser la barre faucheuse effectuer les contrôles suivants:

1. Graisser la barre faucheuse;
2. Vérifier les réglages de la barre;
3. Pour les modèles avec mouvement à bain d'huile vérifiez le niveau d'huile dans le boîtier de la transmission.

 **ATTENTION: les lames de la barre faucheuse sont extrêmement tranchantes. Effectuer tout contrôles et entretiens à moteur éteint et muni des gants de protection.**


## 8.11 FIN DU TRAVAIL

Relâchez le levier PDF une fois terminé le travail et placez la machine au dehors du terrain de travail.

Éteindre le moteur et procéder avec le nettoyage de routine de l'appareil.

## 8.12 NETTOYAGE DE ROUTINE


Nettoyer soigneusement l'appareil après chaque utilisation afin de garantir sa vie et prévenir la plus part des inconvénients communs.

 **ATTENTION: les lames de la barre faucheuse sont extrêmement tranchantes. Avant de nettoyer l'appareil s'assurer que le moteur soit éteint et d'être muni des gants de protection.**

Nettoyer soit la machine soit la barre faucheuse:

- Nettoyez soigneusement la lame de l'herbe et des feuilles;
- Vérifiez que les dents de la barre ne sont pas cassés ou endommagés;
- Huilez/graissez les tranchantes des lames pour éviter l'oxydation;
- Montez la protection de la lame;
- Placer la machine dans un endroit sec et à l'abri des intempéries et pas accessible à des personnes inexpérimentées, notamment des enfants.

## 9. ENTRETIEN EXTRAORDINAIRE


 **ATTENTION: les procédures de réglage suivantes nécessitent des compétences et capacités techniques. Il est recommandé de contacter un centre Grillo agréé pour effectuer ces procédures.**


### REPLACEMENT DES COUTEAUX

Si un couteau est déformé ou endommagé, il faut le remplacer, ne jamais le réparer.

On peut remplacer soit un dent uniquement, soit toute la série des couteaux.

Cette opération doit être effectuée par du personnel qualifié.

 **IMPORTANT: les couteaux doivent être montés de façon correcte. Modifier la position des couteaux empêche le bon fonctionnement de l'appareil.**

 **IMPORTANT: les couteaux sont en acier spécial traité thermiquement. Ne jamais souder les couteaux cassés ou usés, ils pourraient se briser et être projetés loin, en causant des dommages.**

## 10. IDENTIFICATION DES INCONVÉNIENTS

BARRES FAUCHEUSES – GUIDE A L'IDENTIFICATION DES INCONVÉNIENTS		
INCONVÉNIENTS	CAUSE	SOLUTION
La barre vibre de manière excessive	Trop de jeu entre le presse-lame et la lame	- Régler le presse-lame
	Trop de jeu entre la tête du mouvement et l'attache de lame	- Régler les pastilles de l'attache de lame (pour les modèles équipés des d'attache de lame avec pastilles réglables)
	Le moteur tourne à une vitesse trop haute	- Réduire la vitesse du moteur par la manette accélérateur
Fume de la barre/ la barre ne bouge pas librement	Les presse-lames sont réglés trop étroits et bloquent le mouvement de la lame	- Régler les presse-lames
	La transmission et/ou la barre n'ont pas été graissées correctement	- Graisser les points préconisés.
	Lubrification insuffisante du mouvement à bain d'huile (pour les modèles équipés de la transmission à bain d'huile)	- Contrôler le niveau d'huile du mouvement et ajouter de l'huile type ISO680, si nécessaire
Les lames ne coupent pas	Les cotés tranchants des lames sont usés ou cassés	- Vérifier le bon état des tous les cotés tranchants des lames - Remplacer les lames cassées ou endommagées

**⚠ ATTENTION!** Si les problèmes persistent après avoir effectué les opérations décrites dans ce manuel, contactez un centre d'assistance autorisé. Ne tentez jamais d'effectuer des réparations importantes sans avoir les moyens et les compétences techniques nécessaires.

### EN CAS DE CHOC AVEC UN CORP ÉTRANGER:

1. Déclencher la PDF;
2. Éteindre le moteur
3. Contrôler l'intégrité des lames.

## 11. TABLEAU RÉCAPITULATIF DE MAINTENANCE

BARRES FAUCHEUSES – TABLEAU RÉCAPITULATIF DE MAINTENANCE			
OPÉRATION	AVANT CHAQUE UTILISATION	TOUTES LES 30 HEURES	TOUTES LES 200 HEURES OU 1 FOIS PAR ANS
Graisser l'attache de lame	●		
Graisser les presse-lames et l'endroit où la lame bouge	●		
Contrôler le niveau d'huile dans les barres faucheuses avec mouvement à bain d'huile	●		
Graisser les points préconisés par les graisseurs		●	
Graisser la PDF		●	
Remplacer l'huile dans les barres faucheuses avec mouvement à bain d'huile			●

FR

## 12. SERVICE D'ASSISTANCE TECHNIQUE

### 12.1 SUPPORT

Ce manuel fournit des instructions pour l'utilisation de la barre faucheuse et pour son entretien ordinaire.

**Pour les entretiens extraordinaires et pour toutes les opérations qui requièrent des compétences techniques, contacter votre revendeur agréé Grillo.**

### 12.2 DONNÉES D'IDENTIFICATION

Si vous devez contacter un centre de service agréé, fournissez-lui toujours les informations suivantes:

modèle du produit .....

**Nous conseillons au client de noter dans les espaces ci-dessous ces informations complémentaires, qui peuvent être utiles au service après-vente.**

DATE D'ACHAT .....

CONCESSIONNAIRE GRILLO .....

### 12.3 PIÈCES DÉTACHES

Il est recommandé d'utiliser uniquement des pièces de rechange d'origine, les seules qui offrent sécurité et interchangeabilité.

### 12.4 GARANTIE

La garantie est fournie de la manière et dans les limites indiquées par la loi en vigueur. Le client devra garder la facture d'achat comme document de garantie.

### FR 12.5 COMMENT COMMANDER DES PIÈCES DÉTACHÉES

Contactez nos centres agréés.

Indiquer toujours le numéro de série de la machine et la référence de la pièce à commander.

## 13. AVERTISSEMENTS DE TRANSPORT

### LEVAGE ET TRANSPORT

Avant de déplacer la barre faucheuse, montez les protections sur les lames. Lorsque la machine est transportée à bord d'un camion ou d'une remorque, la fixer à l'aide de cordes et/ou courroies. Si l'on utilise un élévateur, vérifier que la capacité de charge soit appropriée au poids de la machine.

## 14. DISPOSITION

Les déchets tels que les huiles ou les carburants usagés, les lubrifiants usagés, les filtres ou d'autres pièces d'usure de ce type peuvent nuire aux personnes, aux animaux et à l'environnement. Ils doivent donc être éliminés de manière appropriée. Contactez un centre de recyclage ou votre concessionnaire pour obtenir des informations sur l'élimination appropriée.

**INHALTSVERZEICHNIS**

<b>1. Einleitung</b> .....	<b>54</b>
<b>2. Beschreibung und vorgesehener Einsatz</b> .....	<b>54</b>
<b>3. Sicherheitsaufkleber</b> .....	<b>55</b>
<b>4. Sicherheitstechnische Hinweise</b> .....	<b>55</b>
<b>5. Allgemeine Hinweise</b> .....	<b>56</b>
<b>6. Erklärung der Komponenten</b> .....	<b>57</b>
<b>7. Technische Eigenschaften und deren Kompatibilität mit Maschinen</b> .....	<b>58</b>
7.1 Tabelle der Mähbalken für G52 - GF1 .....	58
7.2 Tabelle der Mähbalken für G55 - GF2 .....	58
7.3 Tabelle der Mähbalken für G84 - MAX 1 - MAX 2 - MAX 3 - WR77 PRO - WR78 PRO - G85D - G107D - G108 - G110 - GF3 - GF3DF .....	58
7.4 Tabelle der Mähbalken für GH9 .....	59
7.5 Tabelle der Mähbalken für G131 .....	59
<b>8. Inbetriebnahme des Mähbalkens</b> .....	<b>60</b>
8.1 Hauptpunkte, die zur Vorbereitung des Mähbalkens kontrolliert werden müssen .....	60
8.2 Universalmähbalken 9L1111 .....	60
8.3 Doppelmesserbalken 9L2411 .....	61
8.4 Universalmähbalken 9M7211 - 9M6811 Mähantrieb (Hebelgetriebe) 9M7511 .....	62
8.5 Doppelmesserbalken 9L2811 .....	63
8.6 Universalmähbalken 9M7211 - 9M7311 - 9M6811 - 9M6911 Mähantrieb (Hebelgetriebe) 9M7111 .....	64
8.7 Universalmähbalken 9M7211 - 9M7311 - 9M6811 - 9M6911 Mähantrieb im Ölbad 997811 .....	65
8.8 Doppelmesserbalken 996011 Mähantrieb im Ölbad 999011 .....	66
8.9 Einbau des Mähbalkens an den Einachsschlepper oder Motorbalkenmäher .....	67
8.10 Kontrollen, die vor der Einschaltung des Mähbalkens durchgeführt werden müssen .....	67
8.11 Beendigung der Arbeit .....	67
8.12 Ordentliche Wartung .....	67
<b>9. Außerordentliche Wartung</b> .....	<b>67</b>
<b>10. Behebung der Störungen</b> .....	<b>68</b>
<b>11. Zusammenfassende Wartungstabelle</b> .....	<b>68</b>
<b>12. Kundendienst</b> .....	<b>69</b>
12.1 Betreuung .....	69
12.2 Identifikationsdaten .....	69
12.3 Ersatzteile .....	69
12.4 Garantie .....	69
12.5 Wie man Ersatzteile bestellt .....	69
<b>13. Hinweise für den Transport</b> .....	<b>69</b>
<b>14. Entsorgung</b> .....	<b>69</b>
<b>Konformitätserklärung</b> .....	<b>87</b>

Übersetzung der Originalanleitung  
 Alle in der vorliegenden Anleitung enthaltenen Informationen,  
 Abbildungen und technische Daten wurden auf den letzten  
 Stand des zum Zeitpunkt der Veröffentlichung aktualisiert.  
 Änderungen ohne Mitteilungspflicht vorbehalten.

## 1. EINLEITUNG

Sehr geehrter Kunde,

Wir danken Ihnen für das entgegengebrachte Vertrauen zum Erwerb des Mähbalkens und sind zuversichtlich, dass dieser Ihren Anforderungen nachkommt.

Für einen optimalen Einsatz und dessen Wartung im Laufe der Zeit, bitten wir Sie, die vorliegende Anleitung aufmerksam durchzulesen und sich genau an die hierin enthaltenen Hinweise zu halten. Dies erlaubt das Erreichen optimaler Resultate und schont Ihren Geldbeutel.

Bewahren Sie die vorliegende Anleitung auf, denn sie muss das Zubehör als integralen Bestandteil begleiten.

**Das Lesen der Bedienungsanleitung ist äußerst wichtig.**

## 2. BESCHREIBUNG UND VORGESEHENER EINSATZ

Das abgebildete Zubehör wurde ausschließlich zum Einsatz in der Landwirtschaft und im Gartenbau gebaut, zur Durchführung von Grasschnitt und zur Heugewinnung. Die Grillo Mähbalken können nur auf spezifische Grillo Maschinen installiert werden.

Jeglicher hiervon abweichende Einsatz wird als unsachgemäß angesehen.

Dieses Zubehör darf nur von Personal benutzt werden, welches die spezifischen Eigenschaften und die Sicherheitsnormen kennt sowie Kenntnisse in Bezug auf Unfallvorbeugung hat.

Jeder unsachgemäße Gebrauch hat den Verfall der Garantie zur Folge, und der Hersteller übernimmt keine Haftung. Für jegliches, durch unsachgemäßen Einsatz herrührendes Risiko haftet der Benutzer.

Wartung und Reparatur des Zubehörs darf ausschließlich von Fachpersonal durchgeführt werden, welches die vom Hersteller spezifizierten Vorgaben kennt. Jegliche Änderung oder Verfälschung annulliert die Garantie und enthebt den Hersteller von jeglicher Haftung in Bezug auf Schäden oder Unfällen.

### HERVORHEBUNGEN IN DER ANLEITUNG

Die vorliegende Anleitung enthält Hinweise in Fettdruck, die mit folgenden Symbolen gekennzeichnet sind:



#### **ACHTUNG**

**DE** Dieses Symbol und der folgende Text enthalten Informationen, welche die möglichen sehr hohen Risiken für den Nutzer und für diejenigen hervorheben, welche mit diesem Zubehör umgehen ohne die Informationen und die hierin beschriebenen Vorgänge zu berücksichtigen.



#### **WICHTIG**

Dieser Text enthält wichtige Informationen für den Nutzer in Bezug auf Aktionen und Bedingungen, die die Beschädigung des Zubehörs zur Folge haben könnten.

Bitte lesen Sie diese Mitteilungen aufmerksam durch, um Unfällen vorzubeugen und Schäden am Zubehör zu vermeiden.

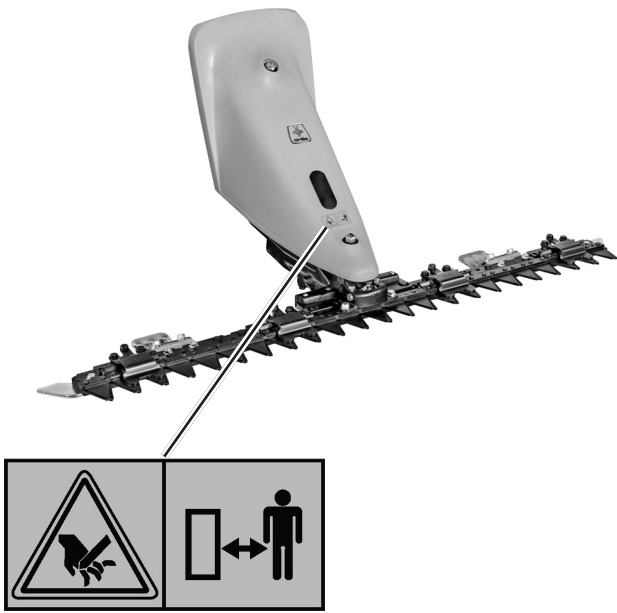
Dem Händler obliegt die Inspektion des Zubehörs vor der Auslieferung sowie das Ausfüllen der Kontrollkarte "INSPEKTION VOR DER AUSLIEFERUNG".

Bei dieser Gelegenheit liefert der Händler alle erforderlichen Informationen zur Benutzung des Zubehörs.

Das Zubehör wird dem Kunden in optimalem Zustand ausgeliefert.

### 3. SICHERHEITSaufKLEBER

Abb. 1



Halten Sie sich bei laufendem Motor von den Balkenmessern fern. Sicherheitsabstand halten.

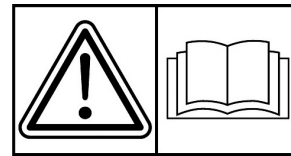
### 4. SICHERHEITSTECHNISCHE HINWEISE

#### UNFALL VORBEUGENDE NORMEN

Am Mähbalken und in der vorliegenden Anleitung sind Hinweise aufgeführt, welche durch folgendes Symbol begleitet werden:



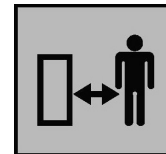
weist auf eine potentielle Gefahr hin; zur eigenen Sicherheit und der sich im Umfeld befindenden Personen bitte besonders vorsichtig sein.



Sämtliche, in der vorliegenden Anleitung enthaltenen Normen zur Unfallvorbeugung sind grundlegend und müssen eingehalten werden. Halten Sie die Anleitung stets zur Hand und lesen Sie sie aufmerksam durch, um sich mit dem sicheren Umgang des Mähbalkens vertraut zu machen. Auf keinen Fall Dritten die Benutzung des Mähbalkens erlauben, ohne dass diese vorher genau unterwiesen wurden.

#### ERLÄUTERUNG DER WARNAUFKLEBER

##### Sicherheitsabstand halten



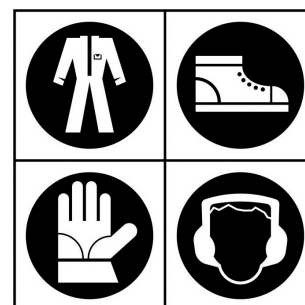
Bei laufendem Motor müssen die Personen im Umfeld mindestens 15 m Abstand halten.

##### Unfallgefahr durch sich bewegende Teile



Halten Sie sich von den Messern fern wenn der Motor in Betrieb ist.

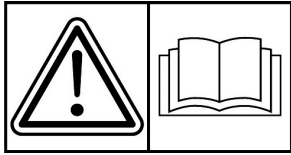
#### SICHERHEITSVORRICHTUNGEN



Vor Einsatz der Maschine muss obligatorisch die dafür vorgesehene Sicherheitskleidung angezogen werden: Körperschutzkleidung, Sicherheitshandschuhe, Sicherheitsschuhe, Gehörschutz, Schutzbrille.

DE

## 5. ALLGEMEINE HINWEISE



**ACHTUNG:** Die Anleitung vor Inbetriebnahme der Maschine aufmerksam durchlesen.

**Vorsicht ist die Hauptvoraussetzung zur Unfallverbeugung! Vor Arbeitsbeginn folgende Hinweise zum Einsatz des Balkenmähers genau durchlesen. Der unsachgemäße Einsatz kann sich als äußerst gefährlich erweisen.**

**Folgende Sicherheitsmaßnahmen befolgen:**

- Vor der Montage und dem Einsatz des Balkenmähers die Anleitung komplett durchlesen und sich genau an die enthaltenen Anweisungen halten.
- Die Bedienungsanleitung der Maschine, an die der Balkenmäher angeschlossen werden soll, durchlesen und sich genau an die enthaltenen Anweisungen halten.
- Bevor die Maschine an Dritte Personen überlassen wird, müssen diese in Hinblick auf die Sicherheitsnormen und dessen Gebrauch unterwiesen werden.
- Lenken Sie die Aufmerksamkeit insbesondere auf die Sicherheitsaufkleber.
- Vor Arbeitsbeginn immer angemessene Arbeitskleidung tragen: lange Hosen, Arbeitshandschuhe, Sicherheitsschuhe, Schutzbrille.
- Bei kontinuierlichem Einsatz der Maschine wird das Tragen von Gehörschutz empfohlen. Benutzen Sie mit laufenden Normen konformen Gehörschutzstöpsel oder Kapselgehörschutz.

### SICHERHEIT IM ARBEITSUMFELD

- Vergewissern Sie sich vor Anlassen der Maschine, dass sich weder Tiere noch Personen, insbesondere Kinder, im Umfeld befinden. Der Mindestabstand beträgt 15 m.
- Kontrollieren Sie vor Einlegen des Rückwärtsgangs, dass sich weder Personen noch Hindernisse im Umfeld befinden.
- Vor Arbeitsbeginn die zu bearbeitende Fläche auf Hindernisse absuchen, die die Balkenmesser beschädigen könnten (z.B. Steine) oder weit weg geschleudert werden könnten (z.B. Steine, Äste usw.).
- Besonders vorsichtig bei Arbeiten am Straßenrand vorgehen.
- Auf keinen Fall in der Nähe von Straßengraben oder -banketten arbeiten, die dem Gewicht der Maschine nachgeben könnten, vor allem bei nassem und unebenem Grund.
- Besondere Vorsicht ist beim Arbeiten in Hanglage geboten, insbesondere bei Lenkmanövern. Auf keinen Fall an allzu steilen Hängen arbeiten.
- Auf keinen Fall die Maschine in geschlossenen Räumen benutzen zur Vermeidung des Austritts von giftigen Dünsten aus dem Auspuff.

### FÜHRUNG UND VERHALTENSWEISE

- Die Maschine auf keinen Fall zum Befördern von Personen oder Tieren benutzen.
- Minderjährigen unter 16 Jahren ist der Einsatz untersagt.
- Die Maschine auf keinen Fall bei Müdigkeit benutzen oder wenn man unter Alkohol-, Drogen-, Medikamenteneinfluss steht, was die physischen und kognitiven Fähigkeiten des Nutzers verringert.
- Besondere Vorsicht ist beim Führen geboten; vor allem bei Höchstgeschwindigkeit bruske Lenkmanöver vermeiden.
- Die Geschwindigkeit auf unebenem Gelände verringern.

- An Steigungen und Gefällen die Geschwindigkeit verringern und immer langsam lenken.
- Nur bei Tageslicht oder guter Beleuchtung arbeiten.
- Die Maschine niemals an Steigungen verlassen;
- Auf keinen Fall den Grillo Balkenmäher zum Zertrümmern von Baumaterial, Plastik, Metall, Wurzeln, Baumstümpfen und Abfällen im Allgemeinen benutzen.

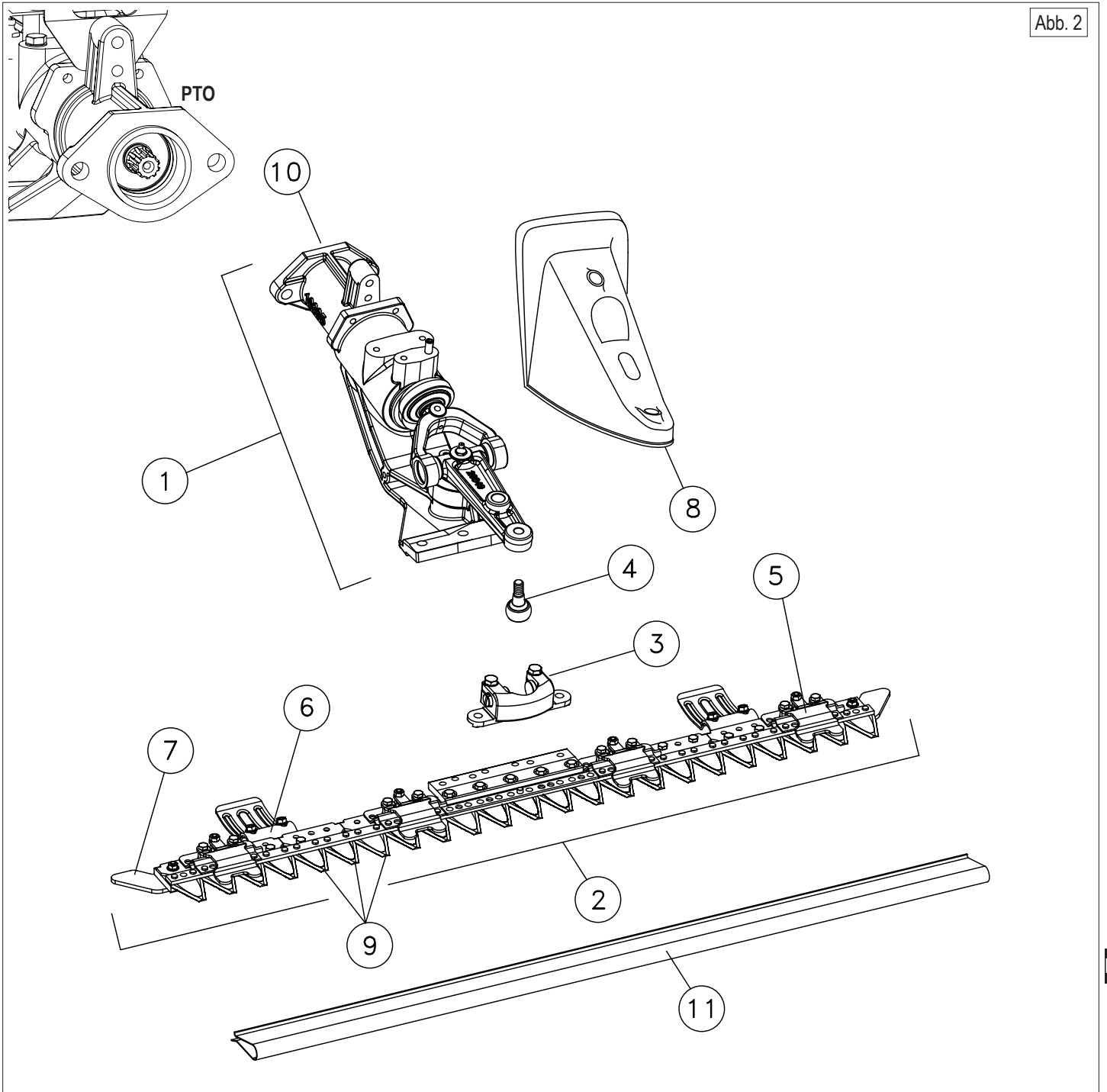
### WEITERE SICHERHEITSVORKEHRUNGEN

- Stößt man gegen einen Fremdkörper, müssen sofort die Zapfwelle ausgekuppelt und der Motor abgestellt werden und die Messer auf Schäden hin inspiziert werden. Sind diese beschädigt oder verformt, müssen sie immer gewechselt werden.
- Sollte die Maschine nach einem Stoß auf abnorme Weise vibrieren, muss sofort eine Generalinspektion durchgeführt werden, um die Ursache dieser Anomalie ausfindig zu machen. Bei Bedarf setzen Sie sich mit einer autorisierten Grillo Werkstatt in Verbindung.
- Die Messer des Balkenmähers sind sehr gefährlich. Bei laufendem Motor Hände und Füße fernhalten.
- Die an der Maschinen angebrachten Schutzvorrichtungen (Hauben, Verkleidungen usw.) dürfen auf keinen Fall während der Arbeit entfernt werden.
- Vor Arbeitsbeginn die Funktionstüchtigkeit der Sicherheitsvorrichtungen kontrollieren. Sie dürfen weder deaktiviert noch verfälscht werden.
- Niemals barfuß mit der Maschine arbeiten. Die Füße von den Messern des Balkenmähers fernhalten.
- Vor irgendwelchen Kontrollen, Einstellungen, Reparatur- oder Wartungsarbeiten den Mähbalken auskuppeln und den Motor abschalten.
- Auf keinen Fall bei laufendem Motor und Kontrollen vornehmen lassen, während Sie den Lenkholm führen.

### SICHERE WECHSEL

- Verformte oder beschädigte Messer immer wechseln, niemals reparieren.
- Ausschließlich Grillo Original Ersatzteile und Zubehör verwenden.
- Die Grillo Mähbalken wurden ausschließlich zum Anschließen an originale Grillo Maschinen entworfen. Sie dürfen nicht an Maschinen anderer Hersteller oder an von nicht befugtem Personal modifizierte Maschinen montiert werden.

Abb. 2

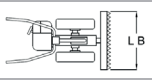


1. GETRIEBE (MÄHANTRIEB)
2. MÄHMESSER
3. BALKEN – ANSCHLUSSPLATTE
4. MESSERKOPF
5. MESSERDRUCKHALTER
6. SCHLEIFKUFEN FÜR DIE HÖHENEINSTELLUNG
7. SEITLICHER KANTENSCHUTZ
8. SCHUTZHAUBE
9. MESSERKLINGEN
10. ZAPFWELLE (PTO)
11. MÄHMESSERSCHUTZ

## 7. TECHNISCHE EIGENSCHAFTEN UND DEREN KOMPATIBILITÄT MIT MASCHINEN

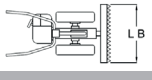
### 7.1 TABELLE DER MÄHBALKEN FÜR G52 - GF1

Die Tabelle zeigt die mit G52 – GF1 kompatiblen Modelle.  
Die aufgeführte Artikelnummer umfasst sowohl Mähbalken als auch Antrieb.

MÄHBALKEN MODELL		UNIVERSALBALKEN	DOPPEL- MESSERBALKEN
9L1111 MÄHBALKEN MULCHING INKL. MÄHANTRIEB (DREHGETRIEBE)	LB=86 cm	• (Gewicht 20 kg)	
9L2411 DOPPELMESSERBALKEN INKL. MÄHANTRIEB (DREHGETRIEBE)	LB=96 cm		• (Gewicht 23 kg)

### 7.2 TABELLE DER MÄHBALKEN FÜR G55 - GF2

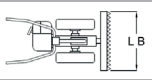
Die Tabelle zeigt die mit G55 – GF2 kompatiblen Modelle.  
Die Artikel 9M7211 und 9M6811 entsprechen nur dem Mähbalken. Der Antrieb muss separat bestellt werden und entspricht Art.-Nr. 9M7511 - Hebelgetriebe.  
Der Doppelmesserbalken 9L2811 ist bereits inkl. Mähantrieb.

MÄHBALKEN MODELL		UNIVERSALBALKEN	DOPPEL- MESSERBALKEN
		MÄHANTRIEB (HEBELGETRIEBE) 9M7511	
9M7211 MÄHWERK MIT FINGERMESSERN	LB=110 cm	• (Gesamtgewicht 36 kg)	
9M6811 UNIVERSALMÄHBALKEN PRO	LB=117 cm	• (Gesamtgewicht 32 kg)	
9L2811 DOPPELMESSERBALKEN INKL. MÄHANTRIEB (DREHGETRIEBE)	LB=117 cm		• (Gewicht 45 kg)

### 7.3 TABELLE DER MÄHBALKEN FÜR G84 - MAX 1 - MAX 2 - MAX 3 - WR77 PRO - WR78 PRO - G85D - G107D - G108 - G110 - GF3 - GF3DF

Die Tabelle zeigt die mit G84 - MAX 1 - MAX 2 - MAX 3 - WR77 PRO - WR78 PRO - G85D - G107D - G108 - G110 - GF3 - GF3DF kompatiblen Modelle.  
Die Universalbalken 9M7211, 9M7311, 9M6811 und 9M6911 sind kombinierbar sowohl mit dem Hebelgetriebe 9M7111, als auch mit dem Mähantrieb im Ölbad 997811, welche separat mit den entsprechenden Artikelnummern geliefert werden.  
Der Doppelmesserbalken 996011 ist ausschließlich mit dem Mähantrieb im Ölbad 999011 kombinierbar, der separat geliefert wird.


**DE**  **WICHTIG für G108 und G110: zur Montage der Mähbalken an diese Modelle, muss das Kit 946311 oder die Schnellkupplung (946911+946511) an die Zapfwelle eingebaut werden.**

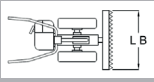
MÄHBALKEN MODELL		UNIVERSALBALKEN		DOPPEL- MESSERBALKEN
		MÄHANTRIEB (HEBELGETRIEBE) 9M7111	MÄHANTRIEB IM ÖLBAD 997811	MÄHANTRIEB IM ÖLBAD DOPPEL- MESSERBALKEN 999011
9M7211 MÄHWERK MIT FINGERMESSERN	LB=110 cm	• (Gesamtgewicht 36 kg)	• (Gesamtgewicht 43 kg)	
9M7311 MÄHWERK MIT FINGERMESSERN	LB=127 cm	• (Gesamtgewicht 40 kg)	• (Gesamtgewicht 47 kg)	
9M6811 UNIVERSALMÄHBALKEN PRO	LB=117 cm	• (Gesamtgewicht 32 kg)	• (Gesamtgewicht 39 kg)	
9M6911 UNIVERSALMÄHBALKEN PRO	LB=137 cm	• (Gesamtgewicht 35 kg)	• (Gesamtgewicht 42 kg)	
996011 DOPPELMESSER MÄHBALKEN PRO	LB=132 cm			• (Gesamtgewicht 52 kg)

## 7.4 TABELLE DER MÄHBALKEN FÜR GH9

Die Tabelle zeigt das mit GH9 kompatible Modell.

Der Doppelmesserbalken 996011 ist ausschließlich mit dem Mähantrieb im Ölbad 999011 kombinierbar, der separat geliefert wird.

 **WICHTIG für GH9:** zur Montage des Mähbalkens an dieses Modell, muss das Kit 946311 oder die Schnellkupplung (946911+946511) an die Zapfwelle eingebaut werden.


MÄHBALKEN MODELL		DOPPEL- MESSERBALKEN
		MÄHANTRIEB IM ÖLBAD DOPPEL- MESSERBALKEN 999011
996011 DOPPELMESSER MÄHBALKEN PRO	LB=132 cm	• (Gesamtgewicht 52 kg)

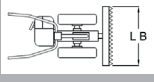
## 7.5 TABELLE DER MÄHBALKEN FÜR G131

Die Tabelle zeigt die mit G131 kompatiblen Modelle.

Die Artikel 9M7311 und 9M6911 entsprechen ausschließlich dem Mähbalken. Der Mähantrieb im Ölbad entspricht dem Art. 997811 und werden separat geliefert.

Der Doppelmesserbalken 996011 ist ausschließlich mit dem Mähantrieb im Ölbad 999011 kombinierbar, der separat geliefert wird.

 **WICHTIG für G131:** zur Montage der Mähbalken an dieses Modell, ist das Kit 9C2012 Verlängerungs-Anschlußstück inkl. Stangen und Hebel.

MÄHBALKEN MODELL		UNIVERSALBALKEN	DOPPEL- MESSERBALKEN
		MÄHANTRIEB IM ÖLBAD 997811	MÄHANTRIEB IM ÖLBAD DOPPEL- MESSERBALKEN 999011
9M7311 MÄHWERK MIT FINGERMESSERN	LB=127 cm	• (Gesamtgewicht 47 kg)	
9M6911 UNIVERSALMÄHBALKEN PRO	LB=137 cm	• (Gesamtgewicht 42 kg)	
996011 DOPPELMESSER MÄHBALKEN PRO	LB=132 cm		• (Gesamtgewicht 52 kg)

## 8. INBETRIEBNAHME DES MÄHBALKENS

### 8.1 HAUPTPUNKTE, DIE ZUR VORBEREITUNG DES MÄHBALKENS KONTROLLIERT WERDEN MÜSSEN

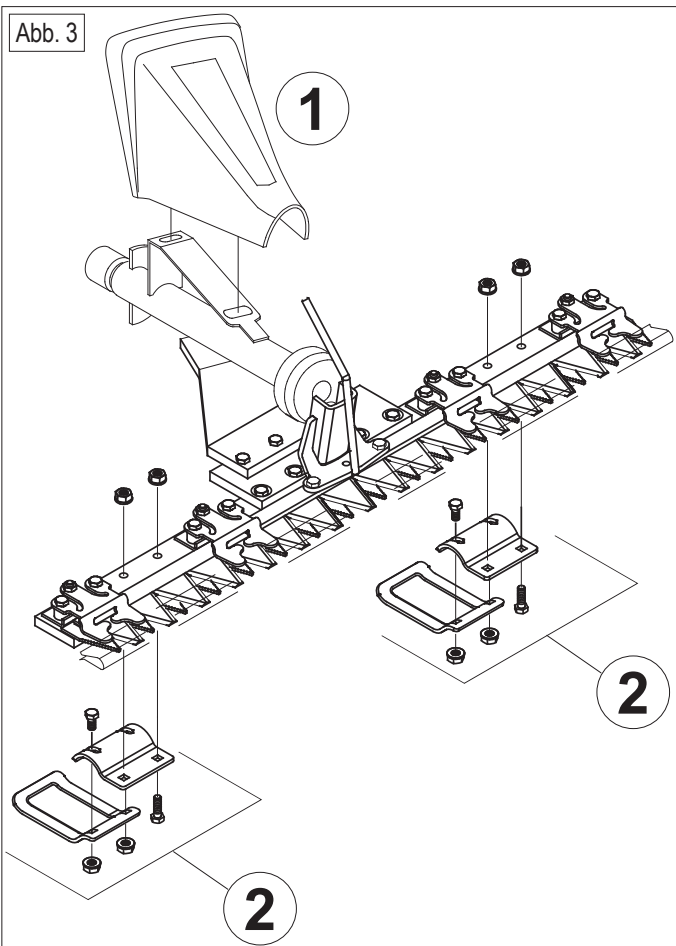
- Prüfen Sie, dass alle Bestandteile unversehrt sind und während des Transports kein Schaden verursacht wurde;
- Vor dem Anschluss des Mähbalkens an die Maschine müssen vorher alle Bestandteile zusammengebaut werden. Es wird empfohlen, diese Operation mit zwei Personen vorzunehmen.

**⚠ ACHTUNG:** Die Messerklingen des Mähmessers sind scharf. Während der Montagephase niemals den Messerschutz abstreifen. Immer angemessene Schutzhandschuhe tragen.

### 8.2 UNIVERSALMÄHBALKEN 9L1111

#### EINBAU DES MÄHBALKENS

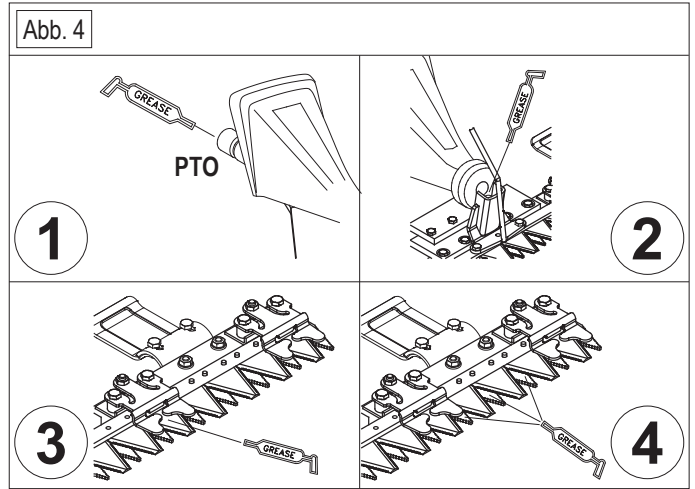
1. Die Schutzhaube aus Kunststoff montieren (abb. 3/1);
2. Die Schleifkufen für die Einstellung der Schnitthöhe montieren (abb. 3/2);



DE

#### SCHMIERUNG DES MÄHBALKENS

1. Zapfwelle schmieren (abb. 4/1, alle 30 Betriebsstunden durchführen);
2. Vor jeder Benutzung die Balken-Anschlussplatte schmieren (abb. 4/2);
3. Vor jeder Benutzung die Messerdruckhalter und den Bereich, wo das Mähmesser läuft, schmieren (abb. 4/3);
4. Vor jeder Benutzung den Kontaktpunkt schmieren, auf dem unteres und oberes Mähmesser aufeinander liegen (abb. 4/4).

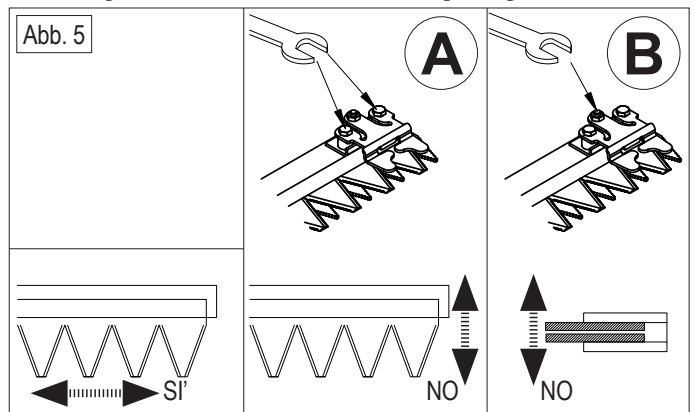


#### EINSTELLUNGEN AM MÄHBALKEN

Der Mähbalken ist optimal eingestellt, wenn man ihn ohne Spiel in andere Richtungen mit der Hand von rechts nach links schieben kann (abb. 5). Die Nachstellungen werden mit Hilfe der Messerdruckhalter getätigt und müssen alle 30 Betriebsstunden durchgeführt werden.

- Zur Beseitigung des waagerechten Spiels die Schrauben (abb. 5/A) lockern und den Messerdruckhalter solange bewegen bis er auf das Mähmesser stützt. Dann wieder die Schrauben festziehen.
- Zur Beseitigung des senkrechten Spiels die Mutter lockern (abb. 5/B), dann die Schraube in der Mitte des Messerdruckhalters festziehen oder lockern, um das Spiel des Mähmessers zu erhöhen oder zu verringern. Abschließend die Mutter festziehen.
- Die Einstellungen an allen Messerdruckhaltern des Mähbalkens wiederholen.

**⚠ WICHTIG:** vergewissern Sie sich nach Beendigung der Einstellungen, dass die Mähmesser reibungslos gleiten.

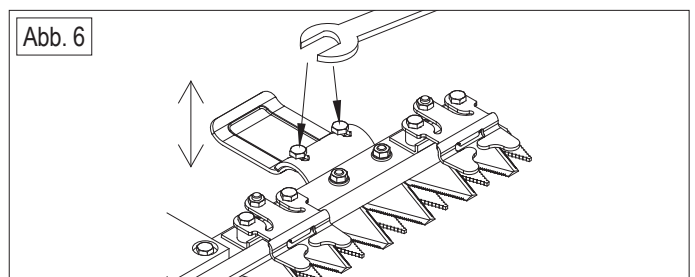


#### SCHNITTHÖHENEINSTELLUNG AM MÄHBALKEN

Wie man die Schnitthöhe einstellt:

1. Die Schrauben an der Schleifkufe abschrauben (abb. 6);
2. Die Schleifkufe hochklappen oder senken und dann wieder die Schrauben festziehen.
3. Beide Schleifkufen in dieselbe Höhe einstellen.

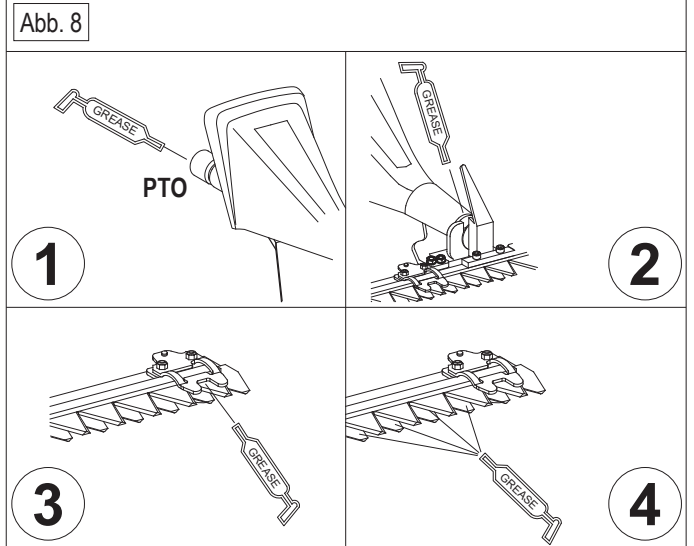
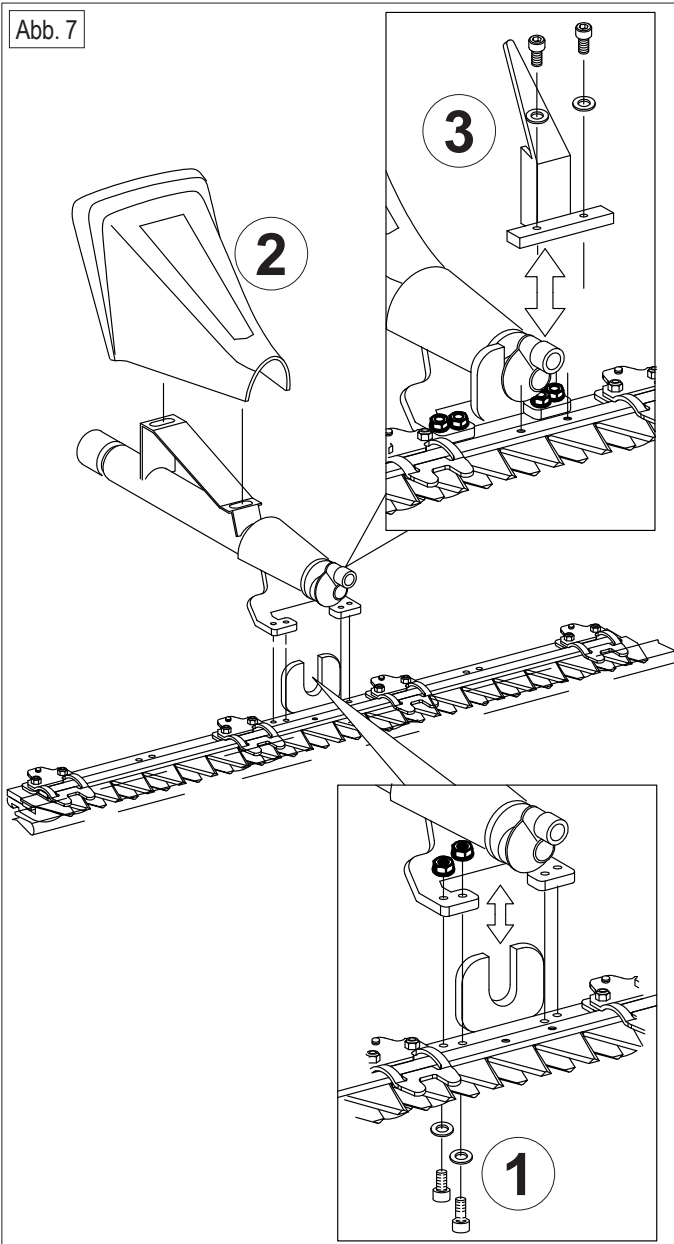
**⚠ WICHTIG:** Die Klingen der Messer dürfen auf keinen Fall gegen den Boden stoßen.



## 8.3 DOPPELMESSERBALKEN 9L2411

### EINBAU DES MÄHBALKENS

1. Den Mähbalken an das Getriebe mit den dafür vorgesehenen Schrauben montieren (abb. 7/1). Die das untere Mähmesser steuernde Gabel muss sich in den an der Zapfwelle gewonnenen vorgesehenen Sitz zentrieren.
2. Die Schutzhaube aus Kunststoff montieren (abb. 7/2);
3. Die Balken-Anschlussplatte an das obere Mähmesser montieren. Der Stift, der das obere Mähmesser aktiviert, muss in der Balken-Anschlussplatte zentriert sein (abb. 7/3).

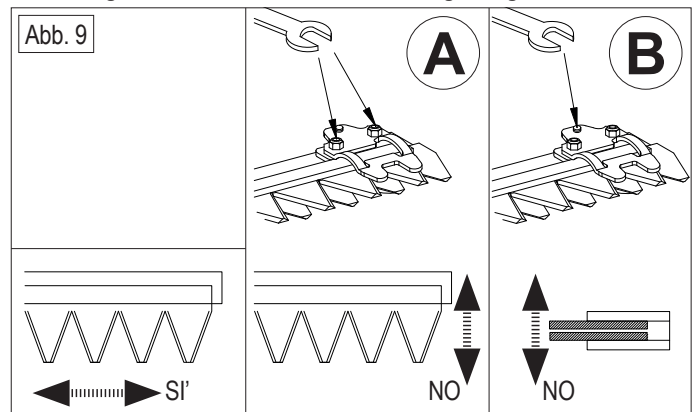


### EINSTELLUNGEN AM MÄHBALKEN

Der Mähbalken ist optimal eingestellt, wenn man ihn ohne Spiel in andere Richtungen mit der Hand von rechts nach links schieben kann (abb. 9). Die Nachstellungen werden mit Hilfe der Messerdruckhalter getätigt und müssen alle 30 Betriebsstunden durchgeführt werden.

- Zur Beseitigung des waagerechten Spiels die Schrauben (abb. 9/A) lockern und den Messerdruckhalter solange bewegen bis er auf das Mähmesser stützt. Dann wieder die Schrauben festziehen.
- Zur Beseitigung des senkrechten Spiels die Mutter lockern (abb. 9/B), dann die Schraube in der Mitte des Messerdruckhalters festziehen oder lockern das Spiel des Mähmessers zu erhöhen oder zu verringern. Abschließend die zentrale Mutter festziehen.
- Die Einstellungen an allen Messerdruckhaltern des Mähbalkens wiederholen.

**WICHTIG:** Vergewissern Sie sich nach Beendigung der Einstellungen, dass die Mähmesser reibungslos gleiten.



### SCHMIERUNG DES MÄHBALKENS

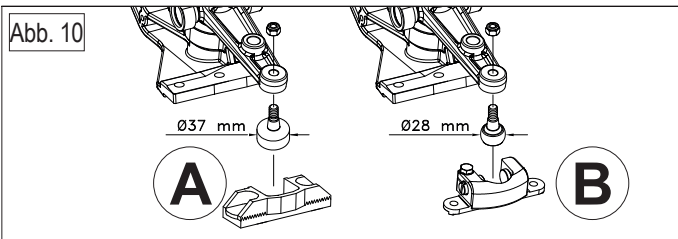
1. Zapfwelle schmieren (abb. 8/1, alle 30 Betriebsstunden durchführen);
2. Vor jeder Benutzung die Verbindung des oberen und des unteren Mähmessers schmieren (abb. 8/2);
3. Vor jeder Benutzung die Messerdruckhalter und den Bereich, wo das Mähmesser läuft, schmieren (abb. 8/3);
4. Vor jeder Benutzung den Kontaktpunkt schmieren, auf dem unteres und oberes Mähmesser aufeinander liegen (abb. 8/4).

## 8.4 UNIVERSALMÄHBALKEN 9M7211 - 9M6811 MÄHANTRIEB (HEBELGETRIEBE) 9M7511

### EINBAU DES MÄHANTRIEBS (HEBELGETRIEBE) AN DEN MÄHBALKEN

Vor Anschluss des Mähantriebs an den Mähbalken, den Typ des Zapfens mit Buchse und der Balken-Anschlussplatte prüfen (abb. 10): Typ A (Ø37 mm) oder Typ B (Ø28 mm). Den Zapfen lt. Abbildung montieren.

**WICHTIG:** Damit ein effizientes Festziehen gewährleistet wird, muss der Zapfen mit entsprechendem Werkzeug gehalten und die Mutter festgezogen werden.

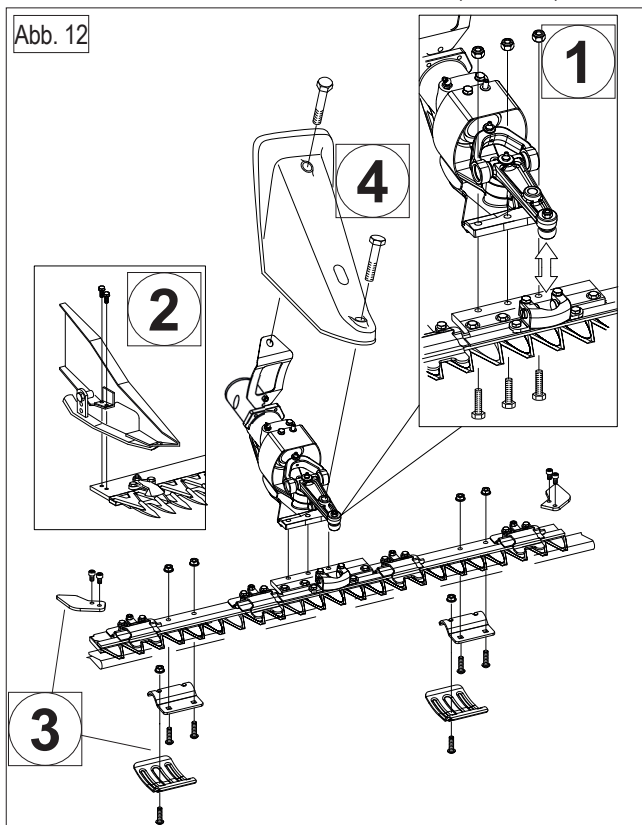


Zum Anschluss des Mähantriebs an den Mähbalken folgendermaßen vorgehen:

1. Den Zapfen des Mähantriebs in die Mitte der bereits in den Mähbalken vormontierten Balken-Anschlussplatte einfügen (abb. 12/1). Die 3 Schrauben festziehen.
2. Mähbalken-Anschlussplatte Typ B: die Plättchen in die Fassungen einfügen, den Mähbalken montieren und die seitliche Schraube so nachstellen, dass die Plättchen auf dem Messerkopf aufliegen, ohne diesen zu blockieren. (abb.11);

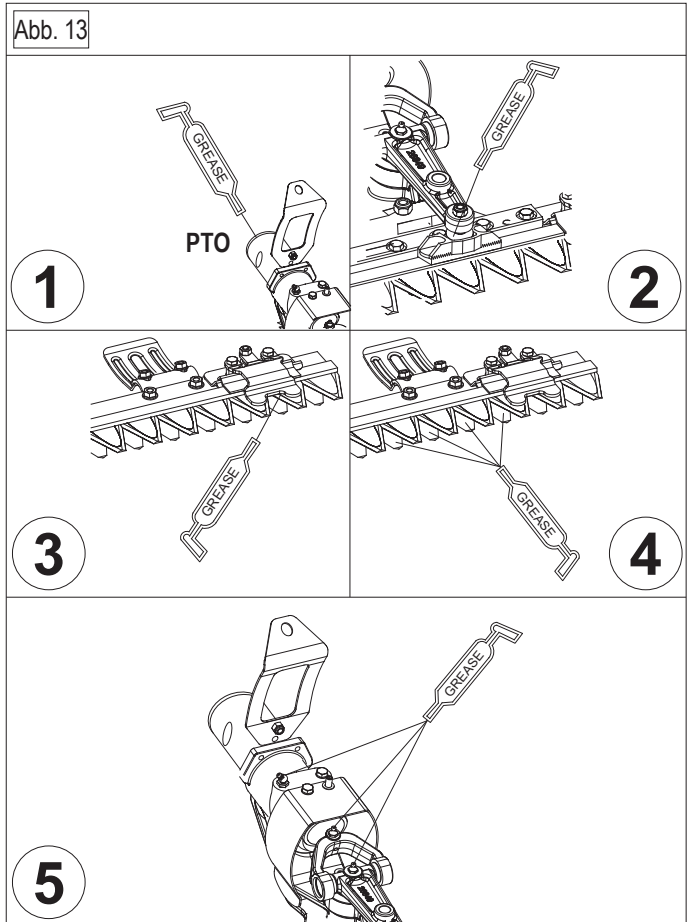


3. Beim Modell 9M7211: die seitlichen Gleitkufen und die entsprechenden Schleifkufen für die Schnitthöheneinstellung montieren (abb. 12/2)
4. Beim Modell 9M6811: die Schleifkufen für die Höheneinstellung und die seitlichen Schutzvorrichtungen montieren (abb. 12/3);
5. Die Schutzhaube aus Kunststoff montieren (abb. 12/4).



### SCHMIERUNG DES MÄHANTRIEBS (HEBELGETRIEBE) UND DES MÄHBALKENS

1. Zapfwelle schmieren (abb. 13/1, alle 30 Betriebsstunden durchführen);
2. Vor jeder Benutzung die Balken-Anschlussplatte schmieren (abb. 13/2);
3. Vor jeder Benutzung die Messerdruckhalter und den Bereich, wo das Mähmesser läuft, schmieren (abb. 13/3);
4. Vor jeder Benutzung den Kontaktpunkt schmieren, auf dem unteres und oberes Mähmesser aufeinander liegen (abb. 13/4);
5. Alle 30 Betriebsstunden den Mähantrieb mit Hilfe der 3 vorliegenden Schmiernippel an der Welle schmieren (abb. 13/5).



### EINSTELLUNGEN AM MÄHBALKEN

Der Mähbalken ist korrekt eingestellt wenn er reibungslos von rechts nach links gleitet, ohne Spiele in andere Richtungen. Die Nachstellung wird mit Hilfe der Messerdruckhalter getätigt und muss alle 30 Betriebsstunden durchgeführt werden. Zur Durchführung der Einstellung die Anleitungen in der Verpackung des Mähbalkens befolgen.

**WICHTIG:** Vergewissern Sie sich nach Beendigung der Einstellungen, dass die Mähmesser reibungslos gleiten.

### SCHNITTHÖHENEINSTELLUNG AM MÄHBALKEN

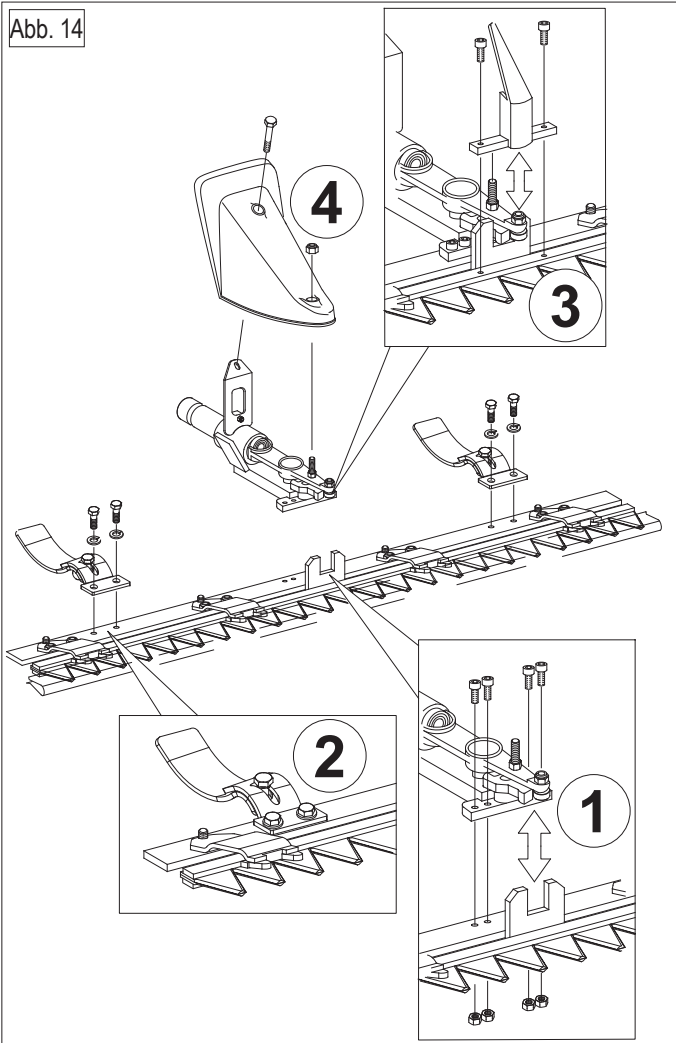
Zur Einstellung die mit dem Mähbalken mitgelieferten Anleitungen befolgen.

**WICHTIG:** Die Klingen der Messer dürfen auf keinen Fall gegen den Boden stoßen.

## 8.5 DOPPELMESSERBALKEN 9L2811

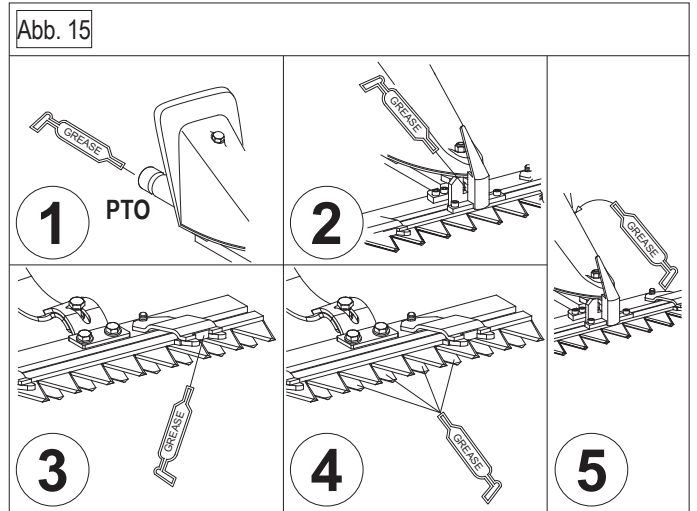
### EINBAU DES MÄHBALKENS

1. Den Mähbalken an das Getriebe mit den dafür vorgesehenen Schrauben montieren. Der untere Arm des Antriebs muss sich in die das untere Mähmesser steuernde Gabel zentrieren (abb. 14/1);
2. Die Schleifkufen für die Schnitthöheneinstellung montieren (abb. 14/2);
3. Die Balken-Anschlussplatte des oberen Mähmessers montieren. Der Zapfen, der das obere Mähmesser betätigt, muss in die Balken-Anschlussplatte zentriert werden. (abb. 14/3);
4. Die Schutzhaube aus Kunststoff montieren (abb. 14/4).



### SCHMIERUNG DES MÄHBALKENS

1. Zapfwelle schmieren (abb. 15/1, alle 30 Betriebsstunden durchführen);
2. Vor jeder Benutzung die Verbindung des oberen und des unteren Mähmessers schmieren (abb. 15/2);
3. Vor jeder Benutzung die Messerdruckhalter und den Bereich, wo das Mähmesser läuft, schmieren (abb. 15/3);
4. Vor jeder Benutzung den Kontaktpunkt schmieren, auf dem unteres und oberes Mähmesser aufeinander liegen (abb. 15/4);
5. Alle 30 Betriebsstunden den Mähantrieb mit Hilfe des seitlich angebrachten Schmiernippels schmieren (abb. 15/5).

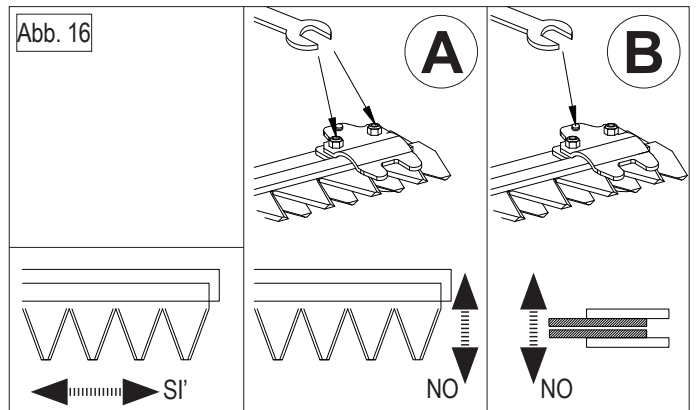


### EINSTELLUNGEN AM MÄHBALKEN

Der Mähbalken ist optimal eingestellt, wenn man ihn ohne Spiel in andere Richtungen mit der Hand von rechts nach links schieben kann (abb. 16). Die Nachstellungen werden mit Hilfe der Messerdruckhalter getätigt und müssen alle 30 Betriebsstunden durchgeführt werden.

- Zur Beseitigung des waagerechten Spiels die Schrauben (abb. 16/A) lockern und den Messerdruckhalter solange bewegen bis er auf das Mähmesser stützt. Dann wieder die Schrauben festziehen.
- Zur Beseitigung des senkrechten Spiels die Schraube in der Mitte des Messerdruckhaltes lockern oder festziehen, um das Spiel zu erhöhen oder zu verringern (abb. 16/B);
- Die Einstellungen an allen Messerdruckhaltern des Mähbalkens wiederholen.

**WICHTIG:** Vergewissern Sie sich nach Beendigung der Einstellungen, dass die Mähmesser reibungslos gleiten.

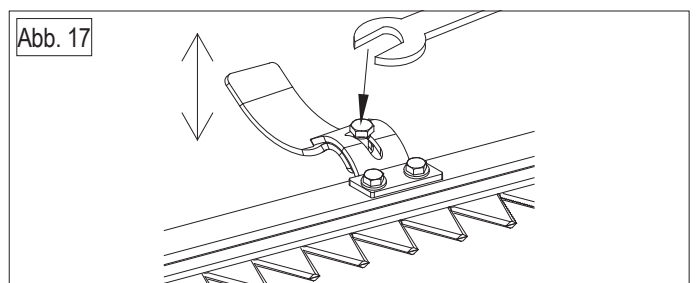


### SCHNITTHÖHENEINSTELLUNG AM MÄHBALKEN

Wie man die Schnitthöhe einstellt:

1. Die Schrauben an der Schleifkufe abschrauben (abb. 17);
2. Die Schleifkufe hochklappen oder senken und dann wieder die Schrauben festziehen.
3. Beide Schleifkufen in dieselbe Höhe einstellen.

**WICHTIG:** Die Klingen der Messer dürfen auf keinen Fall gegen den Boden stoßen.

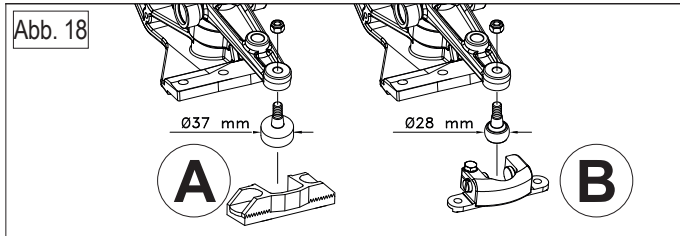


## 8.6 UNIVERSALMÄHBALKEN 9M7211 - 9M7311 - 9M6811 - 9M6911 MÄHANTRIEB (HEBELGETRIEBE) 9M7111

### EINBAU DES MÄHANTRIEBS (HEBELGETRIEBE) AN DEN MÄHBALKEN

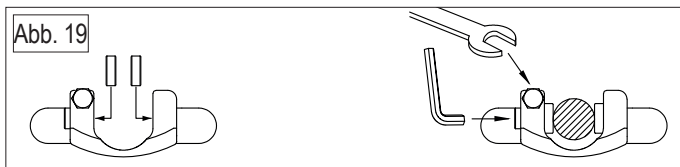
Vor Anschluss des Mähantriebs an den Mähbalken, den Typ des Zapfens mit Buchse und der Balken-Anschlussplatte prüfen (abb. 18): Typ A (Ø37 mm) oder Typ B (Ø28 mm). Den Zapfen lt. Abbildung montieren.

**WICHTIG:** Damit ein effizientes Festziehen gewährleistet wird, muss der Zapfen mit entsprechendem Werkzeug gehalten und die Mutter festgezogen werden.

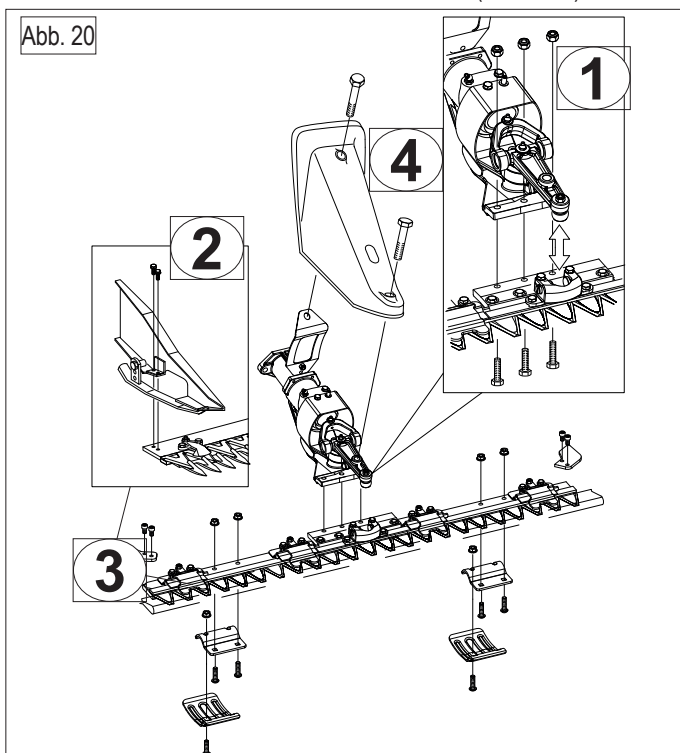


Zum Anschluss des Mähantriebs an den Mähbalken folgendermaßen vorgehen:

1. Den Zapfen des Mähantriebs in die Mitte der bereits in den Mähbalken vormontierten Balken-Anschlussplatte einfügen (abb. 20/1). Die 3 Schrauben festziehen.
2. Mähbalken-Anschlussplatte Typ B: die Plättchen in die Fassungen einfügen, den Mähbalken montieren und die seitliche Schraube so nachstellen, dass die Plättchen auf dem Messerkopf aufliegen, ohne diesen zu blockieren. (abb.19);

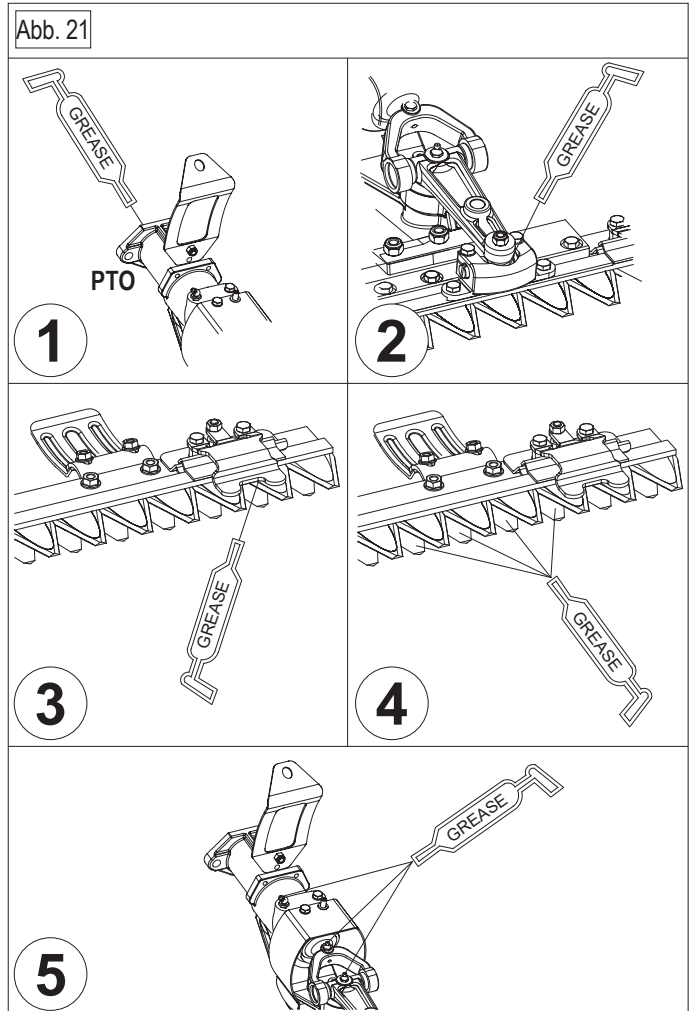


3. Bei den Modellen **9M7211** und **9M7311**: die seitlichen Gleitkufen und die entsprechenden Schleifkufen für die Schnitthöheneinstellung montieren (abb. 20/2)
4. Bei den Modellen **9M6811** und **9M6911**: die Schleifkufen für die Höheneinstellung und die seitlichen Schutzvorrichtungen montieren (abb. 20/3);
5. Die Schutzhaube aus Kunststoff montieren (abb. 20/4).



### SCHMIERUNG DES MÄHANTRIEBS (HEBELGETRIEBE) UND DES MÄHBALKENS

1. Zapfwelle schmieren (abb. 21/1, alle 30 Betriebsstunden durchführen);
2. Vor jeder Benutzung die Balken-Anschlussplatte schmieren (abb. 21/2);
3. Vor jeder Benutzung die Messerdruckhalter und den Bereich, wo das Mähmesser läuft, schmieren (abb. 21/3);
4. Vor jeder Benutzung den Kontaktpunkt schmieren, auf dem unteres und oberes Mähmesser aufeinander liegen (abb. 21/4);
5. Alle 30 Betriebsstunden den Mähantrieb mit Hilfe der 3 vorliegenden Schmiernippel an der Welle schmieren (abb. 21/5).



### EINSTELLUNGEN AM MÄHBALKEN

Der Mähbalken ist korrekt eingestellt wenn er reibungslos von rechts nach links gleitet, ohne Spiele in andere Richtungen. Die Nachstellung wird mit Hilfe der Messerdruckhalter getätigt und muss alle 30 Betriebsstunden durchgeführt werden. Zur Durchführung der Einstellung die Anleitungen in der Verpackung des Mähbalkens befolgen.

**WICHTIG:** Vergewissern Sie sich nach Beendigung der Einstellungen, dass die Mähmesser reibungslos gleiten.

### SCHNITTHÖHENEINSTELLUNG AM MÄHBALKEN

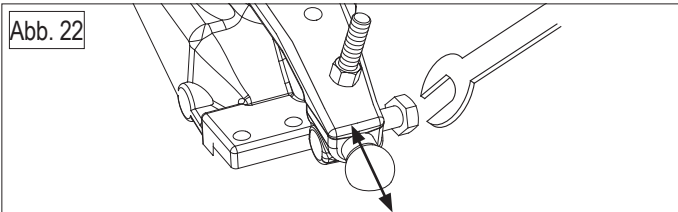
Zur Einstellung die mit dem Mähbalken mitgelieferten Anleitungen befolgen.

**WICHTIG:** Die Klingen der Messer dürfen auf keinen Fall gegen den Boden stoßen.

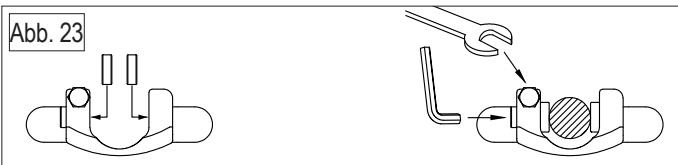
## 8.7 UNIVERSALMÄHBALKEN 9M7211 - 9M7311 - 9M6811 - 9M6911 MÄHANTRIEB IM ÖLBAD 997811

### EINBAU DES MÄHANTRIEBES IM ÖLBAD AN DEN MÄHBALKEN

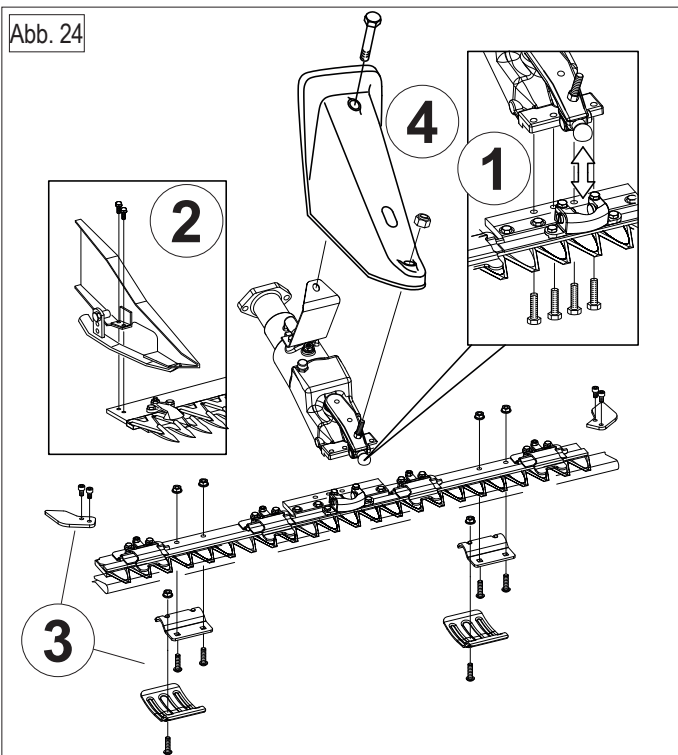
1. Den Mähbalken an das Getriebe mit den dafür vorgesehenen Schrauben montieren. Der Mähantriebskopf muss in die auf dem Mähbalken bereits vormontierte Balken-Anschlussplatte zentriert werden. (abb. 24/1);
2. Der Kopf des Mähantriebs ist regulierbar (abb. 22): bei Bedarf die seitlich angebrachte Schraube lockern und die Länge des Kopfs regulieren. Dann erneut die Schraube kräftig festziehen.



3. Die Plättchen in die Fassungen einfügen, den Mähbalken montieren und die seitliche Schraube so nachstellen, dass die Plättchen auf dem Messerkopf aufliegen, ohne diesen zu blockieren. (abb.23);



4. Bei den Modellen 9M7211 und 9M7311: die seitlichen Gleitkufen und die entsprechenden Schleifkufen für die Schnitthöheneinstellung montieren (abb. 24/2);
5. Bei den Modellen 9M6811 und 9M6911: die Schleifkufen für die Höheneinstellung und die seitlichen Schutzvorrichtungen montieren (abb. 24/3);
6. Die Schutzhaube aus Kunststoff montieren (abb. 24/4).

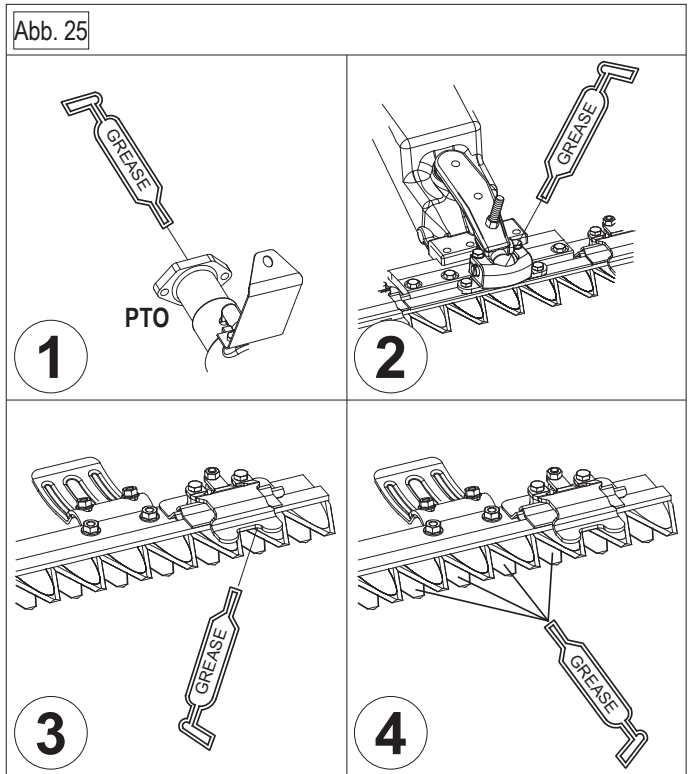


### SCHMIERUNG DES MÄHANTRIEBES IM ÖLBAD UND DES MÄHBALKENS

1. Zapfwelle schmieren (abb. 25/1, alle 30 Betriebsstunden durchführen);
2. Vor jeder Benutzung die Balken-Anschlussplatte schmieren (abb.

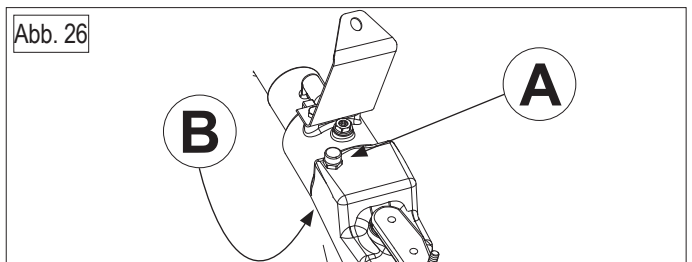
25/2);

3. Vor jeder Benutzung die Messerdruckhalter und den Bereich, wo das Mähmesser läuft, schmieren (abb. 25/3);
4. Vor jeder Benutzung den Kontaktpunkt schmieren, auf dem unteres und oberes Mähmesser aufeinander liegen (abb. 25/4).



### SCHMIERUNG DES MÄHANTRIEBES IM ÖLBAD

- Vor jedem Einsatz eine visuelle Kontrolle durchführen:
  - Den oberen Deckel herausschrauben (abb. 26/A) und prüfen, ob Öl vorhanden ist sowie dessen Zustand.
- Alle 200 Stunden oder einmal jährlich das Öl wechseln
  - Den Deckel unter dem Antrieb herausschrauben (abb. 26/B) und das Öl ablassen;
  - Durch die obere Öffnung (abb. 26/A) mit 0,5 kg Öl, Typ ISO680, befüllen.



### EINSTELLUNGEN AM MÄHBALKEN

Der Mähbalken ist korrekt eingestellt wenn er reibungslos von rechts nach links gleitet, ohne Spiele in andere Richtungen. Die Nachstellung wird mit Hilfe der Messerdruckhalter getätigt und muss alle 30 Betriebsstunden durchgeführt werden. Zur Durchführung der Einstellung die Anleitungen in der Verpackung des Mähbalkens befolgen.

**WICHTIG:** Vergewissern Sie sich nach Beendigung der Einstellungen, dass die Mähmesser reibungslos gleiten.

### SCHNITTHÖHENEINSTELLUNG AM MÄHBALKEN

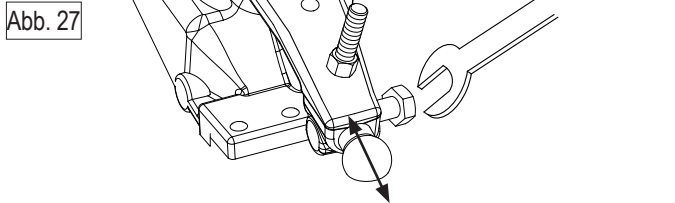
Zur Einstellung die mit dem Mähbalken mitgelieferten Anleitungen befolgen.

**WICHTIG:** Die Klingen der Messer dürfen auf keinen Fall gegen den Boden stoßen.

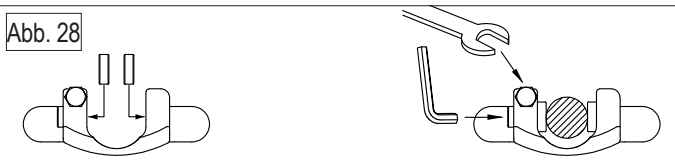
## 8.8 DOPPELMESSERBALKEN 996011 MÄHANTRIEB IM ÖLBAD 999011

### EINBAU DES MÄHANTRIEBS IM ÖLBAD AN DEN MÄHBALKEN

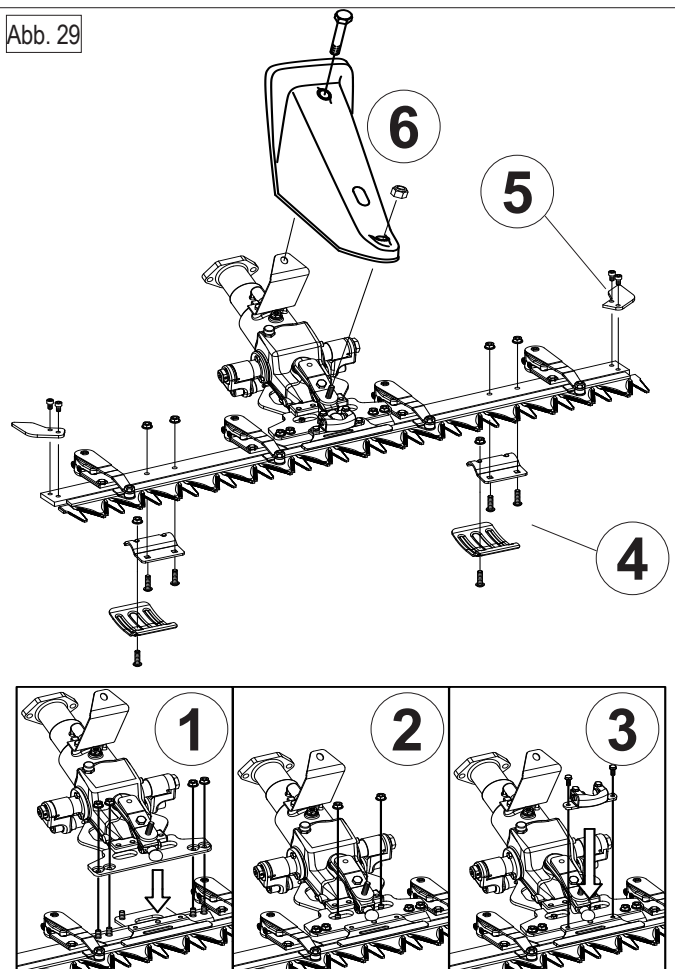
1. Mit Hilfe der 4 Stiftschrauben das Getriebe an den Mähbalken anschließen (abb. 29/1).
2. Die Führung des unteren Mähmessers in die 2 unteren Schrauben einfügen (abb. 29/2). Alle Muttern festziehen.
3. Nach dem Zusammenbau des Getriebes mit dem Mähbalken die Balken-Anschlussplatte auf diese montieren (abb. 29/3). Der Zapfen des Mähantriebs muss in die Balken-Anschlussplatte zentriert sein.
4. Der Kopf des Mähantriebs ist regulierbar (abb. 27): bei Bedarf die seitlich angebrachte Schraube und die Länge des Kopfs regulieren. Dann erneut die Schraube kräftig festziehen.



5. Die Plättchen in die Fassungen einfügen, den Mähbalken montieren und die seitliche Schraube so nachstellen, dass die Plättchen auf dem Messerkopf aufliegen, ohne diesen zu blockieren. (abb.28);



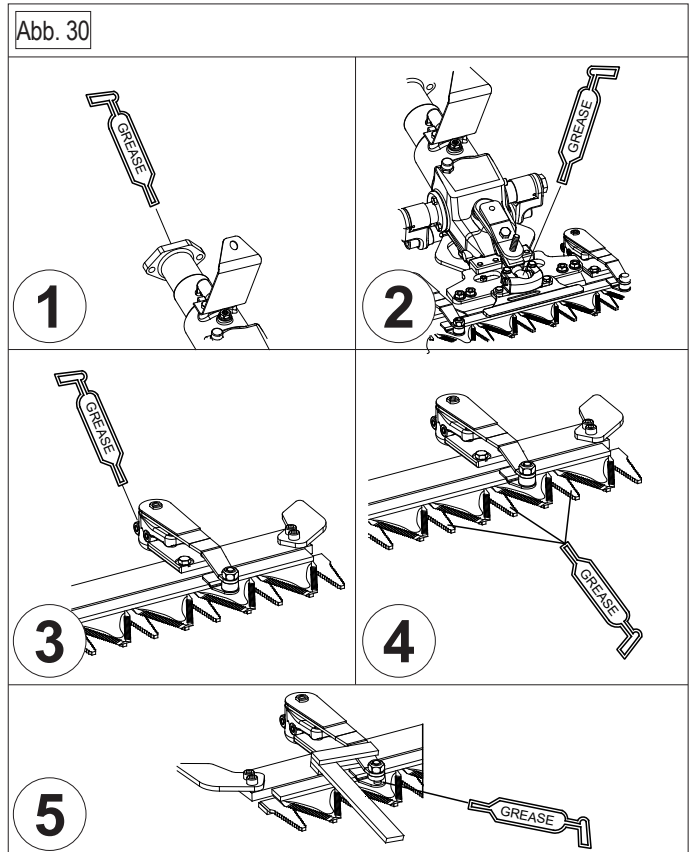
6. Die Schleifkufen für die Schnitthöheneinstellung montieren (abb. 29/4);
7. Die seitlichen Schutzvorrichtungen montieren (abb. 29/5);
8. Die Schutzhaube aus Kunststoff montieren (abb. 29/6).



### SCHMIERUNG DES MÄHANTRIEBS IM ÖLBAD UND DES MÄHBALKENS

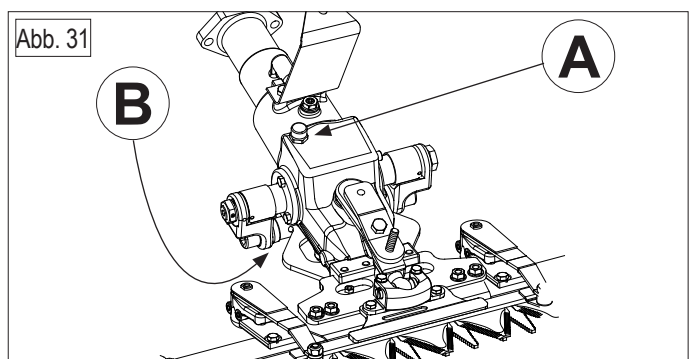
1. Zapfwelle schmieren (abb. 30/1, alle 30 Betriebsstunden durchführen);
2. Vor jeder Benutzung die Balken-Anschlussplatte schmieren (abb. 30/2);
3. Alle 30 Betriebsstunden den hinteren Zapfen der Balken-Anschlussplatte mit Hilfe des Schmiernippels hinter der Balken-Anschlussplatte schmieren. (abb. 30/3);
4. Vor jeder Benutzung den Kontaktpunkt schmieren, auf dem unteres und oberes Mähmesser aufeinander liegen (abb. 30/4);
5. Alle 30 Betriebsstunden den vorderen Zapfen der Balken-Anschlussplatte schmieren. Hierzu den dafür vorgesehenen Hebel benutzen, die Feder der Balken-Anschlussplatte anheben und den Zapfen schmieren (abb. 30/5).

**⚠ ACHTUNG: Quetschgefahr! Den Messerdruckhalter niemals ohne den dafür vorgesehenen Hebel hochklappen.**




### SCHMIERUNG DES MÄHANTRIEBS IM ÖLBAD

- Vor jedem Einsatz eine visuelle Kontrolle durchführen:
  - Den oberen Deckel herausschrauben (abb. 31/A) und prüfen ob Öl vorhanden ist sowie dessen Zustand.
- Alle 200 Stunden oder einmal jährlich das Öl wechseln
  - Den Deckel unter dem Antrieb herausschrauben (abb. 31/B) und das Öl ablassen;
  - Durch die obere Öffnung (abb. 31/A) mit 0,5 kg Öl, Typ ISO680, befüllen.



## EINSTELLUNGEN AM MÄHBALKEN

Der Mähbalken ist korrekt eingestellt wenn er reibungslos von rechts nach links gleitet, ohne Spiele in andere Richtungen. Die Nachstellung wird mit Hilfe der Messerdruckhalter getätigt und muss alle 30 Betriebsstunden durchgeführt werden. Zur Durchführung der Einstellung die Anleitungen in der Verpackung des Mähbalkens befolgen.

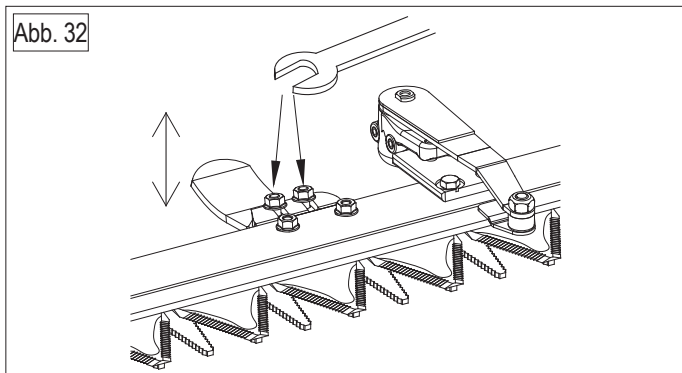
 **WICHTIG:** Vergewissern Sie sich nach Beendigung der Einstellungen, dass die Mähmesser reibungslos gleiten.

## SCHNITTHÖHENEINSTELLUNG AM MÄHBALKEN

Wie man die Schnitthöhe einstellt:

1. Die Schrauben an der Schleifkufe abschrauben (abb. 32);
2. Die Schleifkufe hochklappen oder senken und dann wieder die Schrauben festziehen.
3. Beide Schleifkufen in dieselbe Höhe einstellen.


 **WICHTIG:** Die Klingen der Messer dürfen auf keinen Fall gegen den Boden stoßen.



## 8.9 EINBAU DES MÄHBALKENS AN DEN EINACHSSCHLEPPER ODER MOTORBALKENMÄHER


Der Mähbalken kann an die Maschine angeschlossen werden, nachdem der Mähbalken zusammengebaut wurde und Schmierungen und Nachstellungen an allen Teilen vorgenommen wurden. In der vorliegenden Anleitung finden Sie die Tabellen der Mähbalkenmodelle und deren Kompatibilität mit dem spezifischen Grillo Modell. (vgl. 7. Technische Daten und deren Kompatibilität mit den Maschinen). Befolgen Sie die Anleitungen in der Bedienungsanleitung der Maschine zum sachgemäßen Anschluss des Mähbalkens an den Einachsschlepper oder an den Motor-Balkenmäher.

## 8.10 KONTROLLEN, DIE VOR DER EINSCHALTUNG DES MÄHBALKENS DURCHFÜHRT WERDEN MÜSSEN

 **ACHTUNG:** Vor dem Einschalten des Motor-Balkenmähers oder des Einachsschleppers, müssen Sie sich an alle Anweisungen in der Maschinen Bedienungsanleitung halten sowie an die folgenden Anleitungen.

Vor der Benutzung des Balkenmähers folgende Kontrollen durchführen:

1. Die Schmierung des Mähbalkens durchführen
2. Die Einstellungen und Kontrollen am Mähbalken prüfen;
3. Bei den Modellen mit Mähantrieb im Ölbad das Ölniveau im Getriebe prüfen.


 **ACHTUNG:** Die Klingen des Mähmessers sind sehr gefährlich. Führen Sie alle Kontrollen und Wartungsarbeiten unter Vorkehrung der Sicherheitsmaßnahmen, bei abgeschaltetem Motor und mit Arbeitshandschuhen durch.

## 8.11 BEENDIGUNG DER ARBEIT

Nach Beendigung der Arbeit den Zapfwellenhebel loslassen und die Maschine außerhalb der zu bearbeitenden Fläche bringen. Den Motor abschalten und dann die ordentlichen Wartungsarbeiten vornehmen.

## 8.12 ORDENTLICHE WARTUNG


Eine sachgemäße Reinigung nach Arbeitsende gewährleistet Langlebigkeit für das Zubehör und beugt den meisten allgemeinen Störungen vor.

 **ACHTUNG:** Die Klingen des Mähmessers sind sehr gefährlich. Vergewissern Sie sich vor Durchführung der Reinigungsarbeiten, dass der Motor abgeschaltet ist und man bei den Eingriffen Arbeitshandschuhe trägt.

Bei der Wartung von Maschine und Mähbalken Folgendes beachten:

- Das Mähmesser von Mähgutresten und Laub befreien.
- Kontrollieren, dass die Klingen weder beschädigt noch gebrochen sind.
- Ölen/schmieren Sie die Klingen der Mähmesser, um die Rostbildung zu vermeiden.
- Den Messerschutz montieren.
- Die Maschine an einem sicheren, vor widrigen Witterungsumständen geschützten und für Kinder und Unbefugten sicherem Ort aufbewahren.

## 9. AUSSERORDENTLICHE WARTUNG

 **ACHTUNG:** Für die in diesem Kapitel enthaltenen Arbeiten sind technische Kenntnisse erforderlich, und es ist spezielles Werkzeug vorgesehen. Wenden Sie sich hierfür an einen autorisierten Grillo Händler.


### WECHSEL DER MÄHMESSE

Ist das Mähmesser verbogen oder beschädigt, muss es gewechselt und darf auf keinen Fall repariert werden.

Man kann auch einzelne Klingen oder die gesamte Reihe Klingen wechseln.

Der Wechsel der Messerklingen darf nur von Fachpersonal durchgeführt werden.

 **WICHTIG:** Die Mähmesser müssen sachgemäß montiert werden. Sollten sie nicht richtig montiert oder reguliert worden sein, kann dies den reibungslosen Betrieb des Zubehörs beeinträchtigen.

 **WICHTIG:** Die Mähmesser wurden aus speziellem, gehärtetem Material hergestellt. Auf keinen Fall kaputte oder gerissene Messer schweißen, da sie während der Arbeit brechen und weit weg geschleudert werden könnten, was schwere Schäden zur Folge haben könnte.

DE

## 10. BEHEBUNG DER STÖRUNGEN

MÄHBALKEN - BEHEBUNG DER STÖRUNGEN		
STÖRUNG	URSACHE	BEHEBUNG
Übermäßiges Vibrieren des Mähbalkens	Zu viel Spiel zwischen dem Messerdruckhalter und dem Mähmesser	- Alle Messerdruckhalter nachstellen
	Zu viel Spiel zwischen dem Kopf des Mähantriebs und der Balken-Anschlussplatte	- Die Plättchen der Balken-Anschlussplatte nachstellen (bei den Versionen, wo die Balken-Anschlussplatte mit Plättchen zur Regulierung vorhanden ist)
	Die Geschwindigkeit des Motors ist zu hoch	- Die Geschwindigkeit des Motors verringern, indem man den Gashebel reguliert
Rauch tritt aus dem Mähbalken und/oder der Mähbalken gleitet mit Schwierigkeiten	Die Messerdruckhalter sind zu eng und behindern das Gleiten des Mähbalkens	- Messerdruckhalter nachstellen
	Das Getriebe und/oder der Mähbalken sind nicht sachgemäß geschmiert worden	- Die Schmierung an allen erforderlichen Punkten vornehmen
	Die Schmierung des Getriebes im Ölbad könnte unzureichend sein (bei den Modellen mit Mähantrieb im Ölbad)	- Das Ölniveau des Getriebes im Ölbad prüfen und bei Bedarf mit Öl Typ ISO680 nachfüllen
Unsauberes Schnittbild	Die Klingen der Mähmesser sind verschlissen oder kaputt	- Kontrollieren, dass die Klingen der Mähmesser in gutem Zustand sind - Evtl. kaputte oder beschädigte Klingen wechseln

**⚠ ACHTUNG!** Falls die Störungen weiter anhalten sollten, wenden Sie sich bitte an eine autorisierte Fachwerkstatt. Versuchen Sie auf keine Fall Reparaturen durchzuführen, wenn Sie weder über die notwendigen technischen Kenntnisse noch die erforderlichen Werkzeuge verfügen.

### WAS TUN, WENN MAN GEGEN EINEN STEIN ODER EINEN ANDEREN FREMDKÖRPER STÖSST:

1. Die Zapfwelle auskuppeln.
2. Den Motor abstellen.
3. Den Zustand der Messer auf evtl. Schäden hin untersuchen.

## 11. ZUSAMMENFASSENDE WARTUNGSTABELLE

MÄHBALKEN – ZUSAMMENFASSENDE WARTUNGSTABELLE			
VORGANG	VOR JEDEM EINSATZ	ALLE 30 BETRIEBSSTUNDEN	ALLE 200 BETRIEBSSTUNDEN ODER 1 MAL JÄHRLICH
Balken-Anschlussplatte schmieren	●		
Messerdruckhalter schmieren sowie den Bereich, wo das Mähwerk gleitet	●		
Bei Mähbalken mit Mähantrieb im Ölbad das Niveau prüfen	●		
Die mit Schmiernippeln ausgestatteten Stellen schmieren		●	
Zapfwelle (PTO) schmieren		●	
Öl in den Mähbalken mit Mähantrieb im Ölbad wechseln			●

DE

## 12. KUNDENDIENST

### 12.1 BETREUUNG

Die vorliegende Anleitung liefert Hinweise zum Einsatz des Mähbalkens und dessen ordentliche Wartung.

**Für die außerordentliche Wartung sowie für alle Eingriffe, die Fachkenntnisse erfordern, bitten wir Sie, sich mit dem autorisierten Grillo Händler in Verbindung zu setzen.**

### 12.2 IDENTIFIKATIONSDATEN

Sollten Sie Fragen zur Wartung haben und möchten sich daher mit einem Grillo Händler in Verbindung setzen, bitten wir Sie, Folgendes anzugeben:

**Modell** .....

**Wir empfehlen dem Kunden, in den folgenden Feldern die für den Kundendienst erforderlichen Informationen zu notieren.**

**KAUFDATUM** .....

**GRILLO HÄNDLER** .....

### 12.3 ERSATZTEILE

Wir empfehlen, ausschließlich Grillo Original Ersatzteile zu benutzen, die einzigen, die Sicherheit und Austauschbarkeit bieten.

### 12.4 GARANTIE

Die Garantie wird im Rahmen der geltenden Gesetze und Bedingungen gewährt. Der Kunde muss die Kaufrechnung als Beleg der Aktivierung der Garantie aufbewahren.

### 12.5 WIE MAN ERSATZTEILE BESTELLT

Wenden Sie sich bitte immer an unsere autorisierten Fachhändler. Geben Sie die Seriennummer der Maschine an sowie die Artikelnummer des Ersatzteils, das getauscht werden muss.

## 13. HINWEISE FÜR DEN TRANSPORT

### ANHEBUNG UND TRANSPORT

Vor irgendwelchen Manövern mit dem Mähbalken muss der Mähmesserschutz aufgezogen worden sein. Wird die Maschine auf ein Transportmittel geladen, muss sie angemessen gesichert werden. Prüfen Sie zur Anhebung, dass der Kran, Flaschenzüge und Seile über die ausreichende Tragkraft verfügen.

## 14. ENTSORGUNG

Abfallprodukte wie Altöl, Treibstoff, gebrauchte Filter oder andere, dem Verschleiß ausgesetzte Teile können Schäden an Personen, Tieren oder an der Umwelt verursachen. Daher müssen sie auf angemessene Weise entsorgt werden. Für nähere Informationen wenden Sie sich bitte an eine Entsorgungsstelle oder an Ihren Händler.

**ÍNDICE**

<b>1. Introducción.....</b>	<b>71</b>
<b>2. Descripción y uso previsto .....</b>	<b>71</b>
<b>3. Calcomanías de uso y seguridad .....</b>	<b>72</b>
<b>4. Normas generales de seguridad.....</b>	<b>72</b>
<b>5. Advertencias generales .....</b>	<b>73</b>
<b>6. Identificación de los componentes .....</b>	<b>74</b>
<b>7. Características técnicas y compatibilidad máquina.....</b>	<b>75</b>
7.1 Tabla de las barras de siega para G52 - GF1 .....	75
7.2 Tabla de las barras de siega para G55 - GF2 .....	75
7.3 Tabla de las barras de siega para G84 - MAX 1 - MAX 2 - MAX 3 - WR77 PRO - WR78 PRO - G85D - G107D - G108 - G110 - GF3 - GF3DF.....	75
7.4 Tabla de la barra de siega para GH9.....	76
7.5 Tabla de las barras de siega para G131.....	76
<b>8. Puesta en obra de la barra de siega .....</b>	<b>77</b>
8.1 Puntos generales a comprobar antes de empezar el trabajo.....	77
8.2 Barra mono-cuchilla 9L1111 .....	77
8.3 Barra a doble-cuchilla 9L2411 .....	78
8.4 Barras mono-cuchilla 9M7211 9M6811 Movimiento a manivela 9M7511 .....	79
8.5 Barra a doble-cuchilla 9L2811 .....	80
8.6 Barras mono-cuchilla 9M7211 - 9M7311 - 9M6811 - 9M6911 Movimiento a manivela 9M7111 .....	81
8.7 Barras mono-cuchilla 9M7211 - 9M7311 - 9M6811 - 9M6911 Movimiento en baño de aceite 997811 .....	82
8.8 Barra a doble-cuchilla 996011 Movimiento en baño de aceite 999011 .....	83
8.9 Instalación de la barra de siega en el motocultor o en la motosegadora .....	84
8.10 Comprobaciones que deben realizarse antes de poner en marcha la barra de siega .....	84
8.11 Fin del trabajo .....	84
8.12 Limpieza de rutina .....	84
<b>9. Mantenimiento extraordinario.....</b>	<b>84</b>
<b>10. Identificación de los inconvenientes.....</b>	<b>85</b>
<b>11. Tabla de mantenimiento .....</b>	<b>85</b>
<b>12. Servicio de asistencia técnica .....</b>	<b>86</b>
12.1 Asistencia .....	86
12.2 Datos de identificación .....	86
12.3 Repuestos .....	86
12.4 Garantía.....	86
12.5 Como pedir los repuestos.....	86
<b>13. Advertencias para el transporte .....</b>	<b>86</b>
<b>14. Eliminación de residuos .....</b>	<b>86</b>
<b>Declaración de Conformidad .....</b>	<b>87</b>

## 1. INTRODUCCIÓN

Amable cliente,  
dándole las gracias por la confianza y la preferencia otorgada a nuestra barra de siega, confiamos en que el uso de este nuevo accesorio se ajuste plenamente a sus necesidades. Por el uso excelente y por su mantenimiento a través del tiempo, le rogamos lea atentamente y siga escrupulosamente las indicaciones de este libro; esto le permitirá obtener los máximos resultados y proteger su inversión. Le rogamos que guarde este libro, el cual tendrá que acompañar siempre al accesorio.

**Leer el manual del usuario es muy importante.**

## 2. DESCRIPCIÓN Y USO PREVISTO

El implemento ilustrado en este manual ha sido fabricado exclusivamente para su uso en agricultura y en jardinería, para trabajos de siega de heno y hierba. Las barras de siega Grillo sólo pueden instalarse en máquinas específicas de Grillo.

Cualquier otro uso se considera como uso no previsto. Este accesorio debe ser utilizado por personal que conozca sus características específicas, las normas de seguridad y todo lo relacionado con la prevención de accidentes.

Cualquier uso inadecuado del accesorio invalidará la garantía y la responsabilidad del fabricante. Cualquier riesgo derivado de un uso inadecuado será a cargo del usuario.

El mantenimiento y la reparación del implemento deben ser realizados por personal cualificado, según los procedimientos especificados por el fabricante. Cualquier alteración o manipulación invalidará la garantía y eximirá al fabricante de toda responsabilidad por daños o accidentes.

### PUNTOS DESTACADOS EN EL MANUAL

Este manual contiene mensajes en negrita resaltados con esta simbología:



**¡ATENCIÓN!**  
Este símbolo y el texto que le sigue contienen información que señala posibles riesgos muy graves para la seguridad del operador y de cualquier persona que trabaje con el accesorio si no tienen en cuenta la información y los procedimientos escritos.



**¡IMPORTANTE!**  
Esta rúbrica informa al operador de las acciones o condiciones que podrían dañar el accesorio.

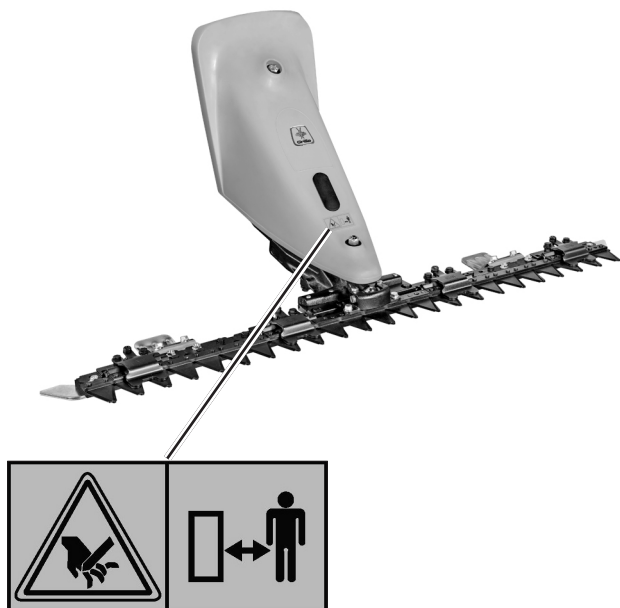
Lea atentamente estos mensajes para evitar lesiones o daños en el accesorio.

Es responsabilidad del concesionario inspeccionar el accesorio antes de la entrega y completar la hoja de inspección "INSPECCIÓN PREVIA A LA ENTREGA".

En esta ocasión, el concesionario proporcionará al cliente toda la información necesaria para utilizar el accesorio.

El cliente recibirá el accesorio en óptimas condiciones..

Fig. 1



No se acerque a los bordes de corte cuando el motor esté en marcha. Mantener una distancia de seguridad.

**NORMAS DE PREVENCIÓN DE ACCIDENTES**

En el accesorio y en este manual encontrarás advertencias e indicaciones acompañadas de este símbolo:



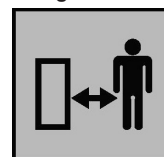
indica la presencia de un peligro potencial, por el que se debe tener especial precaución para su propia seguridad y la de otras personas que puedan estar dentro del alcance del accesorio.



Todas las instrucciones de seguridad de este manual son importantes y deben respetarse. Tenga siempre a mano el manual y léalo detenidamente para aprender a utilizar el accesorio con seguridad. No permita que nadie utilice el accesorio sin instrucciones completas.

**CALCOMANÍAS DE PELIGRO**

**Mantener una distancia de seguridad**



Mantenga a las personas a una distancia mínima de 15 m cuando la máquina esté en funcionamiento.

**Peligro de accidentes causados por órganos en movimiento**



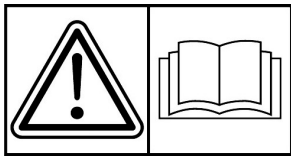
No se acerque a los bordes de corte cuando el motor esté en marcha.

**DISPOSITIVOS DE SEGURIDAD**



Antes de utilizar la máquina es necesario llevar el equipo de seguridad personal adecuado: protección corporal, guantes de protección, calzado de seguridad, protección auditiva, gafas.

## 5. ADVERTENCIAS GENERALES



**¡ATENCIÓN!** leer atentamente antes de poner en marcha el accesorio.

**¡La prudencia es el arma principal en la prevención de los accidentes. Le rogamos que lea cuidadosamente estas advertencias sobre el uso de la barra de siega, antes de empezar el trabajo. El uso incorrecto puede ser peligroso; para reducir estas posibilidades, adopte las precauciones necesarias que se indican a continuación.**

- Leer este manual en su totalidad antes de instalar y poner en marcha la barra de siega. Seguir escrupulosamente todas las indicaciones que contiene;
- Leer enteramente el manual de la máquina en la que se va a instalar la barra de siega y seguir escrupulosamente todas las instrucciones indicadas en él;
- Antes de permitir que otras personas utilicen la barra de siega, es preciso ponerlas al corriente de las normas de seguridad y de cómo se usa el accesorio;
- Preste una atención especial a las prohibiciones y las etiquetas de seguridad.
- Antes de empezar el trabajo, póngase prendas apropiadas de seguridad, guantes, botas gafas, pantalones largos.
- Cuando se utilice la máquina de forma continuada, se recomienda el uso de sistemas de protección auditiva. Utilice tapones u orejeras que cumplan con la normativa vigente.

### SEGURIDAD EN EL TRABAJO

- Antes de poner en marcha la máquina, compruebe que no hay animales ni personas cerca, especialmente niños. La distancia mínima es 15 metros;
- Antes de dar marcha atrás, compruebe que no hay personas ni obstáculos detrás;
- Compruebe la zona donde se va a utilizar la máquina. Antes de segar, retire todos los objetos que puedan dañar las cuchillas de la barra de corte (por ejemplo, piedras) o que puedan ser lanzados (por ejemplo, piedras, ramas, etc.);
- Prestar atención cuando trabaje cerca de una carretera;
- No trabaje cerca de zanjas o terraplenes que puedan derrumbarse bajo el peso de la máquina, especialmente si la superficie es irregular o está húmeda;
- Tenga especial cuidado al trabajar en pendientes, sobre todo en los cambios de dirección. No trabaje en pendientes excesivamente pronunciadas;
- Para evitar los gases de escape tóxicos, no utilice la máquina en espacios cerrados.

### SEGURIDAD EN EL MANEJO Y EN LOS COMPORTAMIENTOS

- No utilizar la máquina para transportar personas o animales;
- Se prohíbe el uso por parte de menores de 16 años;
- No utilice la máquina cuando esté fatigado o bajo la influencia de alcohol, drogas o medicamentos que disminuyan las capacidades físicas o cognitivas del operador;
- Preste atención durante la conducción y evite los giros bruscos, especialmente a máxima velocidad;
- En terrenos irregulares proceda a baja velocidad;
- En pendientes y bajadas, modere la velocidad y dirija siempre lentamente;
- Trabaje sólo con la luz del sol y con buena luz artificial;

- No deje la máquina en una pendiente;
- No utilice la barra de siega Grillo para triturar materiales de construcción, plástico, metal, raíces, troncos y residuos en general.

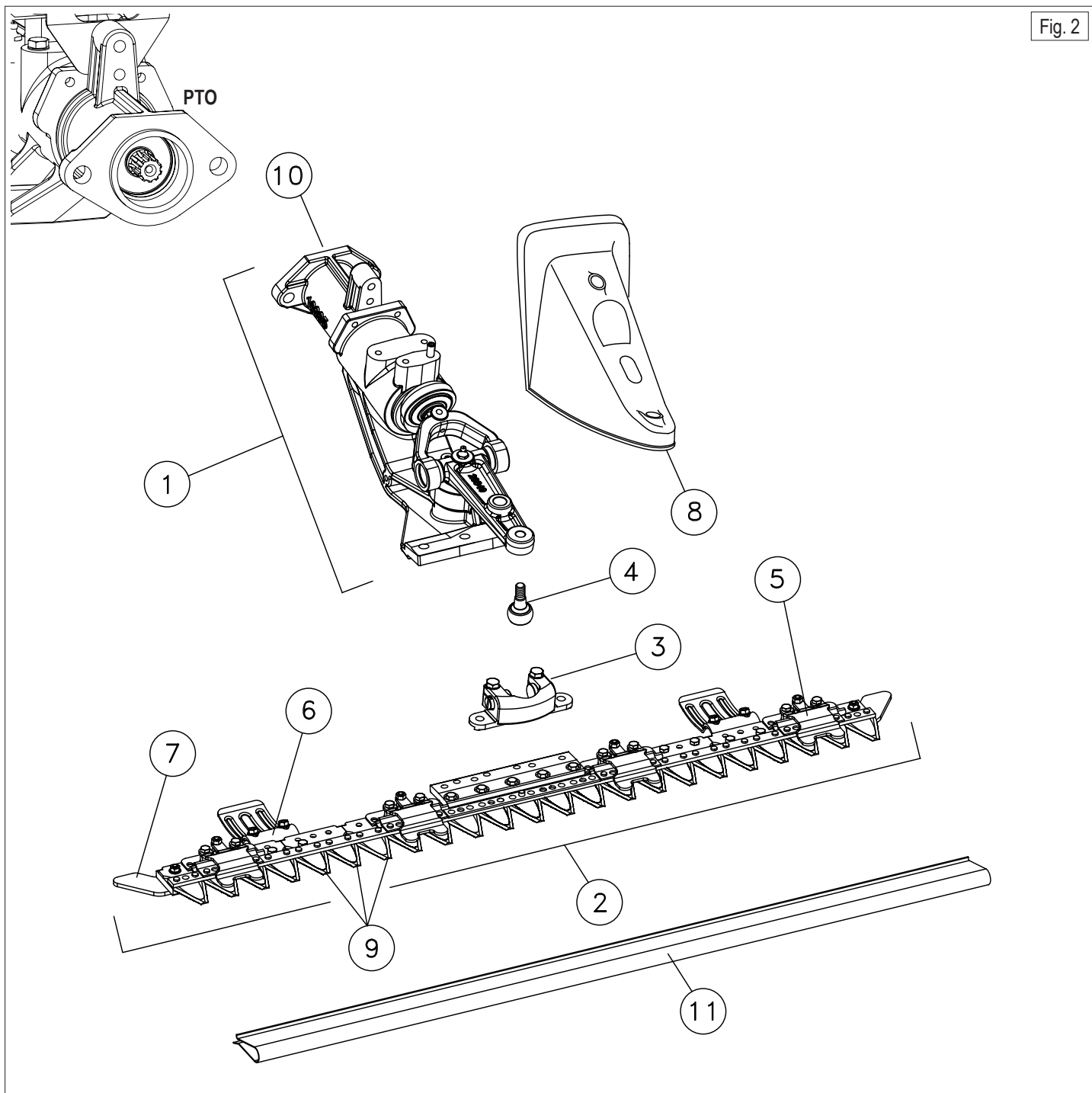
### PRECAUCIONES DE SEGURIDAD ADICIONALES

- Si golpea un objeto extraño, desconecte la toma de fuerza (PTO), apague el motor e inspeccione las cuchillas en busca de daños. Si están dañadas o deformadas, siempre deben ser sustituidas;
- Si la máquina comienza a vibrar de forma anormal después de una colisión, realice inmediatamente una comprobación general para identificar el motivo de la anomalía. Si es necesario, solicite la asistencia de un taller autorizado Grillo;
- Las cuchillas de la barra de siega son altamente peligrosas, nunca ponga las manos o los pies cerca del accesorio cuando el motor esté en marcha;
- Las protecciones instaladas en la máquina (capós, plásticos, etc.) no deben retirarse durante el trabajo;
- Antes de empezar a trabajar, compruebe que todos los dispositivos de seguridad funcionan. No los manipule ni los desactive;
- No utilice la máquina con los pies descalzos. Mantenga los pies bien alejados de los bordes cortantes de la barra;
- Antes de revisar, ajustar, reparar o simplemente limpiar la máquina, desembrague la toma de fuerza y apague el motor;
- No dejes que nadie revise la máquina mientras conduces con el motor en marcha.

### SUSTITUCIONES SEGURAS

- Las cuchillas deformadas o dañadas deben ser siempre sustituidas, nunca reparadas;
- Utilice siempre recambios y accesorios originales Grillo;
- Las barras de corte de Grillo están diseñadas para ser utilizadas únicamente con máquinas originales de Grillo. No instale las barras de corte Grillo en máquinas de otros fabricantes, o en máquinas modificadas por personal no autorizado.

## 6. IDENTIFICACIÓN DE LOS COMPONENTES



ES

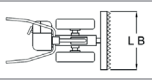
1. TRANSMISIÓN (MOVIMIENTO)
2. BARRA DE CORTE
3. ACOUPLE LAMA
4. CABEZA DEL MOVIMIENTO
5. PRENSACUCHILLA
6. PATÍN CON REGULACIÓN ALTURA DE CORTE
7. PROTECCIÓN LATERAL
8. CARENADO
9. DIENTES
10. TOMA DE FUERZA (PTO)
11. PROTECCIÓN BARRA

## 7. CARACTERÍSTICAS TÉCNICAS Y COMPATIBILIDAD MÁQUINA

### 7.1 TABLA DE LAS BARRAS DE SIEGA PARA G52 - GF1

La tabla indica las barras de siega compatibles con los modelos G52 - GF1.

Ambas barras compatibles comprenden también la transmisión, incluida en el código del producto.

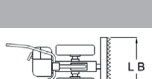
MODELO DE BARRA		MONO-CUCHILLA	DOBLE-CUCHILLA
9L1111 BARRA MULCHING CON MOVIMIENTO INCLUIDO	LB=86 cm	● (Peso 20 kg)	
9L2411 BARRA A DOBLE-CUCHILLA CON MOVIMIENTO INCLUIDO	LB=96 cm		● (Peso 23 kg)

### 7.2 TABLA DE LAS BARRAS DE SIEGA PARA G55 - GF2

La tabla indica las barras de siega compatibles con los modelos G55 - GF2.

Las referencias 9M7211 y 9M6811 corresponden solo a la barra de siega. La transmisión se suministra por separado y corresponde a la referencia 9M7511 – movimiento a manivela.

La barra a doble cuchilla ref. 9L2811 comprende la transmisión (incluida en el código).


MODELO DE BARRA		MONO-CUCHILLA	DOBLE-CUCHILLA
		MOVIMIENTO A MANIVELA 9M7511	
9M7211 BARRA SEMI-FINOS CON DIENTES	LB=110 cm	● (Peso tot 36 kg)	
9M6811 BARRA PRO	LB=117 cm	● (Peso tot 32 kg)	
9L2811 BARRA A DOBLE-CUCHILLA CON MOVIMIENTO INCLUIDO	LB=117 cm		● (Peso 45 kg)


### 7.3 TABLA DE LAS BARRAS DE SIEGA PARA G84 - MAX 1 - MAX 2 - MAX 3 - WR77 PRO - WR78 PRO - G85D - G107D - G108 - G110 - GF3 - GF3DF

La tabla indica las barras de siega compatibles con los modelos G84 - MAX 1 - MAX 2 - MAX 3 - WR77 PRO - WR78 PRO - G85D - G107D - G108 - G110 - GF3 - GF3DF.

Las barras de siega mono-cuchilla: 9M7211, 9M7311, 9M6811 y 9M6911 pueden llevar tanto la transmisión a manivela ref. 9M7111, como la transmisión en baño de aceite ref. 997811. Estas transmisiones se suministran por separado con sus respectivos códigos.

La barra de siega a doble cuchilla ref. 996011 puede llevar solo la transmisión en baño de aceite ref. 999011, suministrada por separado.

 ¡IMPORTANTE! para G108 y G110: para aplicar las barras de siega es necesario el kit 946311 o el acople rápido (946911+946511).

MODELO DE BARRA		MONO-CUCHILLA		DOBLE-CUCHILLA
		MOVIMIENTO A MANIVELA 9M7111	MOVIMIENTO EN BAÑO DE ACEITE 997811	MOVIMIENTO EN BAÑO DE ACEITE DOBLE-CUCHILLA 999011
9M7211 BARRA SEMI-FINOS CON DIENTES	LB=110 cm	● (Peso tot 36 kg)	● (Peso tot 43 kg)	
9M7311 BARRA SEMI-FINOS CON DIENTES	LB=127 cm	● (Peso tot 40 kg)	● (Peso tot 47 kg)	
9M6811 BARRA PRO	LB=117 cm	● (Peso tot 32 kg)	● (Peso tot 39 kg)	
9M6911 BARRA PRO	LB=137 cm	● (Peso tot 35 kg)	● (Peso tot 42 kg)	
996011 BARRA PRO DOBLE-CUCHILLA	LB=132 cm			● (Peso tot 52 kg)

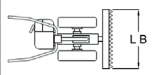
## 7.4 TABLA DE LA BARRA DE SIEGA PARA GH9

La tabla indica la barra de siega compatible con el modelo GH9.

La barra de siega a doble cuchilla ref. 996011 puede llevar solo la transmisión en baño de aceite ref. 999011, suministrada por separado.



**¡IMPORTANTE!** para GH9: para aplicar las barras de siega es necesario el kit 946311 o el acople rápido (946911+946511).

MODELO DE BARRA		DOBLE-CUCHILLA
		MOVIMIENTO EN BAÑO DE ACEITE DOBLE-CUCHILLA 999011
996011 BARRA PRO DOBLE-CUCHILLA	LB=132 cm	● (Peso tot 52 kg)

## 7.5 TABLA DE LAS BARRAS DE SIEGA PARA G131

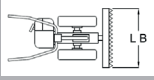
La tabla indica las barras de siega compatibles con el modelo G131.

La referencias 9M7311 y 9M6911 corresponden solo a la barra de siega. La transmisión se suministra por separado y lleva la referencia 997811 – movimiento en baño de aceite.

La barra de siega a doble cuchilla ref. 996011 puede llevar solo la transmisión en baño de aceite ref. 999011, suministrada por separado.



**¡IMPORTANTE!** para G131: para aplicar las barras de siega es necesario el kit 9C2012 – distanciador para barra de siega + palancas.

MODELO DE BARRA		MONO-CUCHILLA	DOBLE-CUCHILLA
		MOVIMIENTO EN BAÑO DE ACEITE 997811	MOVIMIENTO EN BAÑO DE ACEITE DOBLE-CUCHILLA 999011
9M7311 BARRA SEMI-FINOS CON DIENTES	LB=127 cm	● (Peso tot 47 kg)	
9M6911 BARRA PRO	LB=137 cm	● (Peso tot 42 kg)	
996011 BARRA PRO DOBLE-CUCHILLA	LB=132 cm		● (Peso tot 52 kg)

## 8. PUESTA EN OBRA DE LA BARRA DE SIEGA

### 8.1 PUNTOS GENERALES A COMPROBAR ANTES DE EMPEZAR EL TRABAJO

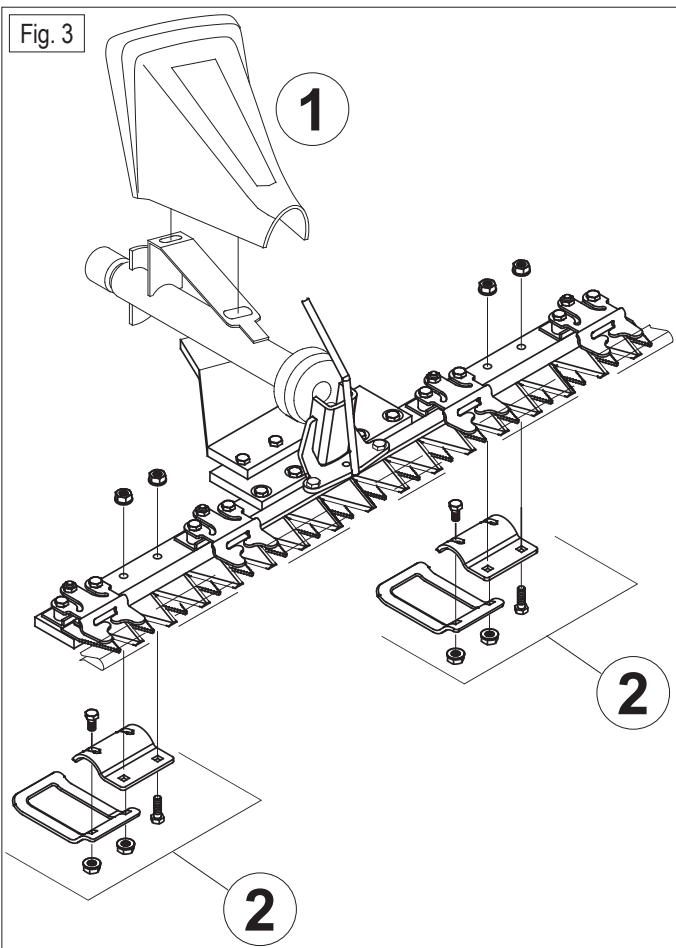
- Compruebe la integridad de todos los componentes de la barra de corte para asegurarse de que no se han dañado durante el transporte;
- Antes de instalar la barra de corte en la máquina es necesario montar todos sus componentes. Se recomienda que esta operación sea realizada por 2 personas.

**⚠ ¡ATENCIÓN!** las cuchillas de la barra de siega están muy afiladas. Mantenga siempre la protección de la barra en su sitio durante el montaje. Utilice siempre guantes de protección adecuados.

### 8.2 BARRA MONO-CUCHILLA 9L1111

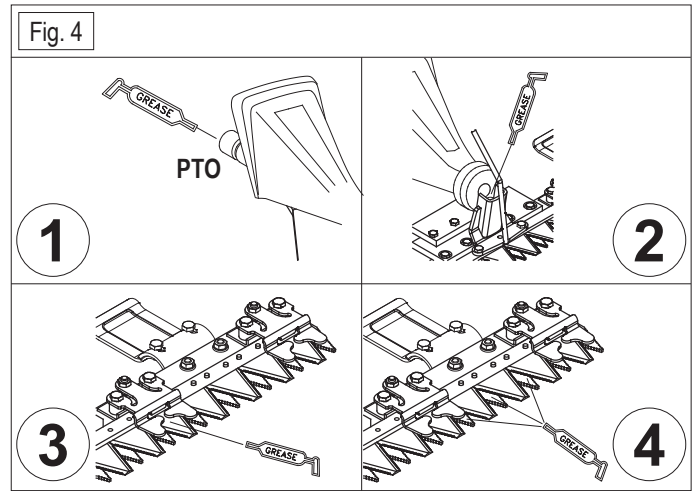
#### INSTALACIÓN DE LA BARRA

1. Montar el carenado de plástico (fig. 3/1);
2. Montar los dispositivos de regulación de la altura de corte (fig. 3/2).



#### ENGRASE DE LA BARRA

1. Engrasar la PTO (fig. 4/1) cada 30 horas de utilización;
2. Engrasar el acolpe de la lama (fig. 4/2) antes de cada utilización;
3. Engrasar los prensa-cuchillas y la zona por donde corre la lama (fig. 4/3) antes de cada utilización;
4. Engrasar la zona de contacto entre la lama inferior y la lama superior (fig. 4/4), antes de cada utilización.

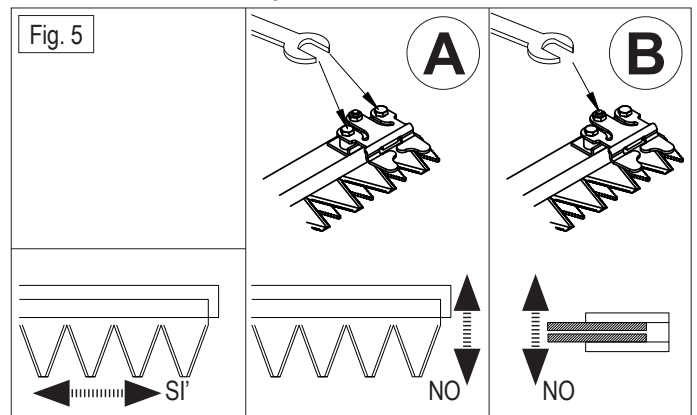


#### AJUSTE DE LA BARRA

El ajuste de la barra es correcto si la barra desliza hacia la derecha y hacia la izquierda a mano, sin juegos en otras direcciones (fig. 5). El ajuste se efectúa por medio de los prensa-cuchilla, cada 30 horas de uso.

- Para eliminar el juego horizontal, aflojar los tornillos (fig. 5/A) y mover el prensa-cuchillas hasta que se apoye en la cuchilla. Volver a apretar los tornillos;
- Para eliminar el juego vertical: aflojar la tuerca (fig. 5/B) que bloquea el tornillo, luego aflojar o apretar el tornillo en el centro del prensa-cuchilla para aumentar o reducir el juego vertical de la cuchilla. Volver a apretar la tuerca central;
- Repetir las operaciones de ajuste para todos los prensa-cuchillas de la barra.

**⚠ ¡IMPORTANTE!** después del ajuste, compruebe siempre que las cuchillas no están bloqueadas.

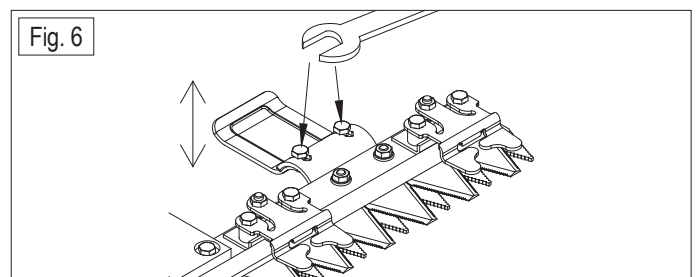


#### REGULACIÓN DE LA ALTURA DE CORTE DE LA BARRA

Para regular la altura de corte:

1. Destornillar los tornillos del dispositivo de regulación de la altura de corte (fig. 6);
2. Levantar o bajar el dispositivo de regulación de la altura de corte y volver a apretar los tornillos;
3. Ajustar siempre los dos dispositivos a la misma altura.

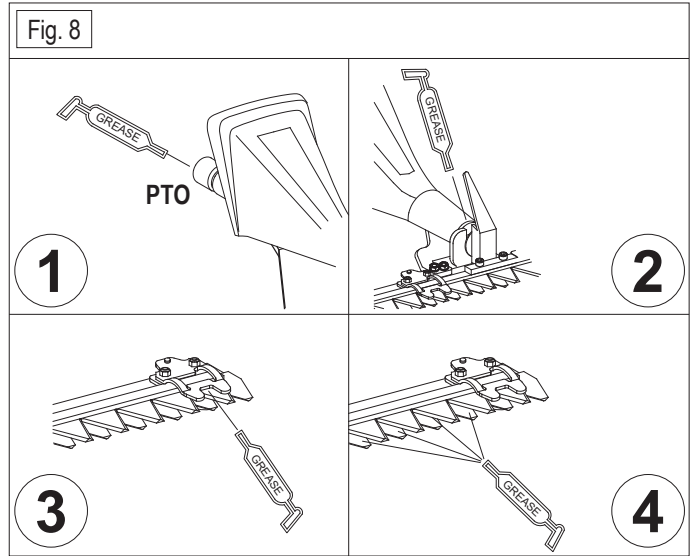
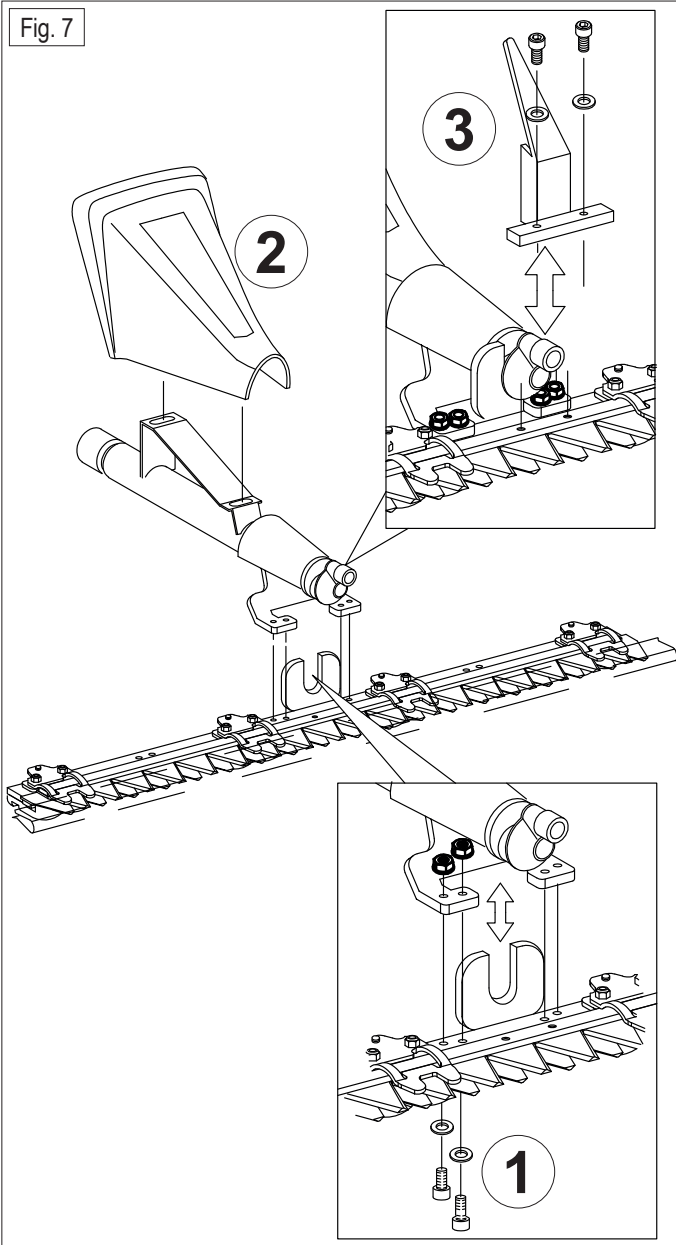
**⚠ ¡IMPORTANTE!** los bordes cortantes de las cuchillas nunca deben tocar el suelo



## 8.3 BARRA A DOBLE-CUCHILLA 9L2411

### INSTALACIÓN DE LA BARRA

1. Acoplar la barra de siega a la transmisión por medio de los tornillos (fig. 7/1). La horquilla que manda la barra inferior debe estar centrada en el alojamiento del árbol de la transmisión;
2. Montar el carenado de plástico (fig. 7/2);
3. Montar el acople de la lama a la lama superior. El eje que activa la lama superior debe estar centrado en el acople de la lama (fig. 7/3).

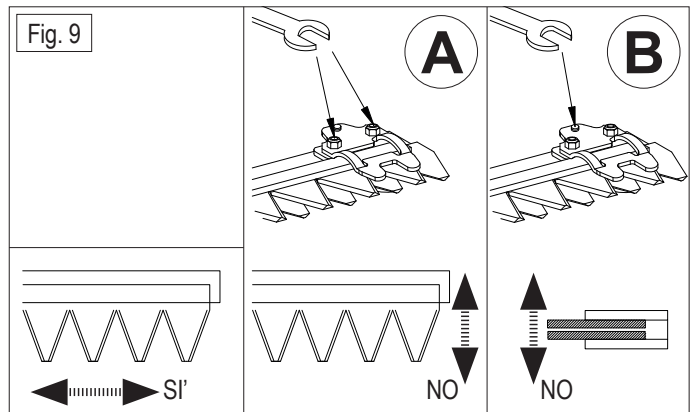


### AJUSTE DE LA BARRA

El ajuste de la barra es correcto si la barra desliza hacia la derecha y hacia la izquierda a mano, sin juegos en otras direcciones (fig. 9). El ajuste se efectúa por medio de los prensa-cuchilla, cada 30 horas de uso.

- Para eliminar el juego horizontal, aflojar los tornillos (fig. 9/A) y mover el prensa-cuchillas hasta que se apoye en la cuchilla. Volver a apretar los tornillos;
- Para eliminar el juego vertical: aflojar la tuerca (fig. 9/B) que bloquea el tornillo, luego aflojar o apretar el tornillo en el centro del prensa-cuchilla para aumentar o reducir el juego vertical de la cuchilla. Volver a apretar la tuerca central;
- Repetir las operaciones de ajuste para todos los prensa-cuchillas de la barra.

**¡IMPORTANTE!** después del ajuste, compruebe siempre que las cuchillas no están bloqueadas.



### ENGRASE DE LA BARRA


1. Engrasar la PTO (fig. 8/1) cada 30 horas de utilización;
2. Engrasar el acople de la lama superior y de la lama inferior (fig. 8/2) antes de cada utilización;
3. Engrasar los prensa-cuchillas y la zona por donde corre la lama (fig. 8/3) antes de cada utilización;
4. Engrasar la zona de contacto entre la lama inferior y la lama superior (fig. 8/4), antes de cada utilización.

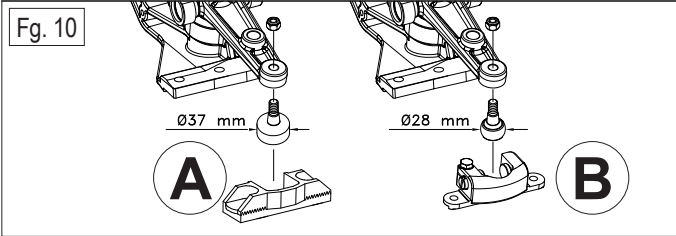
ES

## 8.4 BARRAS MONO-CUCHILLA 9M7211 9M6811 MOVIMIENTO A MANIVELA 9M7511

### APLICACIÓN DEL MOVIMIENTO A MANIVELA A LA BARRA

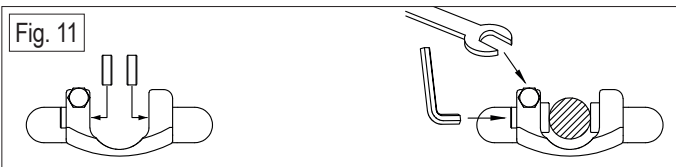
Antes de acoplar el movimiento a la barra de siega, comprobar el tipo de "cabeza" y acople de la barra (fg. 10): tipo A (Ø37 mm) o tipo B (Ø28 mm). Montar la "cabeza" en el movimiento, como se muestra en la figura.

 **¡IMPORTANTE!**: para un apriete seguro y eficaz, servirse de una herramienta par bloquear la cabeza y apretar la tuerca.

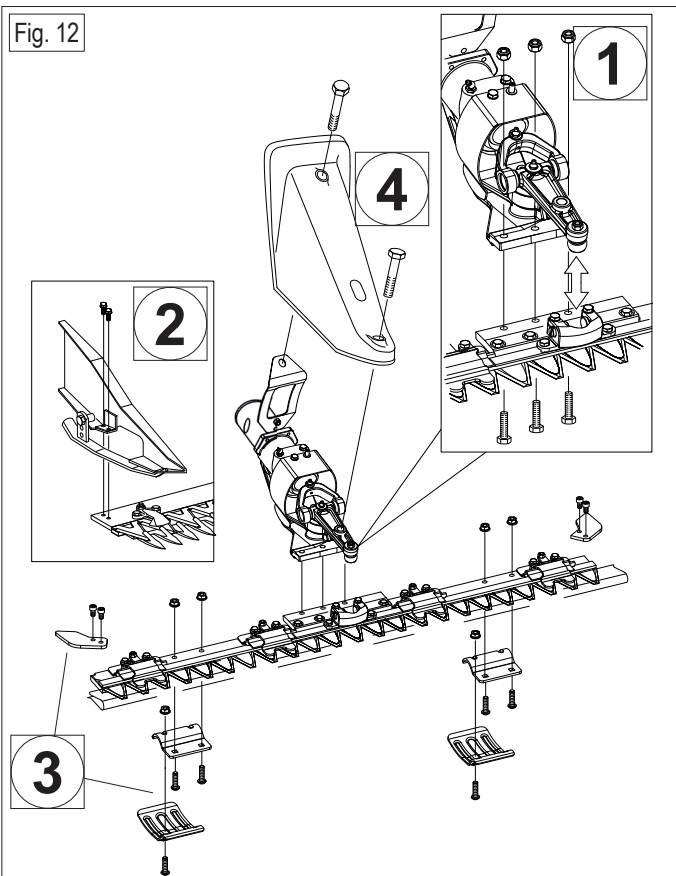


Para acoplar el movimiento a la barra:

1. Insertar la cabeza del movimiento dentro del acople de la lama (fg. 12/1), pre-montado ya en la barra. Apretar los 3 tornillos;
2. Acoplamiento de cuchillas tipo B: inserte las pastillas en los alojamientos, monte el acoplamiento de cuchillas en la barra y ajuste el tornillo lateral hasta que las pastillas se apoyen contra la cabeza de la cuchilla sin bloquearla, luego apriete el tornillo superior (fg. 11);

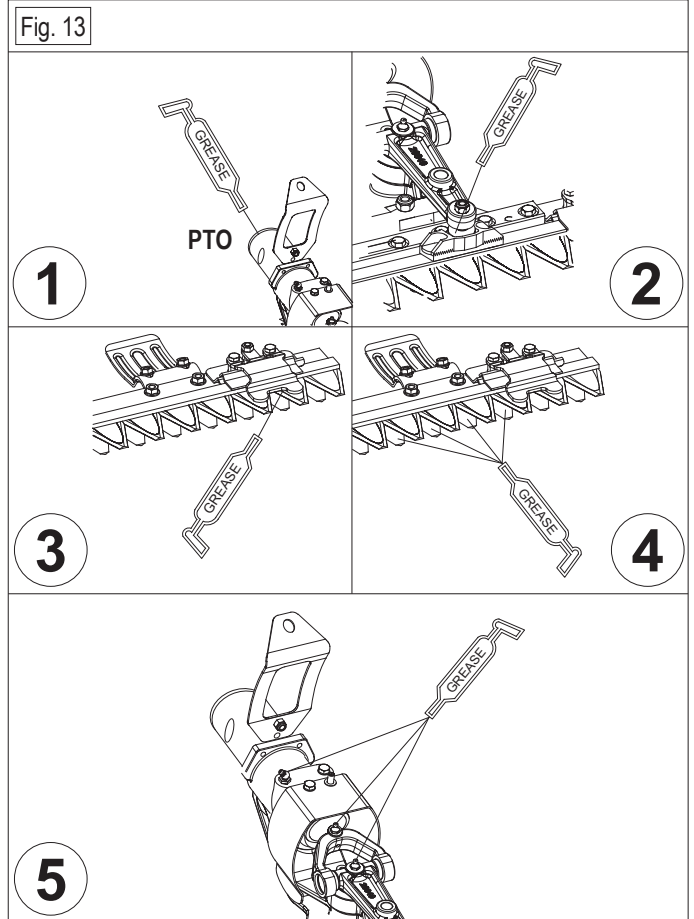


3. Para el modelo 9M7211: montar los patines laterales y sus dispositivos para la regulación de la altura de corte (fg. 12/2);
4. Para el modelo 9M6811: montar los dispositivos para la regulación de la altura de corte y las protecciones laterales (fg. 12/3);
5. Montar el carenado de plástico (fg. 12/4).




### ENGRASE DEL MOVIMIENTO A MANIVELA Y DE LA BARRA

1. Engrasar la PTO (fg. 13/1) cada 30 horas de utilización;
2. Engrasar el acople de la lama (fg. 13/2) antes de cada utilización;
3. Engrasar los prensa-cuchillas y la zona por donde corre la lama (fg. 13/3) antes de cada utilización;
4. Engrasar la zona de contacto entre la lama inferior y la lama superior (fg. 13/4), antes de cada utilización;
5. Engrasar cada 30 horas de utilización el movimiento a manivela por medio de los 3 engrasadores colocados sobre los brazos del mecanismo (fg. 13/5).



### AJUSTE DE LA BARRA

El ajuste de la barra es correcto si la barra desliza hacia la derecha y hacia la izquierda a mano, sin juegos en otras direcciones. El ajuste se efectua por medio de los prensa-cuchilla, cada 30 horas de uso. Para efectuar el ajuste, seguir las instrucciones suministradas con la barra.

 **¡IMPORTANTE!**: después del ajuste, compruebe siempre que las cuchillas no están bloqueadas.

### REGULACIÓN DE LA ALTURA DE CORTE DE LA BARRA

Para efectuar la regulación, seguir las instrucciones que se suministran con la barra.

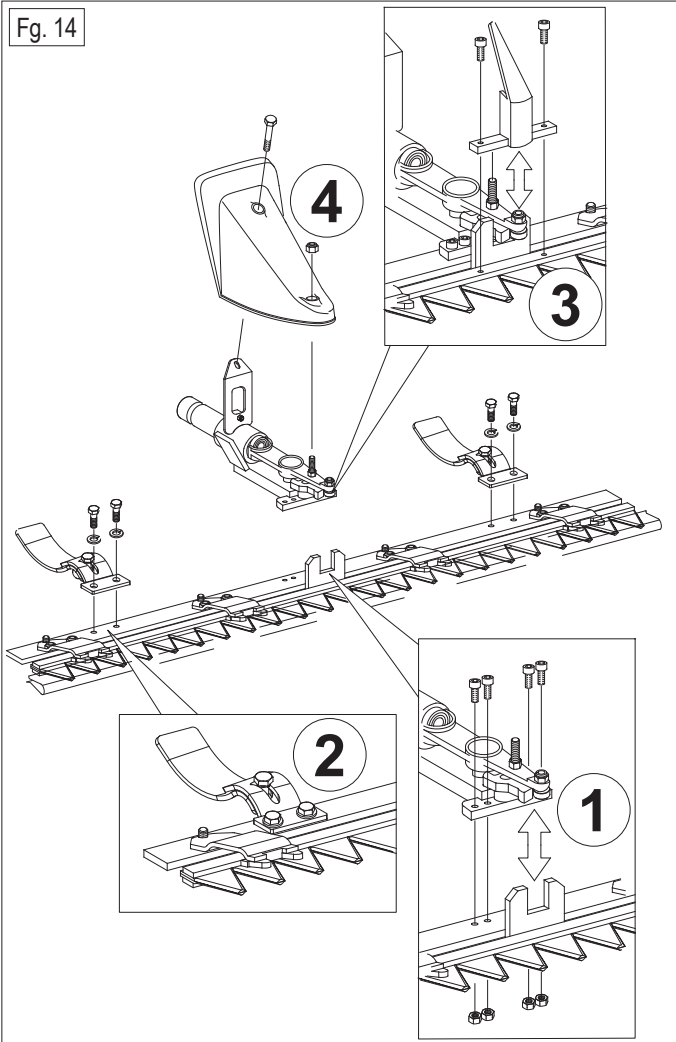
 **¡IMPORTANTE!**: los bordes cortantes de las cuchillas nunca deben tocar el suelo

ES

## 8.5 BARRA A DOBLE-CUCHILLA 9L2811

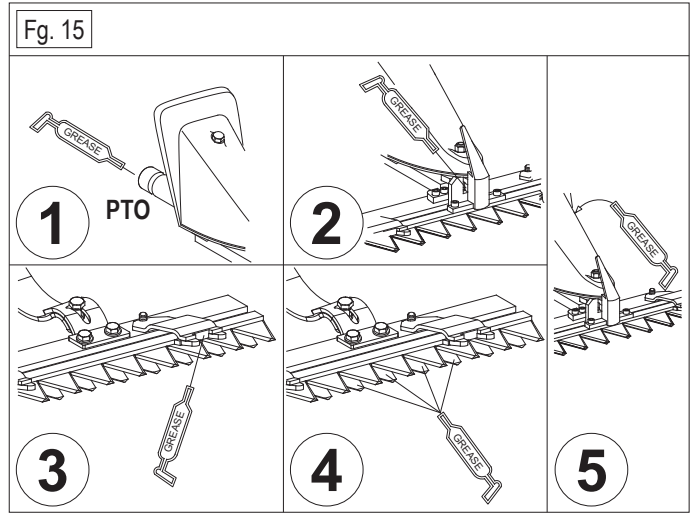
### INSTALACIÓN DE LA BARRA

1. Acoplar la barra de siega a la transmisión por medio de los tornillos. El brazo inferior del movimiento debe estar centrado en la horquilla que manda la barra inferior (fg. 14/1);
2. Montar los dispositivos para la regulación de la altura de corte (Fig. 14/2);
3. Montar el acople de la lama superior. El eje que activa la lama superior debe estar centrado en el acople de la lama (fg. 14/3);
4. Montar el carenado de plástico (fg. 14/4).



### ENGRASE DE LA BARRA

1. Engrasar la PTO (fg. 15/1) cada 30 horas de utilización;
2. Engrasar el acople de la lama superior y de la lama inferior (fg. 15/2) antes de cada utilización;
3. Engrasar los prensa-cuchillas y la zona por donde corre la lama (fg. 15/3) antes de cada utilización;
4. Engrasar la zona de contacto entre la lama inferior y la lama superior (fg. 15/4), antes de cada utilización;
5. Engrasar cada 30 horas de utilización el movimiento a manivela por medio del engrasador colocado al lado del mecanismo (fg. 15/5).

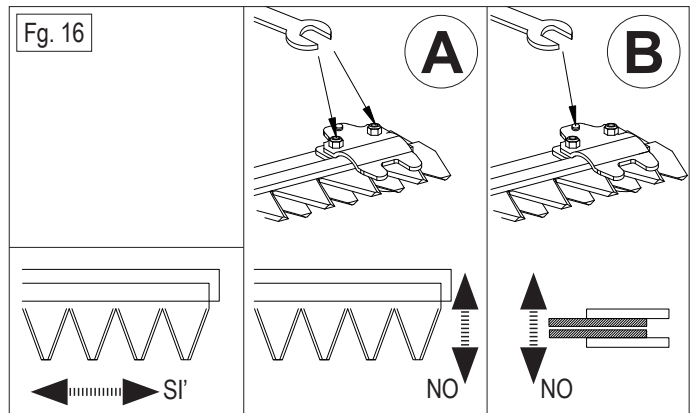


### AJUSTE DE LA BARRA

El ajuste de la barra es correcto si la barra desliza hacia la derecha y hacia la izquierda a mano, sin juegos en otras direcciones (fg. 16). El ajuste se efectúa por medio de los prensa-cuchilla, cada 30 horas de uso.

- Para eliminar el juego horizontal, aflojar los tornillos (fg. 16/A) y mover el prensa-cuchillas hasta que se apoye en la cuchilla. Volver a apretar los tornillos;
- Para eliminar el juego vertical: aflojar o apretar el tornillo en el centro del prensa-cuchilla para aumentar o reducir el juego vertical de la cuchilla (fg. 16/B);
- Repetir las operaciones de ajuste para todos los prensa-cuchillas de la barra.

**¡IMPORTANTE!** después del ajuste, compruebe siempre que las cuchillas no están bloqueadas.

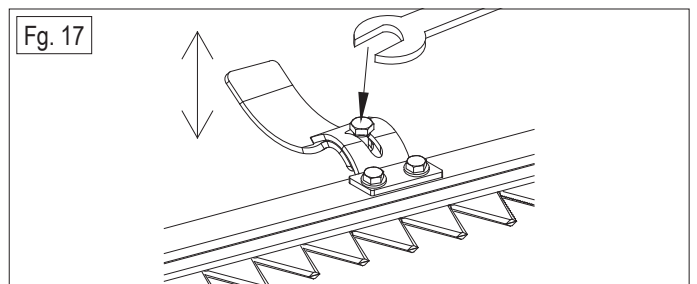


### REGULACIÓN DE LA ALTURA DE CORTE DE LA BARRA

Para regular la altura de corte:

1. Destornillar el tornillo del dispositivo de regulación de la altura de corte (fg. 17);
2. Levantar o bajar el dispositivo de regulación de la altura de corte y volver a apretar el tornillo;
3. Ajustar siempre los dos dispositivos a la misma altura.

**¡IMPORTANTE!** los bordes cortantes de las cuchillas nunca deben tocar el suelo




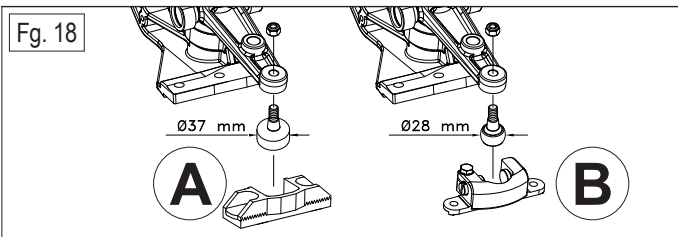
## 8.6 BARRAS MONO-CUCHILLA 9M7211 - 9M7311 - 9M6811 - 9M6911

### MOVIMIENTO A MANIVELA 9M7111

#### APLICACIÓN DEL MOVIMIENTO A MANIVELA A LA BARRA

Antes de acoplar el movimiento a la barra de siega, comprobar el tipo de "cabeza" y acople de la barra (fg. 18): tipo A (Ø37 mm) o tipo B (Ø28 mm). Montar la "cabeza" en el movimiento, como se muestra en la figura.

 **¡IMPORTANTE!**: para un apriete seguro y eficaz, servirse de una herramienta par bloquear la cabeza y apretar la tuerca.

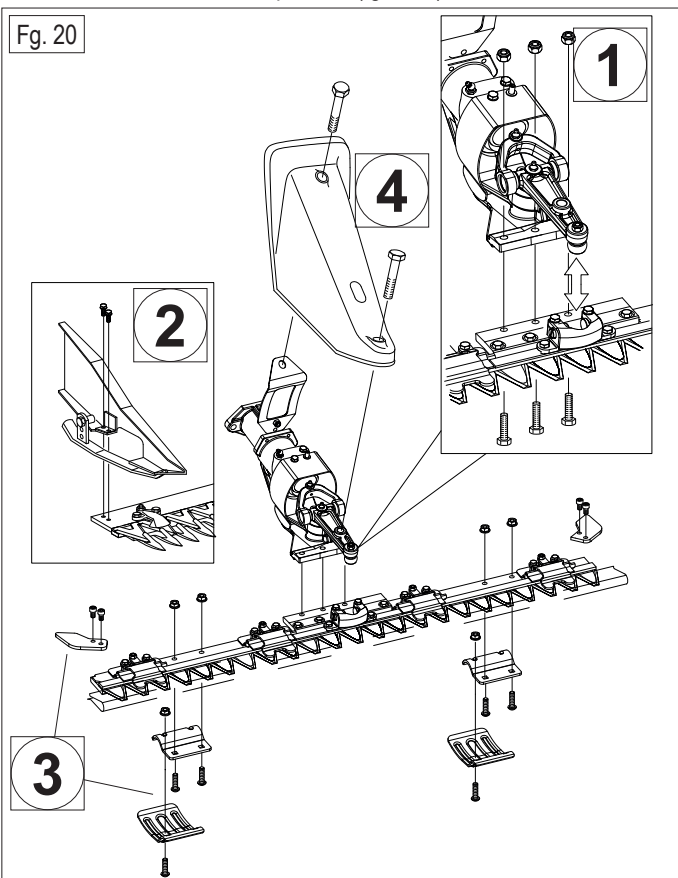


Para acoplar el movimiento a la barra:

1. Insertar la cabeza del movimiento dentro del acople de la lama (fg. 20/1), pre-montado ya en la barra. Apretar los 3 tornillos;
2. Acoplamiento de cuchillas tipo B: inserte las pastillas en los alojamientos, monte el acoplamiento de cuchillas en la barra y ajuste el tornillo lateral hasta que las pastillas se apoyen contra la cabeza de la cuchilla sin bloquearla, luego apriete el tornillo superior (fg. 19);

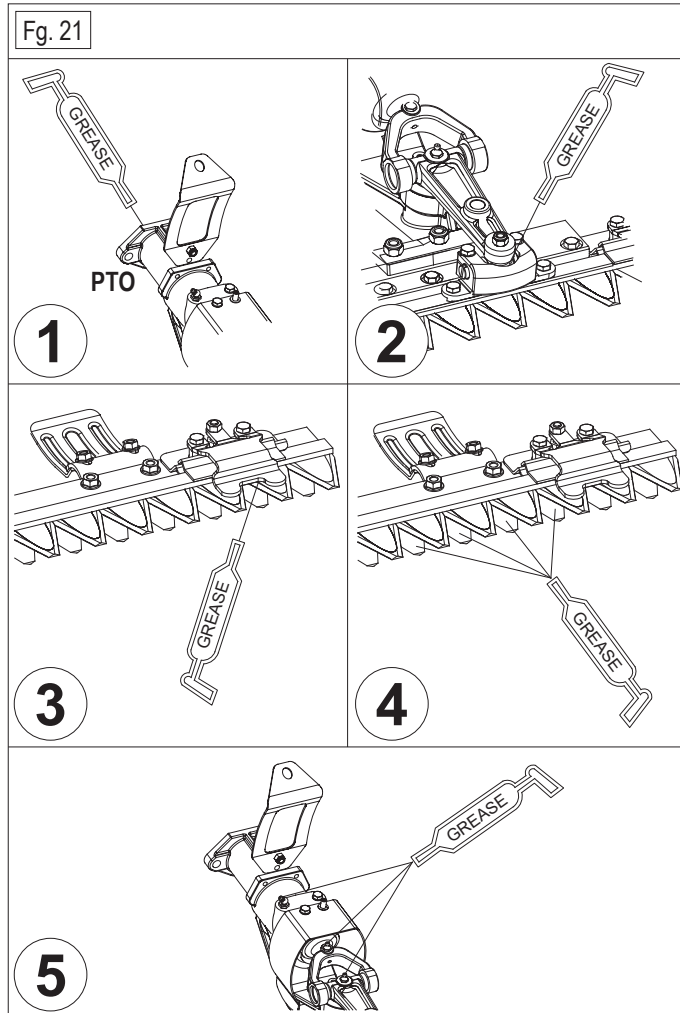


3. Para los modelos 9M7211 y 9M7311: montar los patines laterales y sus dispositivos para la regulación de la altura de corte (fg. 20/2);
4. Para los modelos 9M6811 y 9M6911: montar los dispositivos para la regulación de la altura de corte y las protecciones laterales (fg. 20/3);
5. Montar el carenado de plástico (fg. 20/4).




#### ENGRASE DEL MOVIMIENTO A MANIVELA Y DE LA BARRA

1. Engrasar la PTO (fg. 21/1) cada 30 horas de utilización;
2. Engrasar el acople de la lama (fg. 21/2) antes de cada utilización;
3. Engrasar los prensa-cuchillas y la zona por donde corre la lama (fg. 21/3) antes de cada utilización;
4. Engrasar la zona de contacto entre la lama inferior y la lama superior (fg. 21/4), antes de cada utilización;
5. Engrasar cada 30 horas de utilización el movimiento a manivela por medio de los 3 engrasadores colocados sobre los brazos del mecanismo (fg. 21/5).



#### AJUSTE DE LA BARRA

El ajuste de la barra es correcto si la barra desliza hacia la derecha y hacia la izquierda a mano, sin juegos en otras direcciones. El ajuste se efectua por medio de los prensa-cuchilla, cada 30 horas de uso. Para efectuar el ajuste, seguir las instrucciones suministradas con la barra.

 **¡IMPORTANTE!**: después del ajuste, compruebe siempre que las cuchillas no están bloqueadas.

#### REGULACIÓN DE LA ALTURA DE CORTE DE LA BARRA

Para efectuar la regulación, seguir las instrucciones que se suministran con la barra.

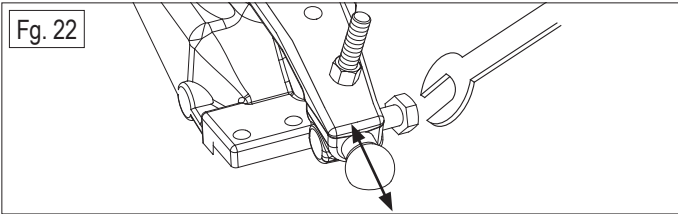
 **¡IMPORTANTE!**: los bordes cortantes de las cuchillas nunca deben tocar el suelo

ES

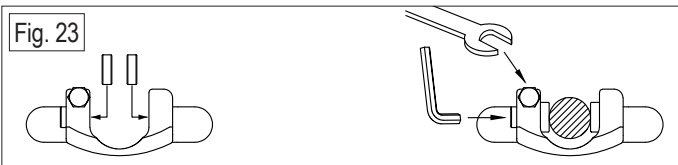
## 8.7 BARRAS MONO-CUCHILLA 9M7211 - 9M7311 - 9M6811 - 9M6911 MOVIMIENTO EN BAÑO DE ACEITE 997811

### APLICACIÓN DEL MOVIMIENTO EN BAÑO DE ACEITE A LA BARRA

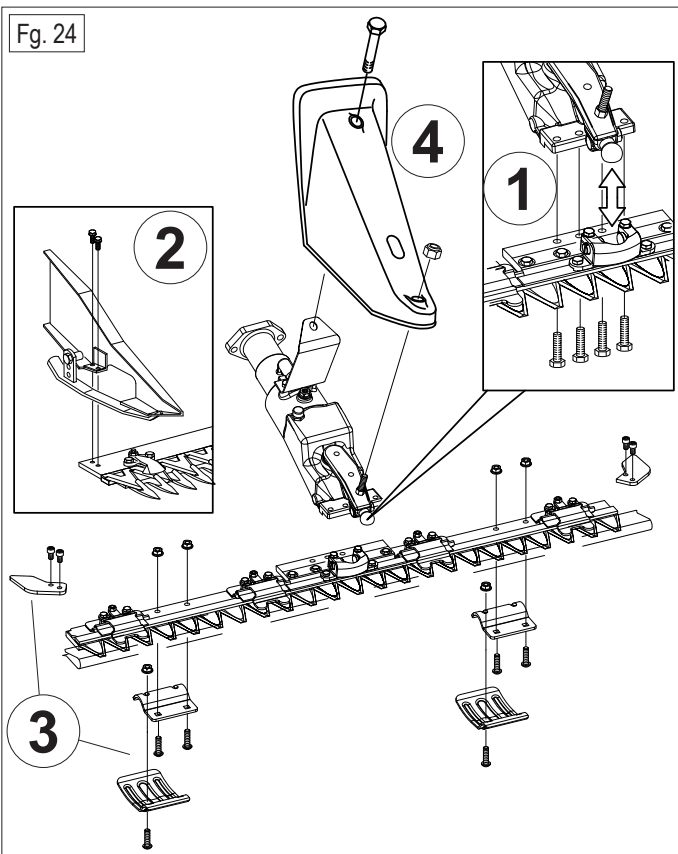
1. Acoplar la barra de siega a la transmisión por medio de los tornillos. La cabeza de la transmisión debe estar centrada en el acople de la cuchilla, pre-montado ya en la barra (fg. 24/1);
2. La cabeza del movimiento es ajustable (fg. 22): al ser necesario, aflojar el tornillo lateral y ajustar el largo de la cabeza. Volver a atornillar el tornillo, apretando con fuerza.



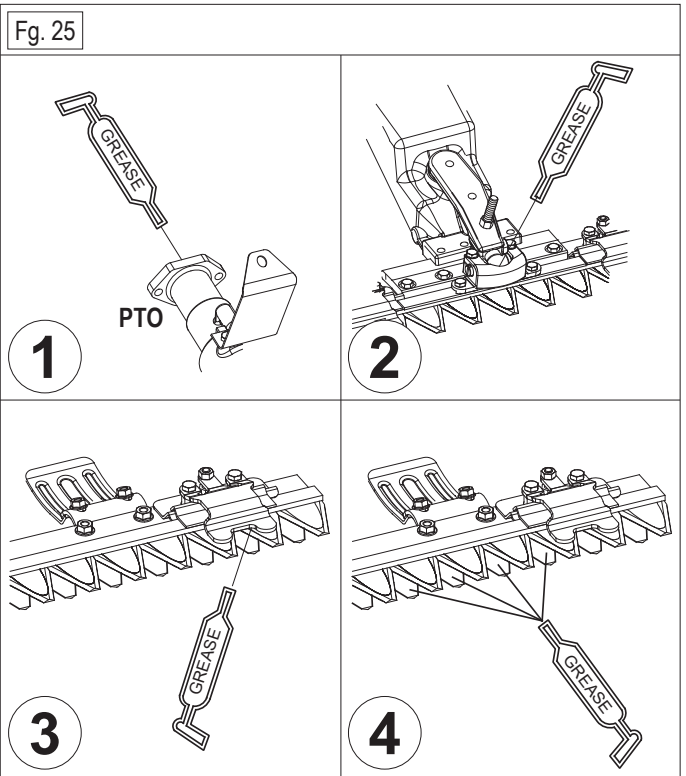
3. Inserte las pastillas en los alojamientos, monte el acoplamiento de cuchillas en la barra y ajuste el tornillo lateral hasta que las pastillas se apoyen contra la cabeza de la cuchilla sin bloquearla, luego apriete el tornillo superior (fg. 23);



4. Para los modelos 9M7211 y 9M7311: montar los patines laterales y sus dispositivos para la regulación de la altura de corte (fg. 24/2);
5. Para los modelos 9M6811 y 9M6911: montar los dispositivos para la regulación de la altura de corte y las protecciones laterales (fg. 24/3);
6. Montar el carenado de plástico (fg. 24/4).

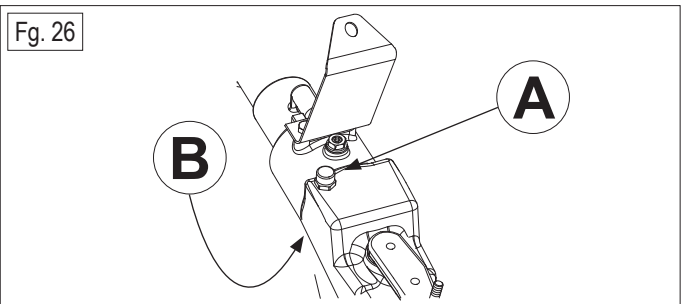


2. Engrasar el acople de la lama (fg. 25/2) antes de cada utilización;;
3. Engrasar los prensa-cuchillas y la zona por donde corre la lama (fg. 25/3) antes de cada utilización;
4. Engrasar la zona de contacto entre la lama inferior y la lama superior (fg. 25/4), antes de cada utilización.



### LUBRICACIÓN DEL MOVIMIENTO EN BAÑO DE ACEITE

- Control visual del aceite antes de cada uso:
  - Destornillar el tapón superior (fg. 26/A): comprobar el nivel y el estado del aceite;
- Sustitución del aceite cada 200 horas o una vez al año:
  - Destornillar el tapón colocado bajo la transmisión (fg. 26/B) y dejar salir el aceite;
  - Llenar con 0,5 kg de aceite tipo ISO 680, por medio del agujero superior (fg. 26/A).



### AJUSTE DE LA BARRA

El ajuste de la barra es correcto si la barra desliza hacia la derecha y hacia la izquierda a mano, sin juegos en otras direcciones. El ajuste se efectúa por medio de los prensa-cuchilla, cada 30 horas de uso. Para efectuar el ajuste, seguir las instrucciones suministradas con la barra.

¡IMPORTANTE!: después del ajuste, compruebe siempre que las cuchillas no están bloqueadas.

### REGULACIÓN DE LA ALTURA DE CORTE DE LA BARRA

Para efectuar la regulación, seguir las instrucciones que se suministran con la barra.

¡IMPORTANTE!: los bordes cortantes de las cuchillas nunca deben tocar el suelo

### ENGRASE DEL MOVIMIENTO EN BAÑO DE ACEITE Y DE LA BARRA

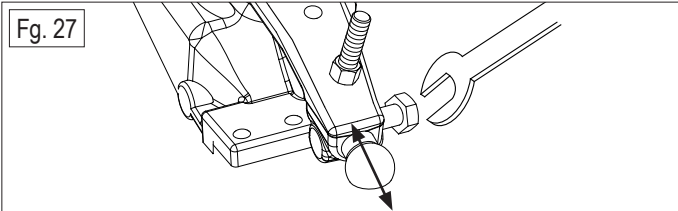
1. Engrasar la PTO (fg. 25/1) cada 30 horas de utilización;

ES

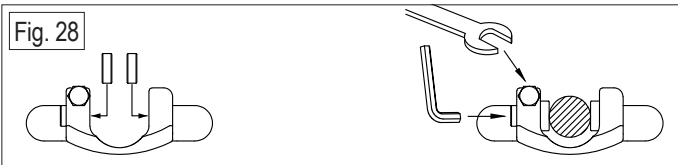
## 8.8 BARRA A DOBLE-CUCHILLA 996011 MOVIMIENTO EN BAÑO DE ACEITE 999011

### APLICACIÓN DEL MOVIMIENTO EN BAÑO DE ACEITE A LA BARRA

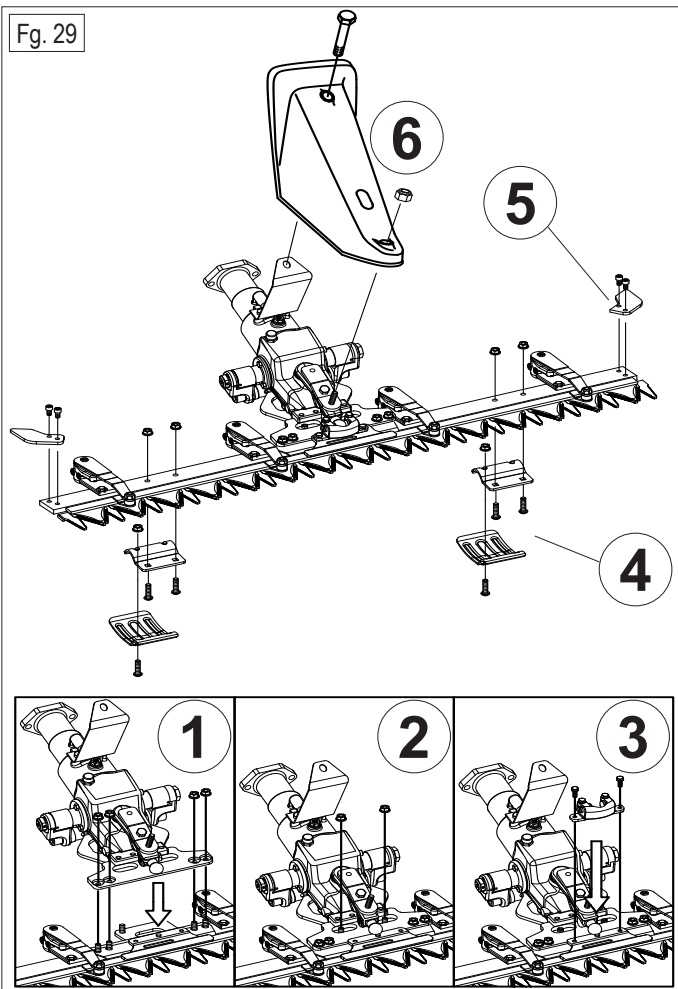
1. Acoplar la transmisión a la barra por medio de los cuatro espárragos (fg. 29/1);
2. Insertar el movimiento de la lama inferior en los dos tornillos inferiores (fg. 29/2). Apretar todas las tuercas;
3. Después de ensamblar la transmisión a la barra, monte el acople ajustable en la barra (fg. 29/3). El eje del movimiento debe estar centrado en el acople;
4. La cabeza del movimiento es ajustable (fg. 27): al ser necesario, aflojar el tornillo lateral y ajustar el largo de la cabeza. Volver a atornillar el tornillo, apretando con fuerza;



5. Inserte las pastillas en los alojamientos, monte el acoplamiento de cuchillas en la barra y ajuste el tornillo lateral hasta que las pastillas se apoyen contra la cabeza de la cuchilla sin bloquearla, luego apriete el tornillo superior (fg. 28);



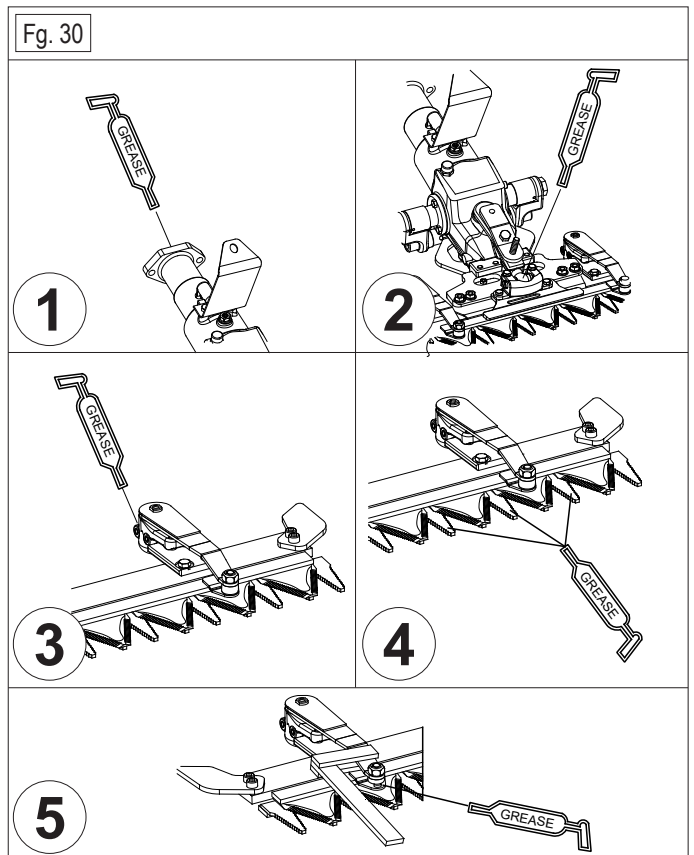
6. Montar los dispositivos para la regulación de la altura de corte (fg. 29/4);
7. Montar las protecciones laterales (fg. 29/5);
8. Montar el carenado de plástico (fg. 29/6).



### ENGRASE DEL MOVIMIENTO EN BAÑO DE ACEITE Y DE LA BARRA

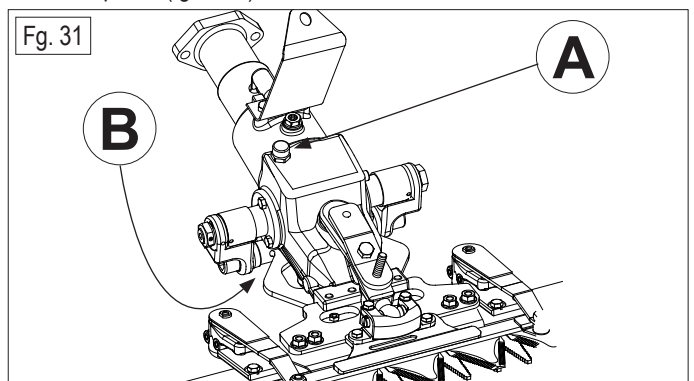
1. Engrasar la PTO (fg. 30/1) cada 30 horas de utilización;
2. Engrasar el acolpe de la lama (fg. 30/2) antes de cada utilización;
3. Engrasar el eje trasero del prensa-cuchilla por medio del engrasador colocado en la parte trasera del prensa-cuchilla (fg. 30/3) antes de cada utilización;
4. Engrasar la zona de contacto entre la lama inferior y la lama superior (fg. 30/4), antes de cada utilización;
5. Engrasar cada 30 horas de utilización el eje delantero del prensa-cuchilla por medio de la palanca suministrada de serie: levantar el resorte del prensa-cuchilla y engrasar el eje (fg. 30/5).

**⚠ ¡ATENCIÓN!: peligro de aplastamiento! No levantar el prensa-cuchilla sin utilizar la palanca suministrada de serie.**



### LUBRICACIÓN DEL MOVIMIENTO EN BAÑO DE ACEITE

- Control visual del aceite antes de cada uso:
  - Destornillar el tapón superior (fg. 31/A): comprobar el nivel y el estado del aceite;
- Sustitución del aceite cada 200 horas o una vez al año:
  - Destornillar el tapón colocado bajo la transmisión (fg. 31/B) y dejar salir el aceite;
  - Llenar con 0,5 kg de aceite tipo ISO 680, por medio del agujero superior (fg. 31/A).



ES

## AJUSTE DE LA BARRA

El ajuste de la barra es correcto si la barra desliza hacia la derecha y hacia la izquierda a mano, sin juegos en otras direcciones. El ajuste se efectúa por medio de los prensa-cuchilla, cada 30 horas de uso. Para efectuar el ajuste, seguir las instrucciones suministradas con la barra.



**¡IMPORTANTE!**: después del ajuste, compruebe siempre que las cuchillas no están bloqueadas.

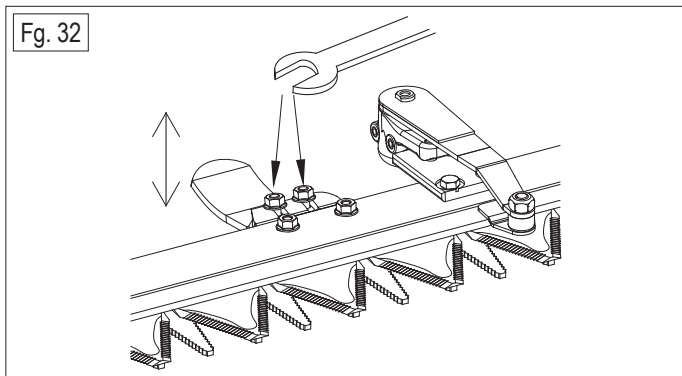
## REGULACIÓN DE LA ALTURA DE CORTE DE LA BARRA

Para regular la altura de corte:

1. Destornillar los tornillos del dispositivo de regulación de la altura de corte (fg. 32);
2. Levantar o bajar el dispositivo de regulación de la altura de corte y volver a apretar los tornillos;
3. Ajustar siempre los dos dispositivos a la misma altura.



**¡IMPORTANTE!**: los bordes cortantes de las cuchillas nunca deben tocar el suelo



## 8.9 INSTALACIÓN DE LA BARRA DE SIEGA EN EL MOTOCULTOR O EN LA MOTOSEGADORA

Después de completar el montaje, el engrase y el ajuste de todas las piezas de la barra de corte, ésta puede instalarse en la máquina. En este manual hay tablas que identifican el modelo de barra y la máquina Grillo específica compatible (rif. 7. Características técnicas y compatibilidad máquina).

Para instalar correctamente la barra de corte en el motocultor o en la segadora, siga las instrucciones del manual específico de la máquina.

## 8.10 COMPROBACIONES QUE DEBEN REALIZARSE ANTES DE PONER EN MARCHA LA BARRA DE SIEGA



**¡ATENCIÓN!**: antes de poner en marcha la motosegadora o el motocultor, siga todas las instrucciones del manual de la máquina, así como las que se indican a continuación.

Antes de utilizar la barra de siega, realice las siguientes operaciones:

1. Engrasar la barra
2. Comprobar las regulaciones de la barra;
3. Comprobar el nivel de aceite dentro de la caja de la transmisión (solo para las versiones con transmisión en baño de aceite).



**¡ATENCIÓN!**: las cuchillas de la barra de corte están muy afiladas. Realice todas las comprobaciones y trabajos de mantenimiento de forma segura, con el motor apagado y utilizando guantes de protección.

## 8.11 FIN DEL TRABAJO

Cuando haya terminado de trabajar, suelte la palanca de la toma de fuerza (PTO) y saque la máquina de la zona de trabajo. Apague el motor y proceda a la limpieza de rutina.

## 8.12 LIMPIEZA DE RUTINA

Al final del trabajo, una limpieza adecuada garantiza una larga vida útil del accesorio y evita los inconvenientes más comunes.



**¡ATENCIÓN!**: las cuchillas de la barra de corte están muy afiladas. Realice todas las comprobaciones y trabajos de mantenimiento de forma segura, con el motor apagado y utilizando guantes de protección.

Lavar la máquina y la barra de siega quitando todas las hojas/hierba y residuos de la barra:

- Comprobar el estado de los dientes (no deben estar dañados o rotos);
- Engrasar/lubricar los bordes cortantes de las lamas para evitar la oxidación;
- Montar la protección de la lama;
- Guarde la máquina en un lugar seguro, protegido de la intemperie y no accesible a los niños o a personas que no hayan sido instruidas en el uso correcto de la máquina.

## 9. MANTENIMIENTO EXTRAORDINARIO



**¡ATENCIÓN!**: Las operaciones contenidas en este capítulo requieren conocimientos técnicos y equipos especiales. Es aconsejable ponerse en contacto con un centro Grillo autorizado.

### SUSTITUCIÓN DE LAS CUCHILLAS

Si una cuchilla está deformada o dañada, no intente repararla, sino sustitúyala.

Es posible sustituir una sola cuchilla o toda la fila de cuchillas.

La operación de sustitución de los filos debe ser realizada por personal especializado.




**¡IMPORTANTE!**: las cuchillas deben estar montadas correctamente. Si las cuchillas no están montadas o ajustadas correctamente, el buen funcionamiento de la herramienta puede verse afectado.



**¡IMPORTANTE!**: las cuchillas están hechas de un material especial tratado térmicamente. No suelde nunca cuchillas rotas o agrietadas, ya que pueden romperse durante el uso y salir despedidas causando graves daños.

## 10. IDENTIFICACIÓN DE LOS INCONVENIENTES

BARRAS DE SIEGA - GUÍA A LA IDENTIFICACIÓN DE LOS INCONVENIENTES		
INCONVENIENTE	CAUSA	REMEDIO
La barra vibra excesivamente	Demasiado juego entre prensa-cuchilla y cuchilla.	- Registrar los prensa-cuchillas
	Demasiado juego entre la cabeza del movimiento y el ataque de la cuchilla.	- Regular las pastillas del ataque de la lama (para los modelos con ataque de la lama con pastillas regulables)
	Velocidad motor excesiva.	- Reducir la velocidad del motor sirviéndose de la palanca de gases.
Sale humo de la barra y/o la barra se desliza con dificultad	Los prensa-cuchillas son demasiado apretados y bloquean la lama.	- Regular los prensa-cuchillas.
	La transmisión y/o la barra no han sido engrasados correctamente.	- Engrasar los puntos indicados.
	Insuficiente lubricación de la transmisión de la barra en baño de aceite (para los modelos con transmisión en baño de aceite).	- Comprobar el nivel del aceite de la transmisión en baño de aceite. Al ser necesario, añadir aceite tipo ISO680
Las lamas no cortan	Los bordes cortantes son usados o rotos.	- Comprobar que todos los bordes cortantes se encuentren en buen estado. - Sustituir los dientes rotos o desgastados.

 **¡ATENCIÓN!**: Si los problemas persisten después de realizar las operaciones descritas en este manual, póngase en contacto con el centro de servicio autorizado. Nunca intente realizar reparaciones importantes sin disponer de los medios y los conocimientos técnicos necesarios.

### SI GOLPEAS UNA PIEDRA U OTRO CUERPO EXTRAÑO:

1. Desembragar la toma de fuerza (PTO);
2. Apagar el motor;
3. Comprobar la integridad de la lama.

## 11. TABLA DE MANTENIMIENTO

BARRAS DE SIEGA – TABLA DE MANTENIMIENTO			
OPERACIÓN	ANTES DE CADA USO	CADA 30 HORAS DE TRABAJO	CADA 200 HORAS DE TRABAJO O 1 VEZ AL AÑO
Engrasar el ataque de la lama.	●		
Engrasar los prensa-cuchillas y la zona de deslizamiento de la lama.	●		
Comprobar el nivel del aceite en las barras con movimiento en baño de aceite.	●		
Engrasar los puntos indicados, provistos de engrasador.		●	
Engrasar la toma de fuerza.		●	
Sustituir el aceite en las barras con movimiento en baño de aceite.			●

## 12. SERVICIO DE ASISTENCIA TÉCNICA

### 12.1 ASISTENCIA

Este manual suministra las indicaciones para el uso de la barra de siega y para su mantenimiento ordinario.

**Para el mantenimiento extraordinario, para todos los trabajos que requieran conocimientos técnicos y experiencia, póngase en contacto con su distribuidor autorizado Grillo.**

### 12.2 DATOS DE IDENTIFICACIÓN

Si es necesario ponerse en contacto con un centro de asistencia autorizado, facilitar siempre:

modelo del producto .....

**Aconsejamos al cliente que anote esta información adicional en los espacios siguientes, ya que puede ser útil para en caso de asistencia técnica:**

FECHA DE COMPRA.....

CONCESIONARIO GRILLO.....

### 12.3 REPUESTOS

Se recomienda utilizar únicamente recambios originales, que son los únicos que ofrecen seguridad e intercambiabilidad.

### 12.4 GARANTÍA

La garantía se presta en la forma y dentro de los límites indicados por la legislación vigente. El Cliente deberá conservar la factura de compra como documento acreditativo de la activación de la garantía.

### 12.5 COMO PEDIR LOS REPUESTOS

Póngase en contacto con nuestros centros autorizados. Indique el número de serie de la máquina y el código del componente a sustituir.

## 13. ADVERTENCIAS PARA EL TRANSPORTE

### ELEVACIÓN Y TRANSPORTE

Coloque la protección antes de manipular la barra. Si la máquina va a ser cargada en un medio de transporte, debe ser asegurada adecuadamente. Al levantar, asegúrese de que las grúas, los polipastos y los cables tengan una capacidad de carga suficiente para el peso de la máquina.

## 14. ELIMINACIÓN DE RESIDUOS

**ES** Los productos de desecho como el aceite o el combustible usados, los lubricantes usados, los filtros u otras piezas de desgaste de este tipo pueden causar daños a las personas, los animales y el medio ambiente. Por lo tanto, deben eliminarse adecuadamente. Póngase en contacto con un centro de reciclaje o con su distribuidor para obtener información sobre la eliminación adecuada.



Grillo S.p.A. Via Cervese 1701- 47521 Cesena (FC)- Italy  
www.grillospa.it - E-mail: grillo@grillospa.it



**DECLARATION OF CONFORMITY / DICHIARAZIONE DI CONFORMITÀ  
/ DÉCLARATION DE CONFORMITÉ / KONFORMITÄTSEKRLÄRUNG / DECLARACIÓN DE CONFORMIDAD**

The undersigned / lo sottoscritto / Je soussigné / Der Unterzeichner / Yo suscrito

Ing. Andrea Pinza

as legal representative of: / in qualità di legale rappresentante della ditta: / en qualité de représentant légal de la société: / als rechtlicher Vertreter der Firma: / en calidad de representante legal de la empresa:

GRILLO SPA – Via Cervese, 1701 – 47521 CESENA (FC) – ITALY

declare that the following machinery: / dichiaro che la macchina di seguito indicata: / déclare que la machine suivante: / Hiermit erkläre ich, dass folgende Maschine: / declara que la siguiente máquina:

Model Modello Modèle Modell Modelo	Function Funzione Dénomination Bezeichnung Función	Suitable only for Grillo models Applicable solo su macchine Grillo Applicable exclusivement sur les modeles Grillo Nur mit Grillo Maschinen anwendbar Aplicable solo en máquinas Grillo
9L1111 9L2411 9L2811 9M7111 9M7211 9M7311 9M7511 9M6811 9M6911 998811 996011 997811 999011	Cutter bar / Barra falciante / Barre de couple / Balkenmäher / Barra segadora	G 52 G 55 G 84 MAX 1 MAX 2 MAX 3 WR77 PRO WR78 PRO G 85D G 107D G 108 G 110 4 BIS 7 BIS G 131 G 131BC GH 8 GH 9 GF 1 GF 2 GF 3 GF 3DF

fulfils all the relevant provisions of the following directives: / è conforme a tutte le disposizioni pertinenti delle seguenti direttive: / satisfait à l'ensemble des dispositions pertinentes des directives suivantes: / allen einschlägigen Bestimmungen folgender Richtlinien entspricht: / cumple todas las disposiciones pertinentes de las siguientes directivas:

<b>CE</b>	
<b>2006/42/CE</b>	<b>UNI EN 12733</b>

<b>UK CA</b>	
<b>S.I. 2008 No. 1597</b>	<b>EN 12733</b>

Juridical person authorised to compile the technical file: / Persona giuridica autorizzata a costituire il fascicolo tecnico: / Personne morale autorisée à constituer le dossier technique: / Juristische Person, die bevollmächtigt ist, die technischen Unterlagen zu erstellen: / Persona jurídica facultada para elaborar el expediente técnico:

GRILLO SPA – Via Cervese, 1701 – 47521 CESENA (FC) – ITALY

Person empowered to draw up the declaration on behalf of the manufacturer: / Persona autorizzata a redigere la dichiarazione a nome del fabbricante: / Personne ayant reçu pouvoir pour rédiger cette déclaration au nom du fabricant: / Ermächtigte Person zur Ausfertigung der Erklärung im Namen des Herstellers: / Persona apoderada para redactar esta declaración en nombre del fabricante:

Ing. Andrea Pinza

GRILLO SPA – Via Cervese, 1701 – 47521 CESENA (FC) – ITALY

Managing Director / Amministratore Delegato / Directeur Général / Stellvertretender Geschäftsführer / Director Adjunto

**Grillo** S.p.A.

Ing. Andrea Pinza -

Cesena, 17/12/2024

The spare parts catalogues are available on line at [http://www.grilloagrigarden.co.uk/spare\\_parts\\_lists](http://www.grilloagrigarden.co.uk/spare_parts_lists)  
Le tavole ricambi sono disponibili online all'indirizzo [http://www.grillospa.it/tavole\\_ricambi](http://www.grillospa.it/tavole_ricambi)  
Les vues éclatées son disponibles en ligne sur [http://www.grillofrance.fr/vues\\_eclatees](http://www.grillofrance.fr/vues_eclatees)  
Die Ersatzteillisten sind online verfügbar unter <http://www.grillodeutschland.de/ersatzteillisten>  
Los despieces son disponibles on line en <http://es.grillospa.it/despieces>

**Grillo S.p.A.**

VIA CERVESE 1701 - 47521 CESENA - ITALIA  
Tel: (+ 39) 0547633111  
Website: [www.grillospa.it](http://www.grillospa.it)  
E-mail: [grillo@grillospa.it](mailto:grillo@grillospa.it)

**Grillo Agrigarden Ltd**

DOVE FIELDS UTTOEXETER - ST148HU STAFFORDSHIRE - UNITED KINGDOM  
Tel: (+ 44) 01889569149  
Website: [www.grilloagrigarden.co.uk](http://www.grilloagrigarden.co.uk)  
E-mail: [info@grilloagrigarden.co.uk](mailto:info@grilloagrigarden.co.uk)

**Grillo Australasia Pty Ltd**

14 REBECCA COURT - VIC 3943 SORRENTO - AUSTRALIA  
Tel: (+ 61) 0428206225  
Website: [www.grilloaustralia.com.au](http://www.grilloaustralia.com.au)  
E-mail: [allan@grilloaustralia.com.au](mailto:allan@grilloaustralia.com.au)

**Grillo Deutschland GmbH**

GUNTERSRIETHER STR.14 - 91224 HARTMANNSHOF - DEUTSCHLAND  
Tel: (+ 49) 09154949216  
Webseite: [www.grillodeutschland.de](http://www.grillodeutschland.de)  
E-Mail: [grillo@grillodeutschland.de](mailto:grillo@grillodeutschland.de)



**Grillo**  
AGRIGARDEN MACHINES